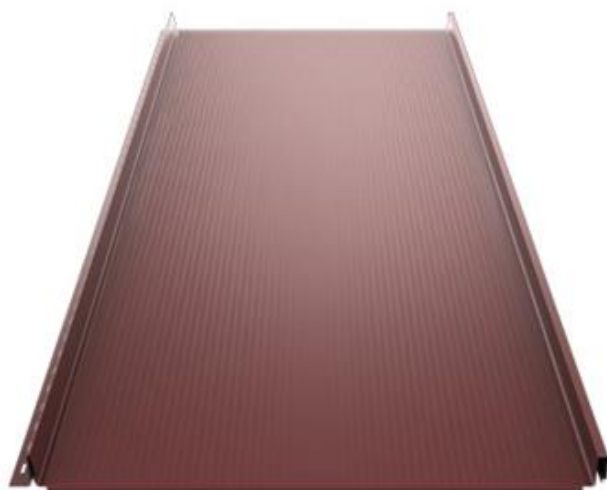


Ruukki Classic M

Mikroprofilace krytiny Ruukki Classic C je nový způsob povrchové úpravy, který podtrhuje moderní a elegantní vzhled střechy a přispívá k pevnosti střešní krytiny jako celku.

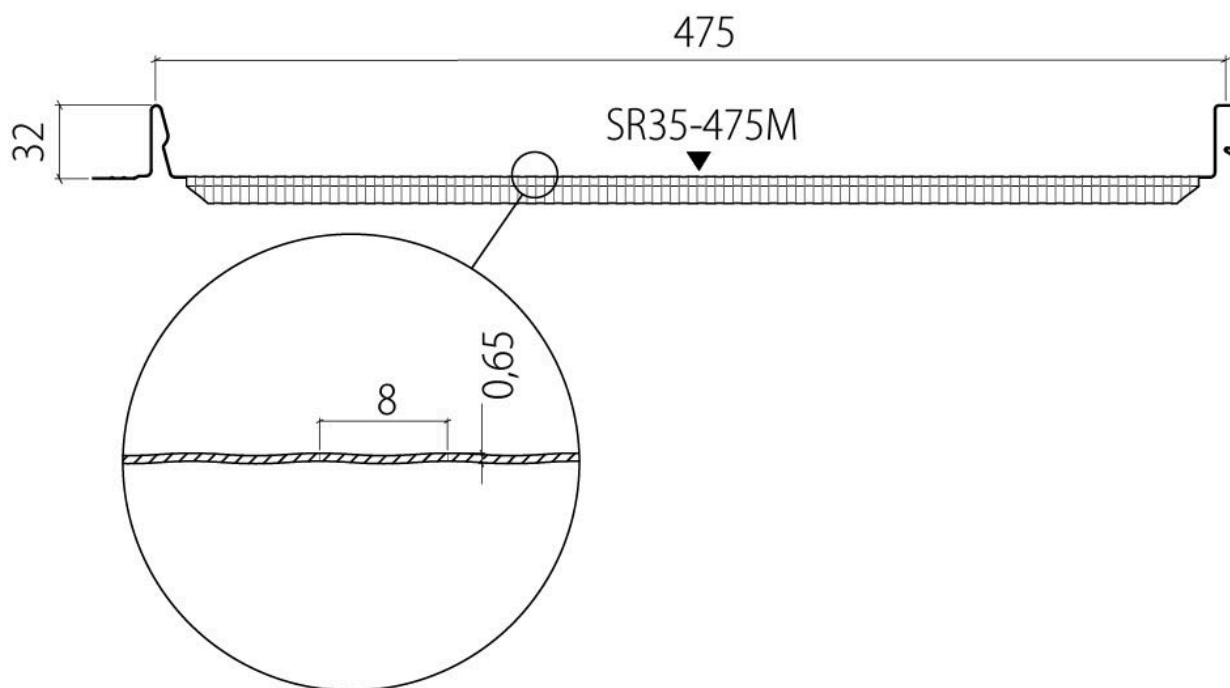
Mikroprofilaci lze aplikovat pouze na krytinu Ruukki Classic C ve všech třech třídách kvality Ruukki 50, Ruukki 40 a Ruukki 30, ale nelze ji kombinovat s antikondenzační úpravou.

Upozorňujeme, že barva RR22 je k dispozici pouze v třídě kvality Ruukki 50.



ZAŠLETE NÁM POPTÁVKU

Technické informace

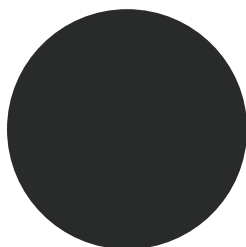


Produktový kód	SR35-475M
Výška vlny	32 mm
Krycí šířka	475 mm
Celková šířka	505 mm
Maximální délka	11600 mm
Minimální délka	800 mm
Tloušťka materiálu / hmotnost na m ²	0,5 mm mm / 5,2 kg kg
Prodejní jednotka	m ²

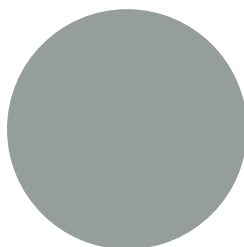
Minimální sklon

6°

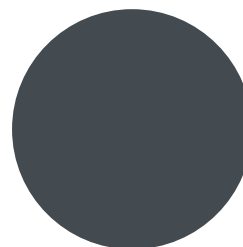
Barvy



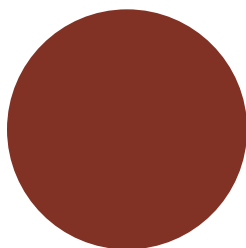
RR2H3 Antracitová



RR22 Šedá



RR23 Grafitová



RR29 Tmavě červená



RR33 Černá



RR887 Čokoládově hnědá

Dokumenty

Katalogy



Katalog střešních krytin Ruukki

PDF, 11,3 MB



Ceník krytiny, okapy, trapézy, svitky Ruukki

PDF, 5,9 MB

Galerie střech