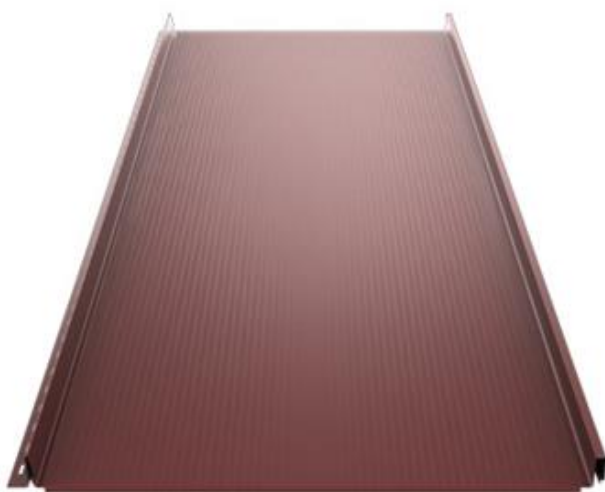


Ruukki Classic M

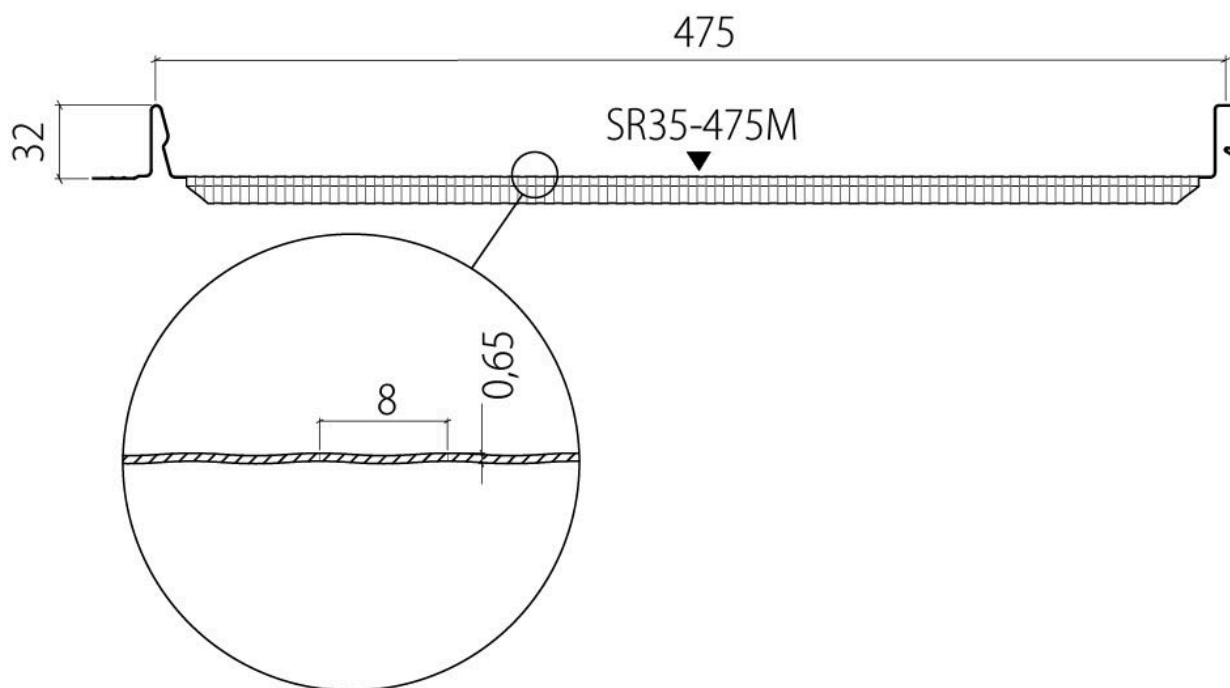
Pozdĺžna mikroprofilácia na celom povrchu panelov ďalej zvyšuje prirodzenú pevnosť krytiny, čo sa pozitívne prejavuje na väčšej odolnosti voči zvlneniu. Mikroprofilácia tiež zvýrazní atraktívny vzhľad strechy Classic a tým aj celého domu ako celku.

Mikroprofilácia je dostupná pre Classic C vo všetkých triedach kvality. Mikroprofiáciu nie je možné kombinovať s antikondenzačnou vrstvou.



CHCEM KALKULÁCIU ZDARMA

Technické informácie



Produktový kód	SR35-475M
Výška spoja	32 mm
Krycia šírka	475 mm
Celková šírka	505 mm
Maximálna dĺžka	11600 mm
Minimálna dĺžka	1000 mm
Hrúbka materiálu / hmotnosť na m ²	0,5 mm mm / 5,2 kg kg
Predajná jednotka	m ²

Dostupné v triede kvality

- Ruukki trieda kvality 50, čo znamená 50 rokov technickej záruky a 25 rokov estetickej záruky.
- Ruukki trieda kvality 40, čo znamená 40 rokov technickej záruky a 15 rokov estetickej záruky.
- Ruukki trieda kvality 30, čo znamená 30 rokov technickej záruky a 10 rokov estetickej záruky.
- Ruukki trieda kvality 20, čo znamená 20 rokov technickej záruky a 5 rokov estetickej záruky.

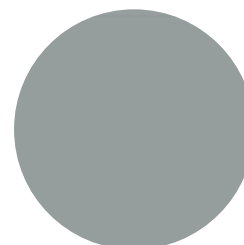
Farby



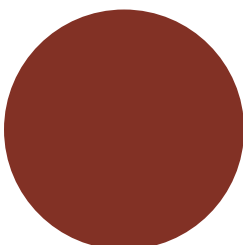
RR887 Čokoládovo hnedá



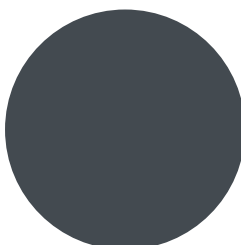
RR33 Čierna



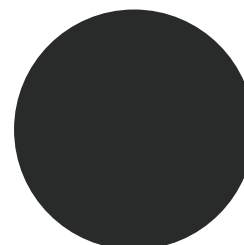
RR22 Sivá



RR29 Červená



RR23 Grafitová



RR2H3 Atracitová

Dokumenty

Katalógy a cenníky



Cenník strešných krytín, odkvapov a príslušenstva - od 16.02.2026

PDF, 6,7 MB



Katalóg oceľové strešné krytiny

PDF, 16,1 MB

-  **Montážny návod pre krytiny so stojatou drážkou**
PDF, 5,4 MB
-  **Montážny návod_vetracia lišta hrebeňa pre krytinu Ruukki Classic ef. šírka 475 mm**
PDF, 0,6 MB
-  **Montážny návod-snehové zábrany-Classic-falc-SK**
PDF, 0,5 MB
-  **Montážny návod-SAFEGRIP-strešný rebrík-Classic-falc-SK**
PDF, 0,9 MB
-  **Montážny návod-strešná lávkaClassic-falc-SK**
PDF, 0,7 MB
-  **Montážny návod-kotviaci bod-Classic-falc-SK**
PDF, 420,8 KB
-  **Montážny návod - Ruukki držiaky solárnych panelov**
PDF, 2,2 MB

Záruky