



Šajā vietnē tiek izmantoti sīkfaili, lai nodrošinātu labāku lietotāja pieredzi. Izmantojot šo vietni, jūs piekrītat, ka mēs drīkstam saglabāt sīkfailus jūsu ierīcē. Ja vēlaties, varat atspējot sīkfailus pārlūkprogrammas iestatījumos. Lasiet vairāk par sīkfailiem konfidencialitātes politikā ✕

**ACCEPT**

# Classic NextGen

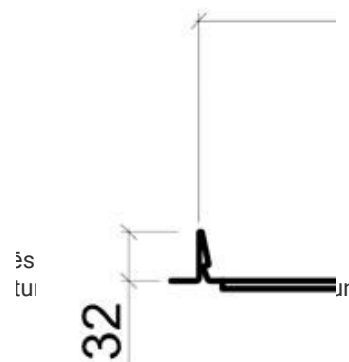
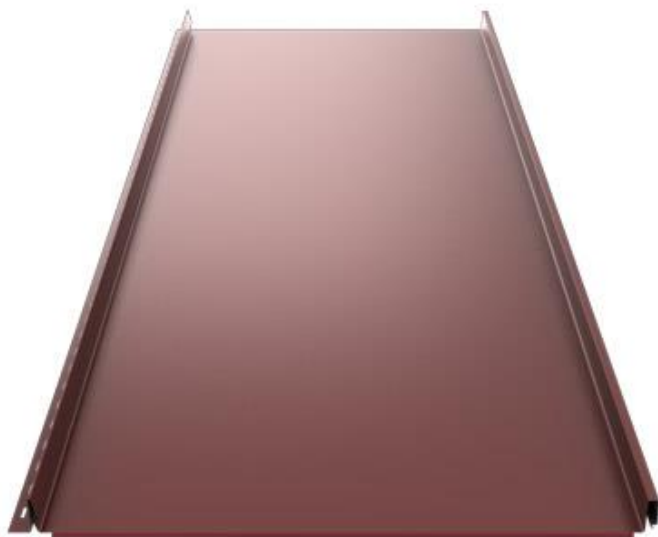
## INOVATĪVS UN ELEGANTS AUGSTĀKĀS KLASES JUMTS

Ruukki Classic NextGen ar aizāķējamu priekšējo malu, blīvējumu un izolācijas filcu ir 0,6 mm biezs, inovatīvs jumta segums, kurš radīts skarbjam Ziemeļvalstu klimatam. Loksnes atlocītā priekšējā mala jumtam piešķir estētisku izskatu un sargā tērauda loksni no lietusūdens un korozijas.

Profilam ir pieļaujama neliela loksnes viļņošanās, kas raksturīga vēsturiskiem un tradicionāliem gludā skārda jumtiem.

Izvēloties Ruukki Classic NextGen jumta segumu, Jūs iegūstat arī:

- augstākās kvalitātes unikāls jumta segums bez redzamām stiprinājuma skrūvēm;
- ļoti laba formas noturība pateicoties biežākam izejmateriālam;
- samazināts trokšņu līmenis pateicoties profila apakšpusē piestiprinātam skaņas izolācijas materiālam (integrēts filcs uzlabo skaņas izolāciju par 6 dB);
- unikāla, blīvēta noslēgsistēma, kas ļauj profilu uzstādīt arī ļoti zemiem - pat 8 grādu slīpiem jumtiem;
- ļoti izturīgs pret nodilumu un laikapstākļiem, maksimālais ekspluatācijas mūžs
- der ļoti dažādām ēkām ar dažādu arhitektūru, ļauj arhitektam radoši īstenot kreatīvus risinājumus
- apkope no klienta puses gandrīz nav nepieciešama
- pieejams 8 krāsu toņos





## Tehniskā informācija



**Produkta kods**

SR35-475CF

**Šuves augstums**

33 mm

**Sedzošais platums**

475 mm

**Kopējais platums**

507 mm

**Maksimālais garums**

12000 mm

**Minimālais garums**

1200 mm

**Materiāla biezums/ 1m2 svars**

0.6/6.20;

---

Minimālais jumta slīpums

---

8°

---

## Krāsas



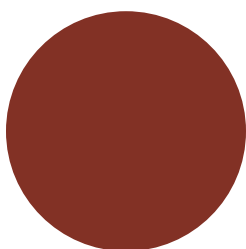
RR33



RR750



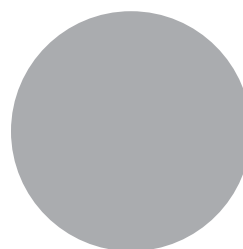
RR32



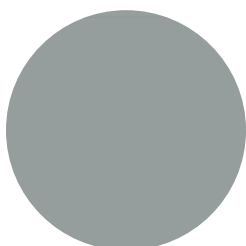
RR29



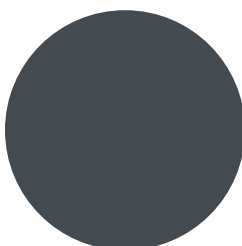
RR11



RR21



RR22 Pelēks



RR23 Tumši pelēks

## Dokumenti



**Ruukki Classic montāžas instrukcija**

PDF, 7,4 MB



**Classic\_NextGen**

PDF, 1,4 MB



Blog



## Ruukki jumti

Tērauda jumta pamati

Jumts jaunai mājai

Jumta renovācija

Kvalitātes klases

Jumta kopšana

## Jumta materiāli

Jumta loksnes

Ūdensnoteku sistēmas

Jumta drošības produkti

Citi jumta papildelementi

## Padomi

Biežāk uzdotie jautājumi

Dokumentu bibliotēka

Parunāsim par jumtiem?

Jumta vizualizācija

## Kontakti

Pieprasiet piedāvājumu

Atrast izplatītāju

Sazināties ar mūsu klientu servisu



IZVĒLIETIES VIETNI

## Ruukki Construction

Panuntie 11, 00620 Helsinki, Finland  
Tel: +358 (0) 20 59 150

© 2020 Rautaruukki Corporation. All Rights Reserved.

[Privacy](#)