

Ruukki FLEX

Металочерепиця модульна

Рекомендації з монтажу

Зміст

Технічні характеристики та компоненти	3
Отримання товару	4
Розвантаження і переміщення товару	4
Доведення до заданих розмірів	4
Техніка безпеки	4
Контроль розмірів основи крівлі.....	4
Замовлення	5
Гідроізоляція	5
Монтаж обрешітки і торцевої рейки.	6
Підйом і укладання листів	6
Спосіб і порядок монтажу листів.....	7
Розташування листів	8
Монтаж листів	8
Монтаж розжолобку	10
Монтаж планок	12
Догляд за покрівлею	13
Ескізні креслення вузлів	14



Класична форма натуральної черепиці.

Ruukki Flex має унікальний, втоплений кут ребристості та висоту поперечного східця 30 мм з канавкою у вершині хвилі для найкращого візуального ефекту. Заломлення світла і тіней, що утворюються в місцях тиснення, надають покрівлі неповторний характер. Використання для кріплення спеціальних гвинтів TORX з плоскою головкою робить їх практично непомітними, завдяки чому дах виглядає елегантно і ексклюзивно.

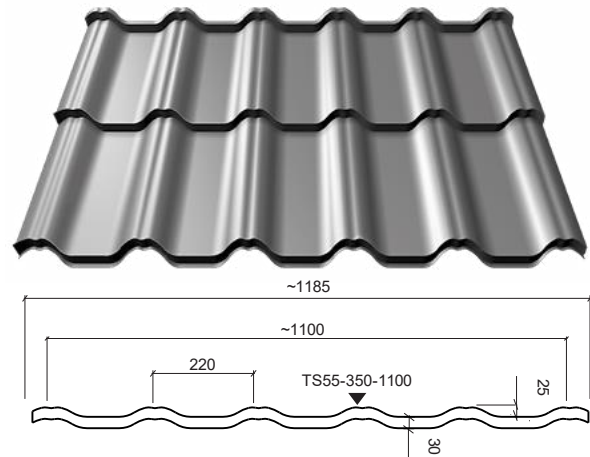
Розроблена для суворих погодних умов.

Наша покрівля, спеціально розроблена для жорсткого клімату, роками витримує літню спеку, осінні дощі і зимові морози. Вибираючи Ruukki – Ви отримаєте красивий дах на десятиліття. Ми не просто заявляємо про це, а надаємо офіційну гарантію на збереження кольору та експлуатаційні характеристики продукції.

Технічні характеристики та компоненти

• Покрівельний лист

Найменування	FLEX
Код	TS55-350-1100
Висота профілю	55 мм
Крок хвилі	350 мм
Повна ширина	1185 мм
Повна довжина	745 мм
Товщина матеріалу	0.50 мм
Товарна одиниця	шт.
Вага одиниці	3.80 кг
Навантаження на покрівлю	5.20 кг/м ²
Корисна площа одиниці	0.77 м ² /шт
Корисна ширина	1100 мм
Корисна довжина	700 мм
Мінімальний ухил	14° (1:4)



• Матеріал

Горячеоцинкований сталевий лист	EN 10346
Мінімальна кількість цинку	140/275 (г/м ²)*
Прокат тонколистовий із захисним покриттям	EN 10169-1 EN 10169-2

* в залежності від класу якості

• Допуски

Продукт	EN 508-1
Матеріал	EN 10143

• Компоненти покрівельної системи

1. Планка гребеня пряма
2. Планка гребеня напівкругла
3. Планка торцева
4. Планка торцева (внутрішня)
5. Планка стику
6. Планка захисту карниза
7. Планка розжолобку (625 мм)
8. Планка розжолобку (декоративна)
9. Планка снігозатримання
10. Планка захисту карниза верхня
11. Ущільнювач універсальний
12. Саморіз
13. Покрівельний місток
14. Снігозатримувач трубчастий
15. Покрівельні драбини
16. Драбина на стіну
17. Водостічна система
18. Вентиляційні труби
19. Плоскі листи для спеціальних планок
20. Вентиляційна стрічка гребеня



Отримання товару

Потрібно переконатися у тому, що поставка товарів відбулася у відповідності до супроводжувальної накладної. Будь-які недоліки, помилки або пошкодження під час транспортування мусять бути вписані у товарно-транспортну накладну, і про них слід негайно повідомити компанію «Рууккі» або Вашого роздрібного продавця. Про будь-які недоліки отриманої партії необхідно повідомити протягом 8 днів після отримання товару.

Компанія не несе відповідальності за витрати, пов'язані із заміною виробів, змонтованих способом, що не відповідає рекомендаціям цієї інструкції.

Розвантаження і переміщення товару

Розвантаження покрівельних листів з вантажного автомобіля, що здійснює поставку, проводиться на піддоні на рівні ґрунту. Якщо в розпорядженні відсутні піддони, то покрівельні листи слід складати на підтримуючі конструкції, покриті фанерною підкладкою, або на поверхню, розташовану на такому ж рівні, яка за своїми габаритами відповідала б розміру покрівельних листів.

В нормальних умовах штабелі покрівельних листів можуть зберігатися в упакованому або розкритому стані протягом приблизно одного місяця. Для більш тривалого періоду зберігання штабелі слід захищати та розташовувати на похилій поверхні, яка б дозволяла випаровуватись або стікати будь-якій воді між виробами.

Якщо відбувається розвантаження, чи переміщення окремих листів, то слід переконатися в тому, що листи не зазнають тертя один відносно іншого. Слід підраховувати кількість листів і кількість штабелів з листами, необхідних для монтажу площини даху, яку Ви збираєтесь покрити. Якщо використовуються підмостки або відповідні драбини, піднімати покрівельні листи для комплектації штабелів дозволяється по три штуки (примітка: три листи мають масу близько 12 кг). Для підйому потрібних листів вгору, на рівень монтажу поверхні даху, також може використовуватись підйомний механізм, наприклад, лебідка.

Доведення до заданих розмірів

Покрівельні листи надходять покупцеві у стандартних розмірах. Для упорядкування гребенів даху, місць стиків та внутрішніх стиків потрібно обрізати листи на місці. Покрівельні листи можна різати за допомогою ручної циркулярної пилки (придатної для нарізання сталевих листів), ножиць, вирубної машини, пилки-ножівки або будь-якого іншого різального пристрою, який не генерує тепло. Використання ручної кутової шліфувальної машинки з відрізним диском або будь-якого іншого інструменту чи Пристрою, який продукує тепло суворо заборонене (воно автоматично призводить до втрати чинності гарантії на продукцію).

Листи потрібно захистити, перш ніж починати процес різання, оскільки гострі обрізки можуть пошкодити поверхню покрівельного листа. Будь-які стружки, що утворюються при свердлінні або різанні під час монтажу листів, слід ретельно прибирати щіткою. Потрібно також зафарбовувати рекомендованою для цього фарбою будь-які подряпини на поверхні покриття та будь-які видимі місця різання.

Техніка безпеки

Під час проведення робіт з покрівельними листами обов'язково слід одягати робочі рукавички та захисний одяг. Слід уникати контакту з гострими краями та кутами розрізаних виробів. Намагайтесь використовувати хвилястий передній торець покрівельного листа для хорошого захвату та міцного тримання, під час обробки.

Не дозволяється ходити під листами або упаковками листів. Слід переконатись в тому, що підйомні троси перебувають у належному робочому стані та є придатними для маси покрівельних листів і що вони закріплені належним чином. Слід уникати роботи з покрівельними листами при сильному вітрі. Слід виявляти найвищу обережність, під час переміщень або роботи на даху. Слід використовувати страхувальну мотузку та взуття з м'якою підошвою і дотримуватись усіх чинних правил безпеки при виконанні робіт.

Контроль розмірів основи покрівлі

Перед початком монтажу слід перевірити рівень даху, його поперечні розміри та прямолінійність торців та карнизів. Покрівельні листи повинні бути змонтовані під прямим кутом (90°) до карнизів даху.

У складних ситуаціях зв'яжіться з нашим відділом технічної підтримки.

Замовлення

Покрівля FLEX продається листами стандартного розміру. Завдяки цьому підрахунок необхідної кількості, купівля, транспортування і монтаж здійснюється легше, ніж при використанні листів заданих розмірів.

Необхідну кількість листів можна розрахувати по запропонованій нижче формулі або звернутися до співробітника відділу продажів, надавши необхідні розміри. Розміри можна знайти на кресленнях конструкції. Також можливе виготовлення спрощеного креслення із зазначенням найбільш важливих розмірів. Необхідна кількість листів матеріалу FLEX по горизонталі (X)

1. (Ширина – 50 мм) / 1100 мм = X (к-ть листів по горизонталі) (округліть до найближчого цілого показника – використовуйте даний показник в третій частині формули).

Необхідна кількість листів матеріалу FLEX по вертикалі (Y)

2. Довжина / 700 мм = Y (к-ть листів по вертикалі) (округліть до найближчого цілого показника – використовуйте даний показник в третій частині формули)
3. X x Y = Загальна кількість аркушів матеріалу FLEX для поверхні покрівлі.

Примітка. В разі округлення до найближчого цілого показника декілька листів матеріалу можуть виявитися зайвими.

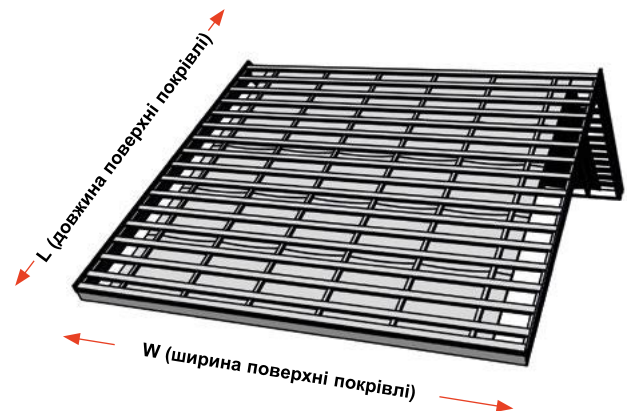
Співробітник відділу продажів також допоможе Вам швидше підрахувати необхідну кількість і визначити модель планок і добірних елементів. Для цього знадобляться розміри: W та L див. рис.

Гідроізоляція

Укладання гідроізоляційної плівки слід починати горизонтально від карниза до гребеня поверх кроквяних ферм. Для неутеплених покрівель слід використовувати плівку-антиконденсат, для утеплених – або антиконденсат або супердифузійну мембрану (в залежності від конструктиву покрівельного пирога). Гідроізоляційний матеріал повинен виступати як мінімум на 200 мм за край стіни у карнизах і з торців. Спочатку прикріпіть гідроізоляційний матеріал скобами до крокв. Остаточне кріплення виконується за допомогою дерев'яних рейок (контрлат) для забезпечення вентиляції, наприклад, 25x50 мм, які укладаються на гідроізоляцію вздовж кроквяних ферм.

У гребеня, гідроізоляційний матеріал укладається згідно з інструкціями з монтажу, зазначеним на деталіровочних кресленнях. У разі виникнення питань слід звернутись в наш відділ технічної підтримки, де фахівці запропонують оптимальне рішення.

Шари гідроізоляції повинні укладатися з напуском 150 мм по горизонтальних швах. Нарощування гідроізоляційного матеріалу в довжину проводиться по кроквяних фермах з напуском не менше 100 мм.

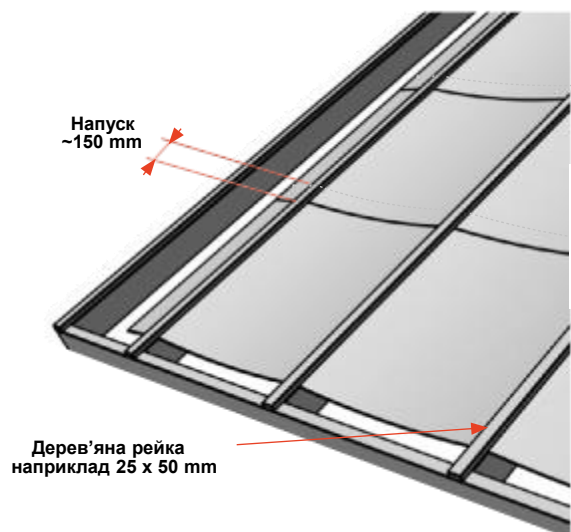


Вентиляція

Вентиляційний зазор слід створювати шляхом правильного встановлення підконструкції з контррейок, він повинен мати незаблокований вхід і вихід відповідного розміру. Таблиця 1 спрощено показує вибір висоти вентиляційного зазору залежно від довжини схилу. Вихід вентиляційного зазору в гребені має бути не менше 50 см² на метр з кожної сторони гребеня.

Таблиця 1

ВИСОТА ВЕНТИЛЯЦІЙНОГО ЗАЗОРУ		
Довжина крокви	Переріз вентиляційного зазору	Товщина контрлати з напуском
м	см ² /мп	см
5	200	2,4
10	200	2,4
15	300	3,6
20	400	4,8



Монтаж обрешітки і торцевої рейки

Для покрівель з кроком кроквяних ферм 900 або 1200 мм в якості обрешітки використовуються дерев'яні рейки 32 x 100 мм або вентилязовані сталеві рейки. Точну необхідну товщину обрешітки можна дізнатися у Вашого проектувальника.

При використанні покрівельних листів FLEX необхідно змонтувати дерев'яну накладку (наприклад, 22 x 50 мм) на нижній рейці обрешітки. Накладку необхідно вирівняти по нижньому краю рейки обрешітки.

Монтаж обрешітки для листів покрівельного покриття слід починати від того карниза, з якого почнеться монтаж покрівельного покриття. Це важливо на східчастих карнизах, де повинно забезпечуватися поєднання малярки профілю і кратність довжині хвилі.

Відстань від зовнішнього краю нижньої рейки обрешітки до середини другої рейки обрешітки повинно бути 300 мм.

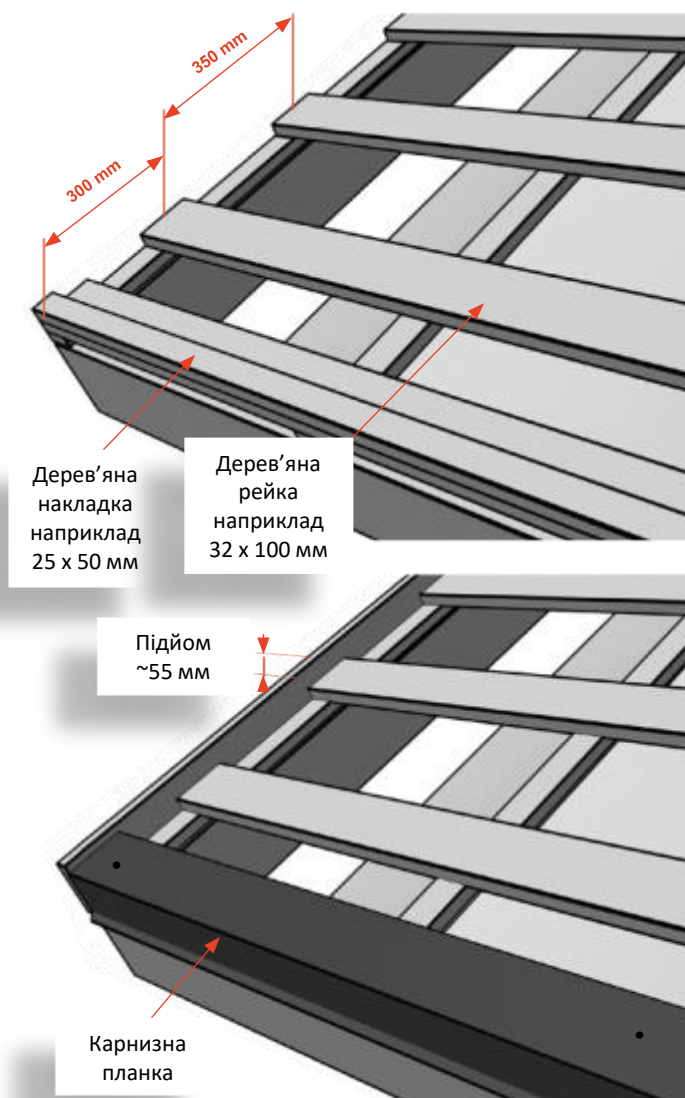
Відстані між центрами наступних рейок обрешітки – 350 мм.

• Монтаж торцевої рейки

При монтажі покрівельних листів FLEX верхній край торцевої рейки повинен бути вище рівня обрешітки покрівлі на 52 мм. До цієї рейки кріпляться торцеві планки.

• Монтаж карнизних планок

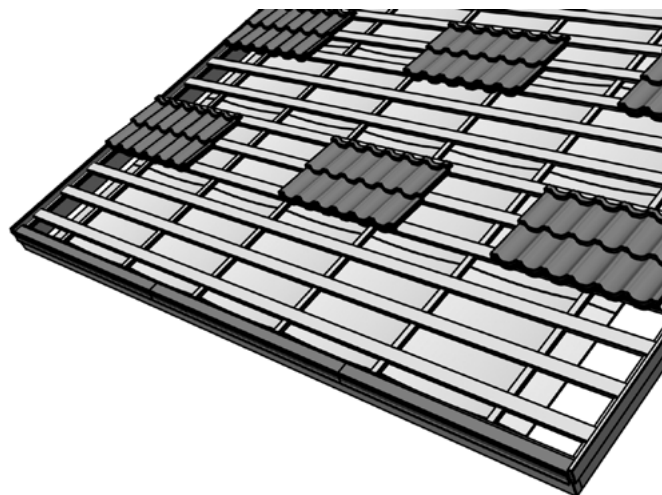
Перед початком монтажу листів металочерепиці необхідно встановити карнизні планки. Карнизні планки вирівнюють і закріплюють до крайньої рейки обрешітки за допомогою саморізів.



Підйом і укладання листів

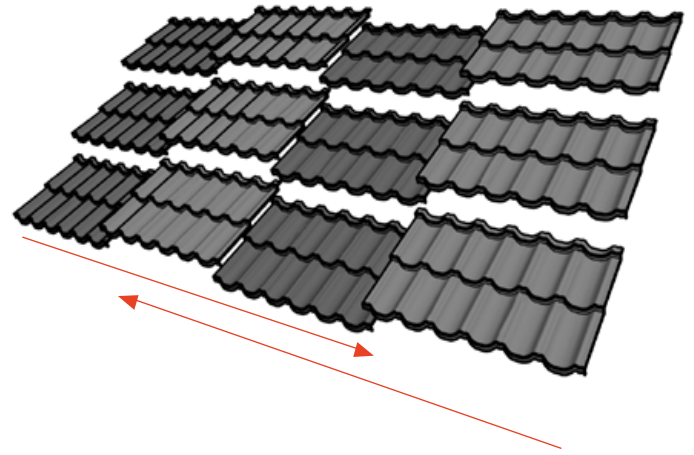
При підйомі слід братися за передній край листа FLEX це забезпечить надійне схоплювання і захистить від гострих кутів. При підйомі по сходах одночасно можна піднімати не більше трьох листів (вага трьох листів приблизно дорівнює 12 кг). Розраховану кількість покрівельних листів складіть пачками на скат по три листи на обрешітку даху як зображено на мал., для підйому необхідної кількості листів на дах також можна використовувати підйомні механізми.

Примітка: Тимчасово закріплюйте листи в процесі їх складування на поверхні обрешітки. Незакріплені листи представляють основну загрозу безпеці. Падіння листів може привести до серйозних пошкоджень і травм.



Спосіб і порядок монтажу листів

Листи слід укладати, перекриваючи, по черзі зверху і знизу один одного, рухаючись у напрямку зліва-направо або справа-наліво. Кожен наступний ряд по напрямку від карниза до коника встановлюється у тому ж порядку (зверху-знизу-зверху-знизу) – див. малюнок.



• Кріплення саморізами

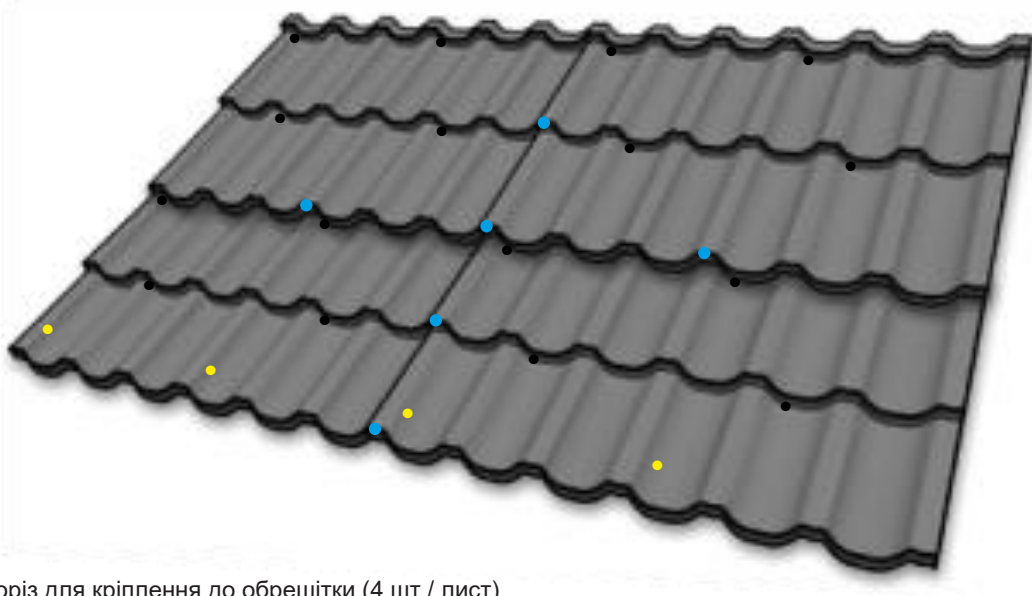
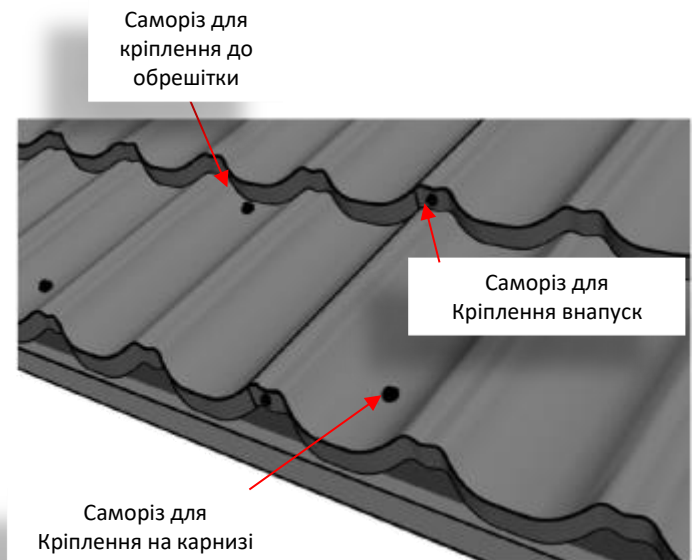
Листи FLEX кріпляться до дерев'яної обрешітки саморізами 4,8 x 35 мм в прогинах хвиль під поперечною сходиною профілю (нижній ряд-2-а і 5-а хвиля, верхній ряд-1-а і 4-а хвиля).

Перший ряд листів кріпиться до першої від карнизу обрешітки саморізами 4,8 x 35 мм в прогинах 1-ї і 4-ї хвилі (по карнизу в кожну третю хвилю).

У місцях напуску кріпити саморізами 4,8 x 20 – в гребінь кожної хвилі на вертикальному стику і на гребені хвилі в середині листа на горизонтальному стику. Як альтернатива може розглядатися випадок, коли саморізи, у місці поздовжнього напуску листів, вкручуються під кутом в торець хвилі, що б приховати саморіз і досягти кращого зовнішнього вигляду.

Використання для кріплення спеціальних гвинтів TORX з плоскою головкою робить їх практично непомітними, завдяки чому дах виглядає елегантно і ексклюзивно.

Інструкція по кріпленню покрівельних листів створювалася з урахуванням підйомної сили вітру, що виникає на карнизах, теплового руху в центральних зонах, герметичності і зовнішнього вигляду з'єднань листів.

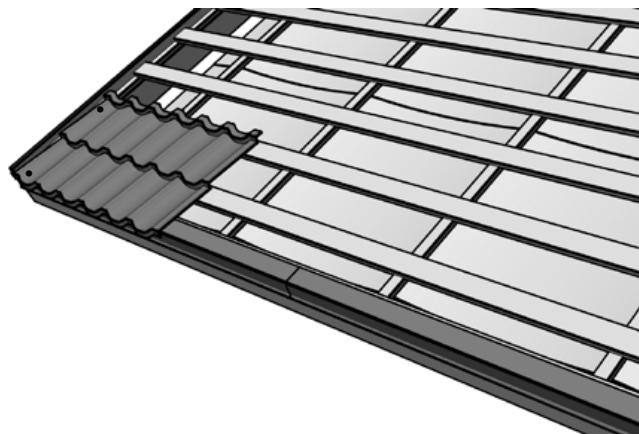


- Саморіз для кріплення до обрешітки (4 шт / лист)
- Саморіз для кріплення внапуск (3 шт / лист)
- Саморіз для кріплення карнизів (2 шт / лист)

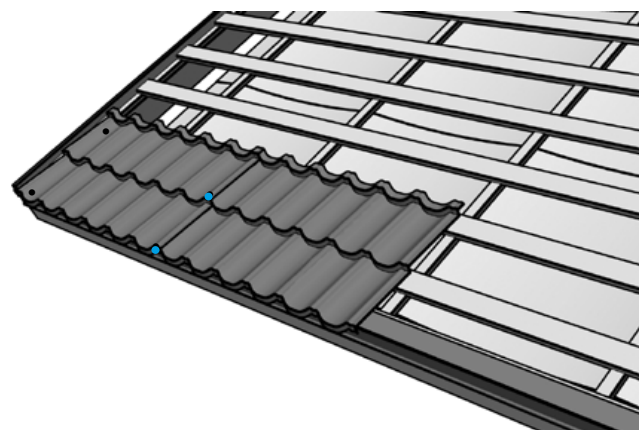
Монтаж листів

Перший лист необхідно закріпити з тієї сторони, з якої починається монтаж покрівлі, випустивши 40-45 мм за край карнизу.

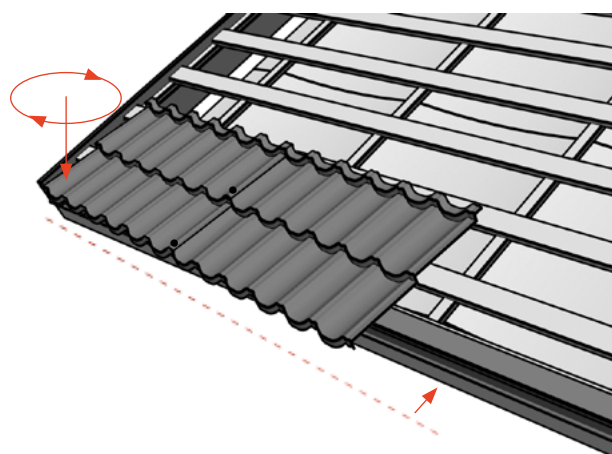
Закріпіть лист через карнизну планку до обрешітки і тимчасово прикріпіть за допомогою шурупу його верхній лівий кут.



Другий лист кріпиться до першого листа за допомогою саморізів в торець хвиль.



Викрутіть саморіз з верхнього лівого кута першого листа і вирівняйте листи відносно карниза. Відстань від карниза до зовнішньої частини краю листів має бути однаковою. По всій довжині (близько 40 - 45 мм).

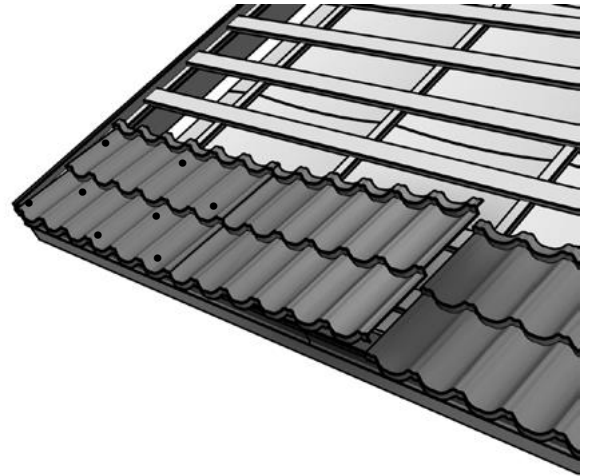


Закріпіть перший лист до обрешітки саморізами згідно інструкції (стор. 7).

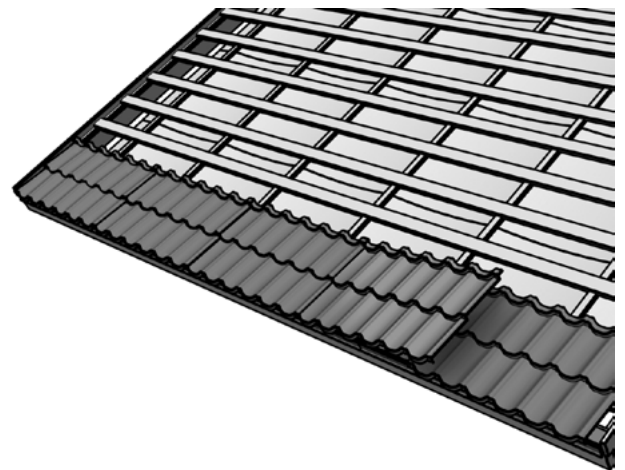
Підніміть другий лист і підкладіть третій лист під другий так, щоб другий лист заходив на третій внапуск.

Скріпіть третій і другий лист саморізами в торцях крайніх хвиль .

Закріпіть другий лист до обрешітки саморізами згідно інструкції (стор. 7).



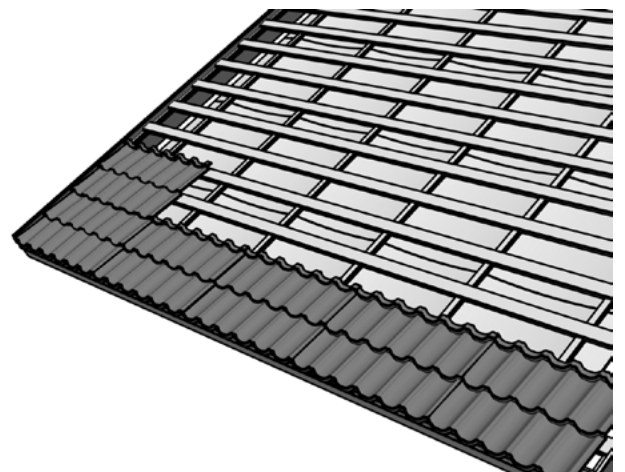
Продовжуйте монтаж листів вищеописаним способом (зверху-знизу-зверху-знизу).



Продовжуйте монтаж листів вищеописаним способом (зверху-знизу-зверху-знизу) горизонтально ряд за рядом, рухаючись у напрямку від карниза до гребня.

Змахніть м'якою щіткою стружку від обрізання або просвердлювання після закінчення монтажу покрівельного покриття.

Підфарбуйте будь-які подряпини на полімерному покритті і видимі порізи поверхні ремонтною фарбою.



Монтаж розжолобки

• Влаштування основи

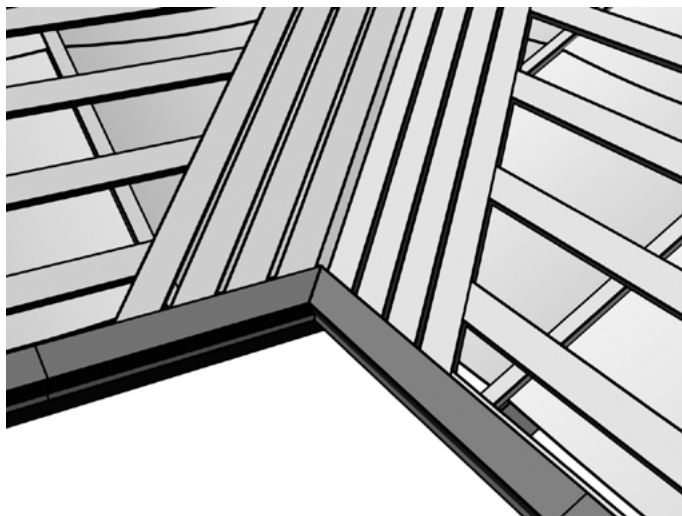
У розжолобку укладіть додатковий нижній шар гідроізоляції уздовж всієї поверхні розжолобків (див. розріз розжолобку на стор 15).

Дошки основи розжолобку укладаються на одному рівні з обрешіткою по всій поверхні покрівлі.

Слід залишати вентиляційні зазори близько 20 мм між рейками.

Дерев'яна накладка, встановлена поверх нижньої рейки обрешітки повинна також проходити поверх обрешітки розжолобку у карнизі.

Карнизну планку слід відрізати за формою і змонтувати на куті розжолобку.



• Монтаж планки розжолобки

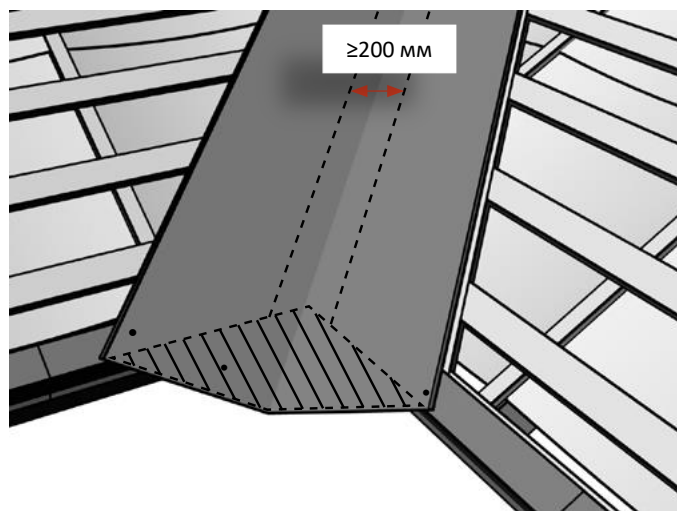
Відріжте і надайте форму нижньому краю планки розжолобки для вирівнювання з карнизами.

Потім встановіть планку розжолобку на своє місце.

Закріпіть планку за допомогою оцинкованих саморізів.

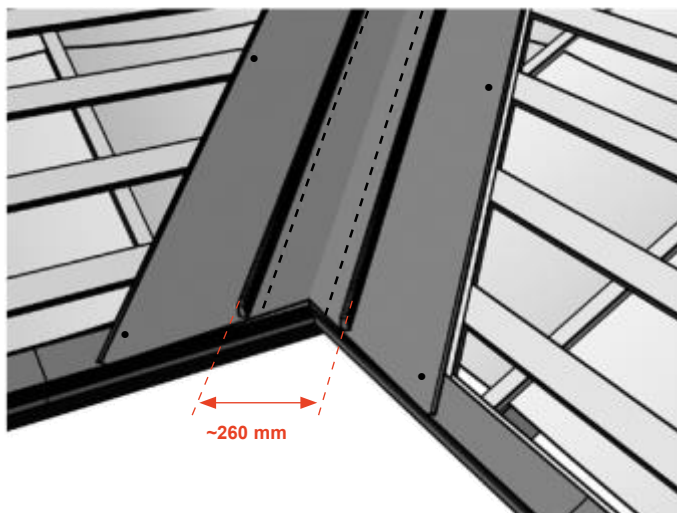
Планки розжолобки слід укладати з напуском не менш ніж 200 мм на стиках. Рекомендується використовувати ущільнювальну мастику для гідроізоляції напусків.

Намалюйте контрольні напрямні лінії на листі розжолобки, щоб було видно орієнтир для вирівнювання листів вздовж розжолобки. Мінімальна відстань між напрямними лініями (що вказують на положення листів покрівельного покриття) повинна становити 200 мм.



• Монтаж універсального ущільнювача

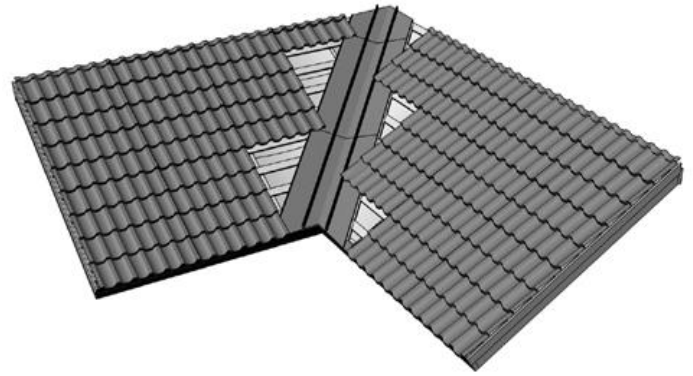
Можливе встановлення універсального ущільнювача на планці розжолобки (зніміть захисну плівку з універсального ущільнювача і встановіть його на відстані близько 30 мм від напрямних ліній в напрямку до краю листа розжолобки).



- **Монтаж повномірних покрівельних листів**

Змонтуйте всі листи повного розміру. Не монтуйте, на даному етапі, листи які потрібно підрізати.

Примітка: Не закріплюйте остаточно листи покрівельного покриття вздовж розжолобку. Повністю листи слід закріпити тільки після того, як підрізані листи будуть встановлені уздовж розжолобку.

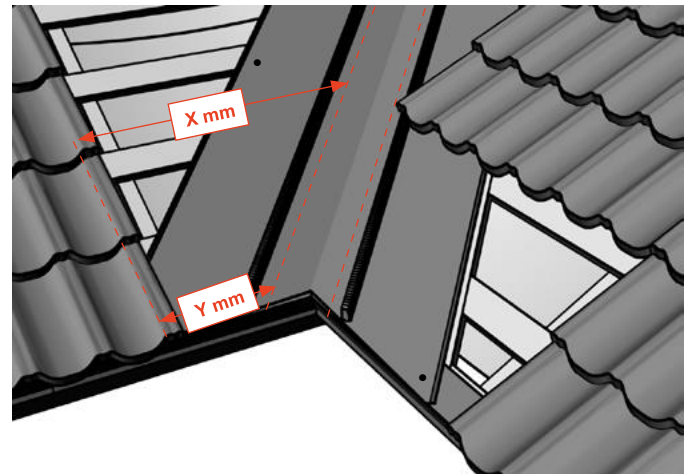


- **Обрізка покрівельних листів**

Виміряйте ділянку під лист покрівельного покриття.

Виміряйте відстані від прямої лінії до лінії напуску по нижньому (Y) і верхньому (X) краях листа.

Відмірьте лінію різки на листі покрівельного покриття і обріжте лист.

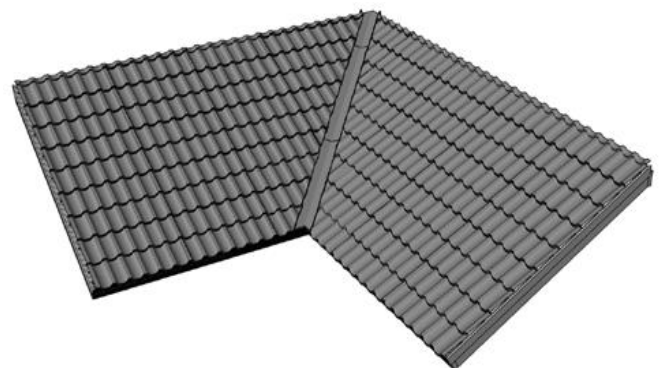
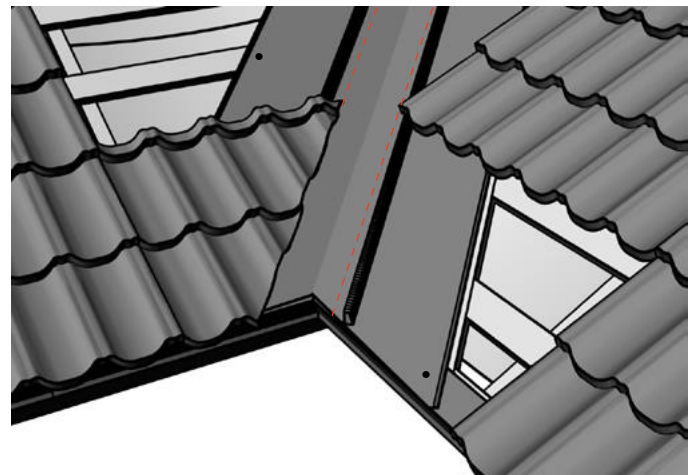


- **Монтаж обрізаних листів**

Встановіть обрізаний покрівельний лист поверх планки розжолобку.

При цьому переконайтесь, що обрізаний край листа розташований чітко над направляючою лінією.

Закріпіть покрівельні листи, уздовж розжолобку, за допомогою саморізів.



Монтаж планок

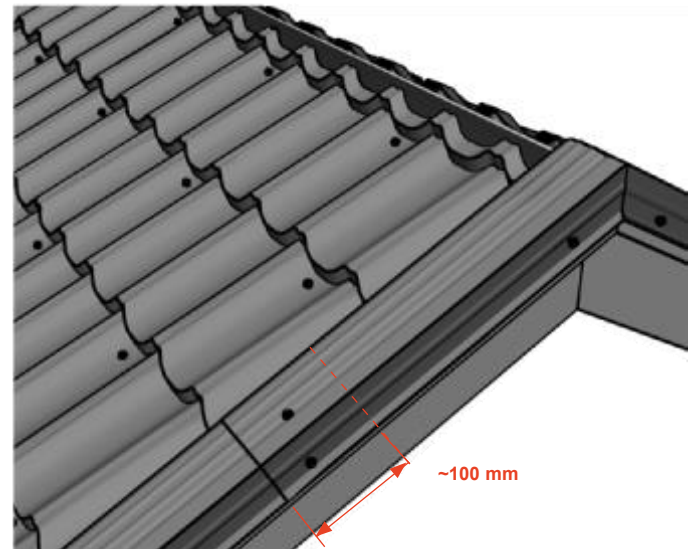
• Торцеві планки

Торцева планка встановлюється в напрямку від карнизу до гребеня, надлишок обрізається у гребеня.

Торцева планка кріпиться до торцевої дошки за допомогою саморізів з кроком близько 1000 мм та до покрівельних листів з кроком 300-800 мм.

Напуск планок між собою повинен складати не менше 100 мм.

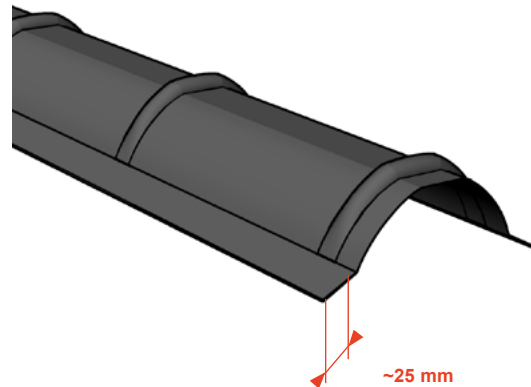
Примітка: Торцева планка повинна обов'язково перекривати крайню хвилю листа FLEX.



• Ущільнювач гребеня

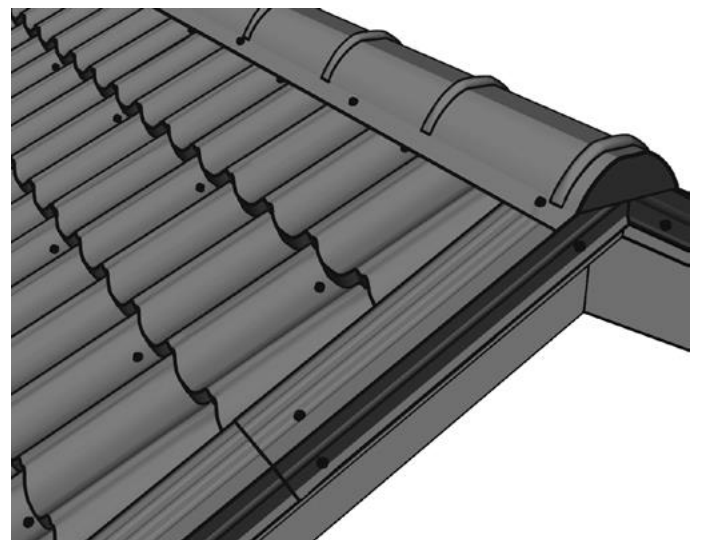
Використовуйте вентиляційну стрічку гребеня

(див. стор 3) шириною ~ 260 мм. Вентиляційна стрічка алюмінієвими краями клеїться на верхній край покрівельних листів, повторюючи їх рельєф.



• Планка гребеня

Встановіть планку гребеня на покрівельні листи і закріпіть її за допомогою саморізів на кожній третій поздовжній хвилі. Напуск планок між собою повинен складати не менше 100 мм.



Догляд за покрівлею

• Щорічний догляд

Необхідно регулярно перевіряти стан покрівлі для того, щоб забезпечити оптимальні умови і довгий термін експлуатації.

Зазвичай, для очищення кольорового покриття достатньо дощової води.

Однак після дощу на поверхні покрівлі можуть залишатися листя, гілки тощо, які потрібно щорічно прибирати вручну. Розжолобки і водостічні системи також вимагають проведення очищення один раз на рік.

• Очищення поверхні

Забруднені зони можна очищати за допомогою м'якої щітки і води. Також допускається використання промивних апаратів, що працюють під тиском (до 50 бар). Для видалення стійких плям використовуються миючі засоби, призначені для чищення кольорових поверхонь. Виконуйте вказівки щодо використання миючих засобів або зв'яжіться з їх виробником. Важкодоступні плями можна видалити за допомогою тканини, змоченої в уайт-спириті. Змивати миючі засоби з покриття слід у напрямку зверху вниз. Водостічні системи необхідно промивати водою.

• Прибирання снігу

Зазвичай сніг не затримується на пофарбованій поверхні покрівлі, а та кількість снігу, яка все-таки залишається на ній, не перевищує допустимих меж навантаження. Однак при потребі можна прибрати сніг, але шар (~ 100 мм) повинен все одно залишатися для захисту покриття поверхні покрівлі під час прибирання снігу.

Щорічна перевірка необхідна для наступних позицій:

Вентиляція покрівельної конструкції

Стан та кріплення системи водостоків

Стан та кріплення системи безпеки покрівлі

Стан, герметичність і кріплення виходів

Стан ущільнювачів

Стан і надійність кріплення саморізів

Стан кольорового покриття на листах металочерепиці та планках

У міру необхідності проводиться

Чистка покрівлі

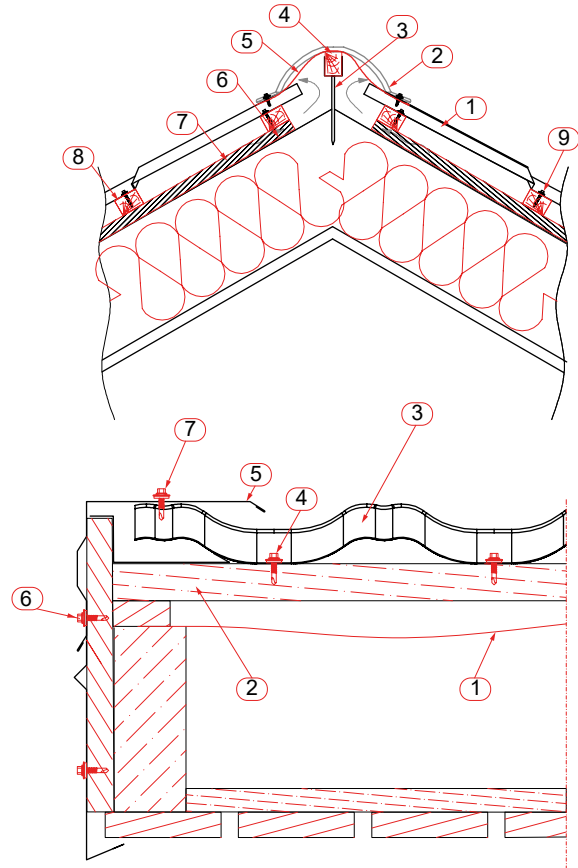
Прибирання снігу

Прибирання листя, гілок і т.д.

Ескізні креслення вузлів 1/2

• Гребінь

1. Металочерепиця Ruukki FLEX
2. Планка гребня.
3. Тримач гребеневої лати (опціонально)
4. Гребенева лата (опціонально)
5. Вентиляційна стрічка гребня
6. Покрівельна мембрана
7. Контр рейка
8. Обрешітка
9. Саморіз 4,8 x 35 мм

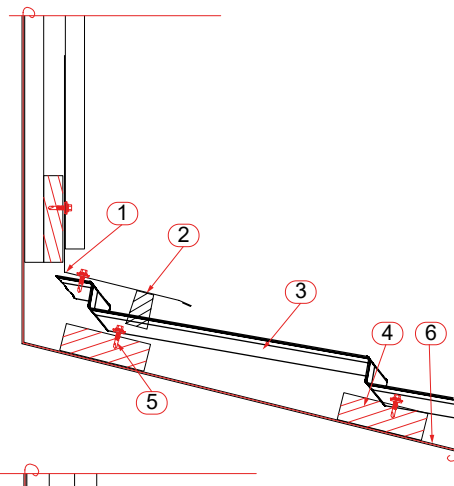


• Торець покрівлі

1. Гідроізоляція
2. Обрешітка, наприклад, дерев'яна 32 x 100 мм або сталева вентилярована
3. Лист покрівельного покриття
4. Саморіз 4,8 x 35 мм
5. Торцева планка
6. Саморіз 4,8 x 35 мм (через кожні ~ 1000 мм)
7. Саморіз 4,8 x 20 мм (через кожні ~ 300 - 800 мм)

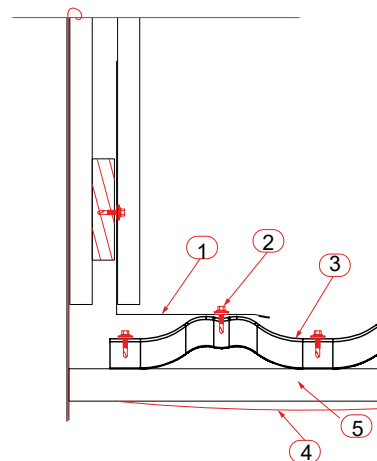
• З'єднання покрівлі та стіни

1. Планка примикання до стіни
2. Універсальний ущільнювач
3. Лист покрівельного покриття
4. Обрешітка, наприклад, дерев'яна 32 x 100 мм або сталева вентилявана
5. Саморіз 4,8 x 35 мм
6. Гідроізоляція



• З'єднання покрівлі та стіни

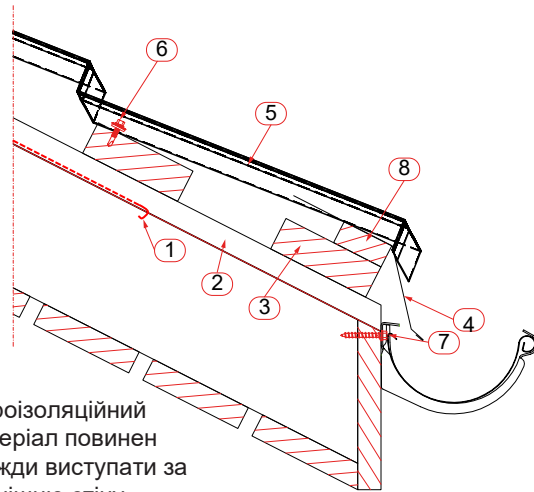
1. Планка примикання до стіни
2. Саморіз 4,8 x 35 мм
3. Лист покрівельного покриття
4. Гідроізоляція
5. Обрешітка, наприклад, дерев'яна 32 x 100 мм або сталева вентилявана



Ескізні креслення вузлів 2/2

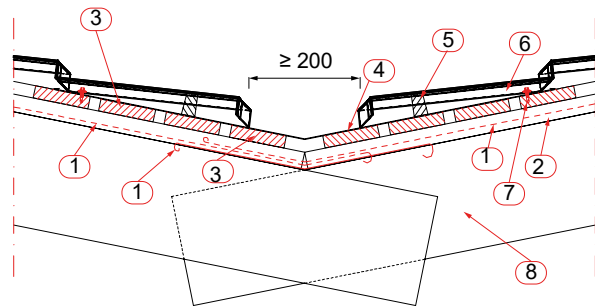
• Карниз

1. Гідроізоляція
2. Дерев'яна рейка, наприклад 32 x 50 мм
3. Обрешітка, наприклад, дерев'яна 32 x 100 мм або сталева вентилявана
4. Карнизна планка
5. Лист покрівельного покриття
6. Саморіз 4,8 x 35 мм
7. Гвинт для кріплення гака жолоби
8. Дерев'яна накладка, наприклад 22 x 50 мм



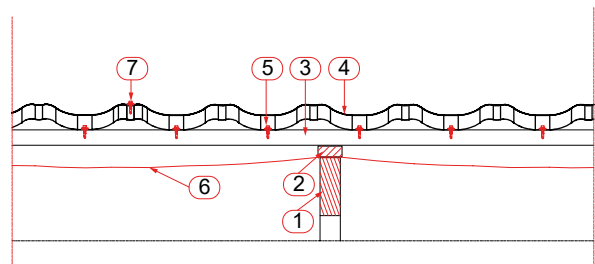
• Розжолобок

1. Гідроізоляція (нижній шар гідроізоляції покладений уздовж розжолобку, шари гідроізоляції поверхні ската покрівлі покладені внапуск)
2. Дерев'яна рейка, наприклад 32 x 50 мм
3. Обрешітка розжолобку, наприклад, 32 x 100 мм або сталева вентилявана
4. Планка розжолобку
5. Універсальний ущільнювач
6. Лист покрівельного покриття
7. Саморіз 4,8 x 35 мм
8. Поздовжня кроквяна ферма



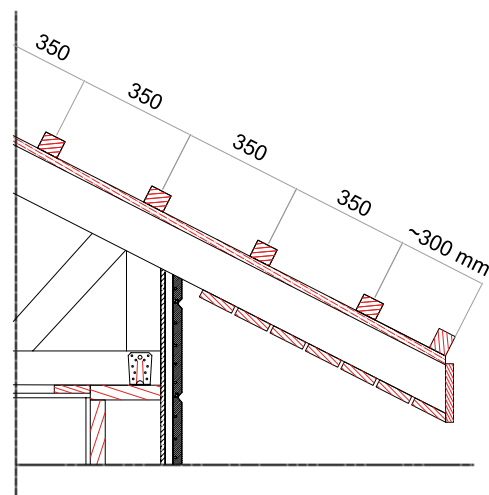
• Вертикальний поперечний розріз покрівлі

1. Кроква
2. Дерев'яна рейка, наприклад 32 x 50 мм
3. Обрешітка, наприклад, дерев'яна 32 x 100 мм або сталева вентилявана
4. Лист покрівельного покриття
5. Саморіз 4,8 x 20 мм
6. Гідроізоляція
7. Саморіз 4,8 x 35 мм



• Обрешітка

Відстань від зовнішньої поверхні крайньої рейки обрешітки до середини другої рейки складає 300 мм. Міжцентрова відстань наступних рейок - 350 мм.





Контактна інформація ТОВ Рууккі Україна
095 364 45 45 www.ruukki.ua

© Корпорація Rautaruukki, 2026. Усі права захищені.

Ruukki та найменування продукції Ruukki є знаками для товарів та послуг або зареєстрованими товарними марками корпорації Rautaruukki, дочірньої компанії SSAB