

RUUKKI - гарантія якості!

- RUUKKI** **50-річний досвід на ринку виробів з металу** – перший лист фінської металочерепиці був виготовлений у 1960 р., у наш час покрівлі продаються більш ніж у 20 країнах світу, а на ринку України – з 1997 р.
- RUUKKI** **Широкий вибір полімерних покриттів**, у тому числі своїх оригінальних Pural®, Pural® Matt, Crown BT®, що стали законодавцями моди серед покрівельних покриттів
- RUUKKI** **Використовується власна фінська сировина; здійснюється контроль якості** (відповідно до вимог ISO 9001:2008) **на всіх етапах виробництва**
- RUUKKI** **Товщина захисного шару цинку, яка складає 20 мкм з кожної сторони листа** (масовий еквівалент 275 г/м²), **поза конкуренцією** – гарантує довговічність продукції
- RUUKKI** **Продукція відповідає ДСТУ 8802: 2018**
- RUUKKI** **На всю продукцію наноситься лазерне маркування**, що гарантує оригінальне походження і впевненість споживача в придбанні аутентичного продукту
- RUUKKI** **Офіційні гарантійні зобов'язання** – до **50 років** на технічні властивості продукції і до **25 років** на естетичні
- RUUKKI** **Широкий асортимент покрівельних профілів**, у поєднанні з палітрою кольорів, що постійно розширюється, дозволяє втілювати в життя найсміливіші проекти
- RUUKKI** **Повна комплектація покрівельного проекту** – планками, аксесуарами, елементами безпеки та водостічною системою - забезпечить ідеальне поєднання відтінків кольорів і підкреслить стиль Вашого будинку
- RUUKKI** **Сучасне обладнання** гарантує точність геометрії профілів, спрощуючи згодом монтаж і забезпечуючи максимально естетичну поверхню покрівлі
- RUUKKI** **Висока якість упаковки** – дозволяє уникнути пошкоджень під час транспортування та складування продукції
- RUUKKI** **Покрівлі Ruukki** – це Ваші інвестиції **на десятиліття**

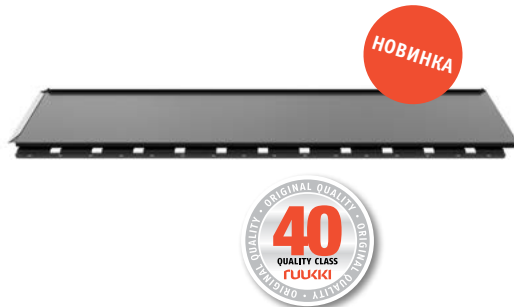
WWW.RUUKKI.COM.UA



RUUKKI
Building your tomorrow.

• Hygge®

- Іноваційне рішення у сфері покрівель
- Модульна черепиця доступна у двох варіантах лицьової поверхні
- Загальна висота профілю - 26 мм
- Hygge виготовляється в класі якості: Ruukki 40/Crown BT®



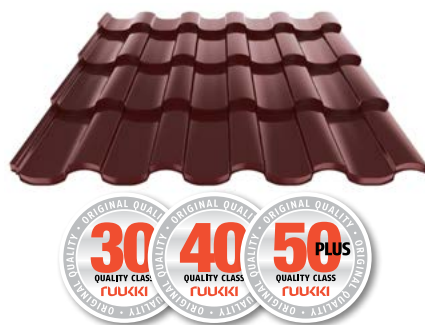
• Finnera®

- Зпатентований революційний Feb-загин передньої кромки листа забезпечує естетичний зовнішній вигляд та надійно захищає край листа від корозії
- Модульний формат надає безшовний та однорідний зовнішній вигляд покрівлі, а також спрощує транспортування і монтаж. Продукт завжди доступний на складі
- Finnera виготовляється в класі якості Ruukki 40/ Crown BT®



• Adamante®

- Вишуканий середземноморський дизайн
- Палітра кольорів містить ексклюзивні відтінки на найвибагливіший смак
- Новий більш функціональний дизайн водовідвідної канавки
- Передній край має фігурний відріз, що робить стики непомітними
- Adamante виготовляється в класах якості: Ruukki 30 Matt/Polyester Matt/Rough Matt; Ruukki 40/Crown BT®; Ruukki 50 Plus/Pural® Matt



• Monterrey®

- Справжній класичний Monterrey® від Ruukki, найбільш популярний серед покрівельних моделей
- Широке розмаїття кольорів
- Monterrey виготовляється в класах якості: Ruukki 20/Polyester; Ruukki 20 Matt/Polyester Matt/Rough Matt; Ruukki 30/Polyester; Ruukki 30 Matt/Polyester Matt/Rough Matt; Ruukki 40/Crown BT®; Ruukki 50 Plus/Pural® Matt



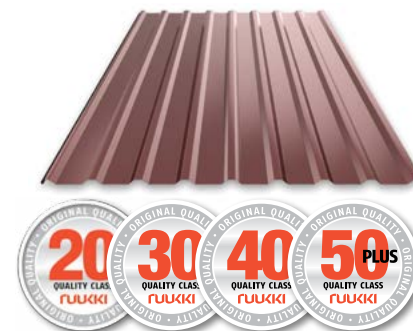
• Decorrey Grand®

- Ідеальний продукт для реконструкції покрівель
- Симетричний та високий профіль надає цій моделі свіжий і стильний вигляд
- Decorrey виготовляється в класі якості Ruukki 20/Polyester; Ruukki 20 Matt/Polyester Matt Ruukki 30/Polyester; Ruukki 30 Matt/Polyester Matt Ruukki 40/Polyester; Ruukki 40 Matt/Polyester Matt



• Профіль T15, T20, T35

- Просте рішення для різноманітних задач при облаштуванні покрівлі
- T15, T20 та T35 виготовляються в класах якості: Ruukki 20/Polyester; Ruukki 20 Matt/Polyester Matt/Rough matt; Ruukki 30/Polyester; Ruukki 30 Matt/Polyester Matt/Rough matt; Ruukki 40/Purex®; Ruukki 50 Plus/Pural® Matt



Рекомендуємо також придбати трапецієвидні профілі T15, T20, T35 у тон вашої покрівлі для оформлення паркану Вашого будинку в одній стилістиці і в однакових відтінках з покрівлею будинку. Купуючи водостічну систему та елементи безпеки, Ви отримаєте повний комплект покрівельних і оздоблювальних матеріалів для будинку від Ruukki, який слугуватиме Вам надійно протягом багатьох десятиліть.

В якості письмового підтвердження нашої надійності як постачальника і високої якості продукції, ми надаємо офіційну гарантію. Гарантія надається на технічні характеристики (відсутність наскрізної корозії покрівельних листів впродовж вказаного періоду) і естетичні характеристики (збереження покриття і кольору впродовж вказаного періоду). На металочерепицю і профільовані листи: класу якості Ruukki 50 Plus/ Pural® Matt надається гарантія терміном 50 років на технічні і 25 років на естетичні характеристики; класу якості Ruukki 40/Crown BT® надається гарантія терміном 40 років на технічні і 15 років на естетичні характеристики; класу якості Ruukki 30/Polyester Matt/Rough Matt надається гарантія терміном 30 років на технічні і 10 років на естетичні характеристики; класу якості Ruukki 20/ Polyester Matt/Rough Matt надається гарантія терміном 20 років на технічні і 10 років на естетичні характеристики.

Вибір покриття покрівельних матеріалів Ruukki для житлових будинків

Polyester

- Номінальна товщина покриття 25 мкм
- Універсальні механічні властивості та еластичність дозволяють використовувати, це покриття, для різноманітних покрівельних елементів.
- Хороша пластичність, широке розмаїття кольорів
- Мінімальне накопичення пилу та бруду
- Стьйкість до впливу ультрафіолету і перепадів температур
- Макс. / мін. робоча температура: +90 / -60° C
- Застосовується для основних покрівельних потреб без особливих вимог до довговічності

Polyester Matt/Rough Matt

- Номінальна товщина покриття 35 мкм
- Особливістю цього покриття є його матова поверхня
- Типові області застосування включають покрівельні матеріали та профільовані листи під час нового будівництва та реконструкції
- Хороша стійкість до впливу ультрафіолету і перепадів температур
- Макс. / мін. робоча температура: +90 / -60° C

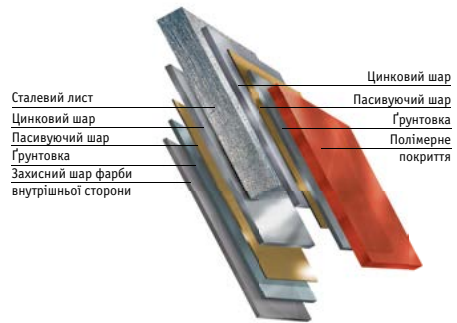
Crown BT®

- Номінальна товщина покриття 26 мкм
- Сучасне покриття нового покоління ексклюзивно від Ruukki
- Стильна злегка структурована поверхня
- Розроблено спеціально для застосування у виробництві покрівельних матеріалів
- Чудова стійкість до механічного впливу. Відмінна пластичність
- Дуже гарна стійкість до впливу ультрафіолету і корозії
- Удосконалює портфоліо Ruukki в сегменті покриттів
- Застосовується в тих випадках, коли потрібно поєднання сучасного дизайну, міцності і раціональної вартості в одному продукті
- Макс. / мін. робоча температура: +100 / -60° C

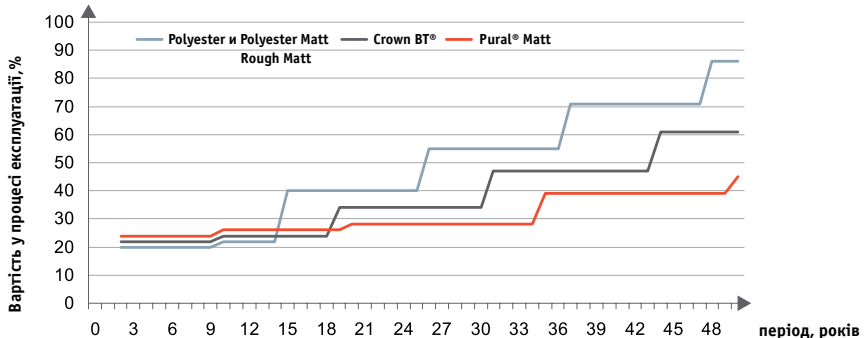
Pural BT® Matt

- Номінальна товщина покриття 50 мкм
- На основі поліуретану з поліамідами, що забезпечує високу стійкість до стирання і забезпечує підвищену міцність
- Матова поверхня покриття ефективно усуває відбиття світла
- Дуже хороша стійкість до впливу ультрафіолету, корозії та механічних пошкоджень
- Розроблено спеціально для преміальних сталевих покрівель
- Застосовується для будівель в суворих умовах експлуатації з вимогою максимальної довговічності
- Макс. / мін. робоча температура: +100 / -60° C

Структура сталевого листа з полімерним покриттям



- Приклад відношення вартості обслуговування до вартості продукції в процесі експлуатації у залежності від покриття: Polyester и Polyester Matt, Crown BT®, Pural® Matt



© Корпорація Rautaruukki, 2017. Усі права захищені. Ruukki та найменування продукції Ruukki є знаками для товарів та послуг або зареєстрованими товарними марками корпорації Rautaruukki, дочірньої компанії SSAB