

ІНСТРУКЦІЯ З МОНТАЖУ ТА ТЕХНІЧНОГО ОБСЛУГОВУВАННЯ ДРАБИНА ДЛЯ ПЛОСКОЇ МЕТАЛОЧЕРЕПИЦІ RUUKKI HUUGGE 290 мм

Покрівельна драбина в поєднанні з настінною драбиною та покрівельними містками дозволяє створювати функціональні й безпечні комунікаційні лінії на дахах Ruukki Huugge. Завдяки покрівельній драбині можливо безпечно пересуватися вздовж гребеня, за рахунок чого забезпечується вільний доступ до димоходу, фотоелектричних установок та інших пристроїв і обладнання, які потребують періодичного огляду або технічного обслуговування. Драбина складається зі щаблів шириною 400 мм і діаметром 25 мм з протиковзкими виступами на всій ширині щаблів.

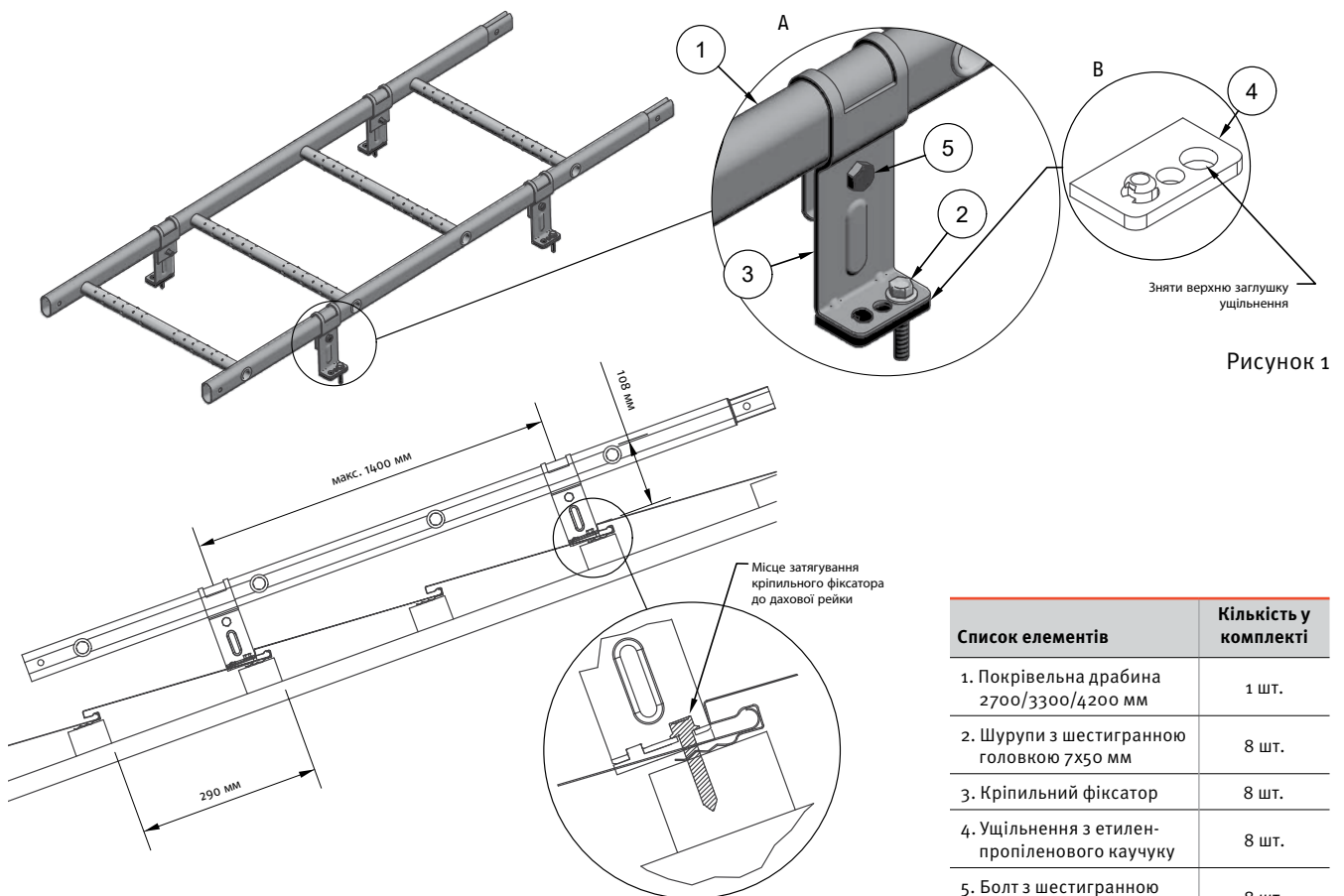
Монтаж

Відповідно до стандарту EN 12951, секція 5.3.1), покрівельна драбина повинна бути міцно закріплена на обох кінцях. Через можливе снігове навантаження рекомендується використовувати більшу кількість кріплень. Якщо довжина схилу перевищує довжину однієї драбини, то драбини можна об'єднати.

Для правильної установки драбини необхідні такі елементи: кріпильні бокові фіксатори, ущільнення та покрівельна драбина.

Щоб правильно встановити драбину, потрібно:

- закріпити ущільнення з етилен-пропіленового каучуку в основі бокових кріпильних кронштейнів, видаливши верхню вкладку ущільнення (рис. 1В),
- готові кріпильні бокові елементи з ущільненнями прикрутити до двох вертикальних балок за допомогою болтів з шестигранною головкою М8х30 таким чином, щоб вони були спрямовані у бік схилу даху на відстані не більше 1400 мм один від одного і могли переміщатися вздовж балок,
- підготовлену драбину (рис. 1) з попередньо встановленими боковими кріпильними фіксаторами розмістити (рис. 2) у позначеному місці схилу даху та розташувати кріпильні фіксатори драбини таким чином, щоб вони знаходилися прямо перед поперечним розломом хвилі,
- драбину прикрутити через металочерепицю до дерев'яних рейок, використовуючи верхній отвір у кріпильних бокових фіксаторах, одночасно забезпечити стабільне положення ущільненню з етилен-пропіленового каучуку під фіксаторами за допомогою шурупів з шестигранною головкою 7х50 мм (рис. 2),
- прикрутити кріпильні фіксатори до вертикальних балок драбини,
- мінімальний допустимий переріз дерев'яної рейки повинен бути мінімум 40х50 мм.



Використання

Покрівельна драбина Ruukki відповідає вимогам стандарту (EN 12951) і успішно пройшла випробування на статичне й динамічне навантаження, на підставі чого визначено клас 2. Це означає, що для запобігання падіння з висоти можна використовувати засоби індивідуального захисту шляхом кріплення тросів безпеки безпосередньо до драбини.

З метою гарантування безпеки необхідно виконати такі умови:

- до покрівельної драбини можна закріплювати тільки один трос безпеки,
- загальна маса особи, яка використовує захист, не може перевищувати 150 кг разом з обладнанням і захисним одягом,
- трос безпеки потрібно закріпити в обхід першого щабля в зоні витяжки,
- трос безпеки потрібно закріпити для забезпечення комунікації верх-низ і для робіт у безпосередній близькості від драбини, до якої він був прикріплений.


Технічне обслуговування

Продукти для дахової безпеки є міцними й безпечними у використанні завдяки постійному контролю якості на етапі виробництва та за умови правильної установки, відповідно до інструкції виробника. Щоб забезпечити надійність і довговічність продукції, власник нерухомості повинен виконувати щорічні перевірки окремих елементів системи та здійснювати її необхідне обслуговування. У зимовий період потрібно контролювати, щоб снігове навантаження не перевищувало максимальні допустимі навантаження.

Під час щорічної перевірки:

- перевірити правильність з'єднань усіх елементів,
- переконатися, чи видалено надмірне снігове навантаження, щоб мінімізувати навантаження на конструкції,
- пошкоджені або несправні деталі необхідно якомога швидше замінити або відремонтувати.

Усі засоби безпеки та індивідуального захисту, передбачені для використання з драбиною, відповідно до класу 2, повинні перевірятися професійними підрозділами, уповноваженими контролювати та сертифікувати їх експлуатаційні властивості.


ТОВ Рууккі Україна вул.Індустріальна, 4 с.Копилів Київська область
Україна
EN 12951 Покрівельна драбина SafeGrip
Механічна міцність: клас 1 і клас 2
Реакція на вогонь: клас A1
Захист від корозії: Z275 + порошкова фарба 80 мкм
Реакція на зовнішній вогонь: DTS

• Контакти

ТОВ Рууккі Україна

тел. +38 044 364 45 45

www.ruukki.ua

У зв'язку з проведеними дослідженнями та розробками запропонованої системи, ТОВ Рууккі Україна залишає за собою право змінювати або виправляти зміст вищезазначеної розробки без попереднього повідомлення.
Ця розробка не є пропозицією в юридичному значенні цього слова.

Copyright © 2019 Rautaruukki Corporation. Усі права захищені.

Ruukki і назви продуктів Ruukki є торговими марками або зареєстровані як торгові марки Rautaruukki Corporation, дочірньої компанії SSAB.