

ІНСТРУКЦІЯ З МОНТАЖУ ТА ТЕХНІЧНОГО ОБСЛУГОВУВАННЯ ПОКРІВЕЛЬНИЙ МІСТОК ДЛЯ CLASSIC

Покрівельний місток в поєднанні з настиною та покрівельною драбинами створює функціональну й безпечну комунікаційну лінію на дахах з покрівлею Classic. Завдяки покрівельному містку можливо безпечно пересуватися по покрівлі вздовж гребеня за рахунок чого забезпечується вільний доступ до димоходу, сонячних батарей та інших елементів, пристроїв й обладнання, які потребують періодичного огляду або технічного обслуговування.

Покрівельний місток складається з платформи шириною 350 мм з протиковзкими виступами по всій її ширині та фіксаторів містка з регульованим кутом нахилу.

Монтаж

Якщо довжина очікуваного відрізка комунікаційної лінії перевищує довжину одного покрівельного містка, їх можна з'єднати.

Для правильного монтажу покрівельного містка необхідні такі елементи: фіксатори містка (кріплення), регульовані кронштейни, ущільнювачі, покрівельна платформа.

Монтаж покрівельного містка:

- за допомогою 2 болтів з шестигранною головкою М8х16 і гайок М8 прикріпити регульовані кронштейни до фіксаторів містка, встановивши потрібний кут,
- фіксатори з регульованими кронштейнами (рис. 1) попередньо закріпити на фальці (це дозволяє корегувати положення), використовуючи для цього затискні елементи, розташувавши їх таким чином, щоб їхні нижні згини опинились у місці звуження фальця; скрутити все за допомогою 4 болтів із шестигранною головкою М8х30 і гайок М8 з обмеженою силою затиску (рис. 3).
- максимальна відстань між фіксаторами не повинна перевищувати 1000 мм.
- на попередньо закріплених фіксаторах з регульованими кронштейнами встановити платформу покрівельного містка і у разі потреби відкоригувати положення фіксаторів.
- скориговані фіксатори затягнути так, щоб запобігти їх можливому руху.
- платформу покрівельного містка закріпити за допомогою 2 болтів з шестигранною головкою М8х16 і гайки М8 до кожного з підготовлених регульованих кронштейнів, прикручених до фіксаторів.
- краї кінців платформи покрівельного містка не можуть виступати за найближчі покрівельні кронштейни понад 200 мм.
- щоб продовжити платформи, необхідно виконати їх з'єднання з обох сторін за допомогою 2 болтів з шестигранною головкою М8х16 і гайок з шестигранною головкою М8 (рис. 2).

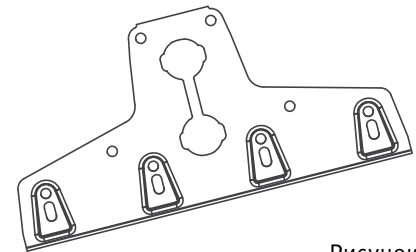
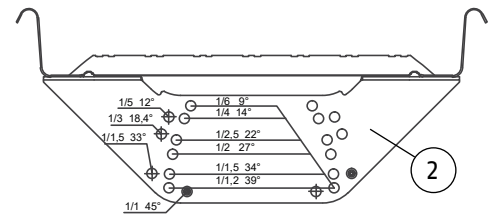


Рисунок 1

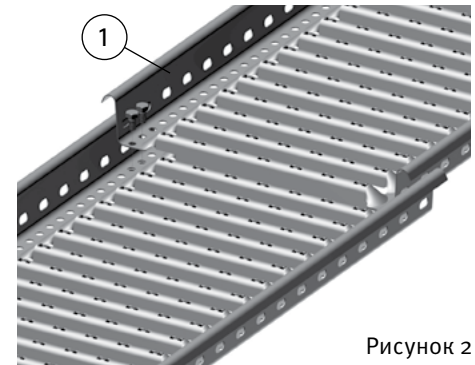


Рисунок 2

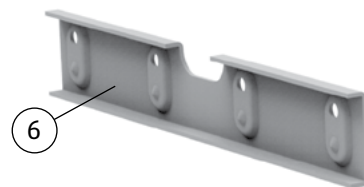


Рисунок 5

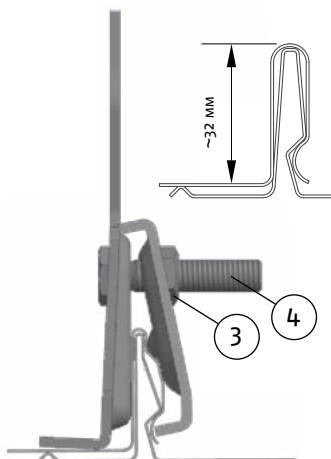


Рисунок 3

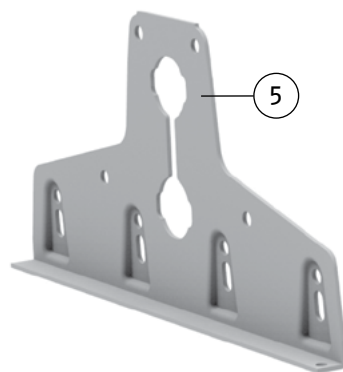


Рисунок 4

Список елементів	Кількість у комплекті
1. Платформа покрівельного містка 600 мм або 3000 мм	1 шт.*
2. Регульований кронштейн покрівельного містка	2 шт.*
3. Гайка з шестигранною головкою М8	16 шт.*
4. Болт з шестигранною головкою М8х16	8 шт.*
5. Фіксатор кріплення містка	2 шт.*
6. Кріпильний елемент	2 шт.*
7. Болт з шестигранною головкою М8х30	8 шт.*

* для довжини містка 3000 мм кількість х2

Використання

Покрівельний місток Ruukki відповідає вимогам стандарту (EN 516) і успішно пройшов випробування на статичне та динамічне навантаження, на підставі чого визначено клас 2. Це означає, що для запобігання падіння з висоти можна використовувати засоби індивідуального захисту шляхом кріплення тросів безпеки безпосередньо до драбини.

З метою гарантування безпеки необхідно виконати такі умови:

- на одному містку можна закріпити тільки один трос безпеки,
- для довгих рядів допускається кріплення кожного наступного тросу безпеки з мінімальною відстанню між послідовними кріпленнями тросів 4000 мм,
- загальна маса особи, яка використовує захист, не може перевищувати 150 кг разом з обладнанням і захисним одягом,
- трос безпеки не можна кріпити на краю платформи поза кінцевими фіксаторами,
- для забезпечення комунікації слід закріпити трос безпеки в безпосередній близькості від покрівельного містка, до якого він прикріплений.


Технічне обслуговування

Елементи безпеки покрівлі є міцними й безпечними у використанні завдяки постійному контролю якості на етапі виробництва та за умови правильної установки, відповідно до інструкції виробника. Щоб забезпечити надійність і довговічність продукції, власник нерухомості повинен виконувати щорічні перевірки окремих елементів системи та здійснювати її необхідне обслуговування. У зимовий період потрібно контролювати, щоб снігове навантаження не перевищувало максимальні допустимі значення.

Під час щорічної перевірки:

- перевірити правильність з'єднань усіх елементів,
- переконатися, чи видалено надмірне снігове навантаження, щоб мінімізувати навантаження на конструкції,
- пошкоджені або несправні деталі необхідно якомога швидше замінити або відремонтувати.

Усі засоби безпеки та індивідуального захисту, передбачені для використання з драбиною, відповідно до класу 2, повинні перевірятися професійними підрозділами, уповноваженими контролювати та сертифікувати їхні експлуатаційні властивості.


ТОВ Рууккі Україна вул.Індустріальна, 4 с.Копилів Київська область
Україна
EN 516 Платформа покрівельного містка Покрівельний кронштейн 330 / 350 мм
Механічна міцність: клас 1 і клас 2
Реакція на вогонь: клас A1
Захист від корозії: Z275 + порошкова фарба 80 мкм

• Контакти

ТОВ Рууккі Україна

тел. +38 044 364 45 45

www.ruukki.ua

У зв'язку з проведеними дослідженнями та розробками пропонуваної системи, ТОВ Рууккі Україна залишає за собою право змінювати або виправляти зміст вищезазначеної розробки без попереднього повідомлення.
Ця розробка не є пропозицією в юридичному значенні цього слова.

Copyright © 2019 Rautaruukki Corporation. Усі права захищені.

Ruukki і назви продуктів Ruukki є торговими марками або зареєстровані як торгові марки Rautaruukki Corporation, дочірньої компанії SSAB.