

## ІНСТРУКЦІЯ З МОНТАЖУ ТА ТЕХНІЧНОГО ОБСЛУГОВУВАННЯ ДРАБИНА ДЛЯ ПОКРІВЕЛЬ CLASSIC

Завдяки покрівельній драбині в поєднанні з настінною драбиною та системними покрівельними містками можна створювати функціональні й безпечні комунікаційні лінії на дахах з покрівлею Classic. Завдяки покрівельній драбині можна безпечно переміщатися по відрізку вздовж гребеня, внаслідок чого забезпечується вільний доступ до димоходу, фотоелектричних установок та інших пристроїв і обладнання, які потребують періодичного огляду або технічного обслуговування. Драбина складається зі щаблів шириною 400 мм і діаметром 25 мм з протиковзкими виступами по всій ширині щаблів.

### Монтаж

#### (відповідно до вимог класу 1 і класу 2)

Відповідно до стандарту EN 12951, секція 5.3.1), покрівельна драбина повинна бути міцно закріплена на обох кінцях. Через можливе снігове навантаження рекомендується використовувати більшу кількість кріплень.

Якщо довжина схилу перевищує довжину однієї драбини, то драбини можна об'єднати в довші ряди.

Для правильного монтажу драбини необхідні такі елементи: проміжні фіксатори драбини (кріплення), бокові елементи-опори, ущільнення та покрівельна драбина.

Щоб правильно встановити драбину, потрібно:

- закріпити ущільнення з етилен-пропіленового каучуку в бокових елементах-опорах (рис. 1А),
- бокові елементи-опори (рис. 1В) з ущільненнями прикрутити до двох вертикальних балок за допомогою болтів з шестигранною головкою М8х30 таким чином, щоб вони були спрямовані в бік схилу даху і знаходились на відстані не більше 1400 мм,
- на двох крайніх щаблях драбини у її верхній частині та другому та третьому щаблях в нижній частині встановити проміжні кронштейни (кріплення) з використанням 4 болтів М8х30 з шестигранною головкою, не ближче 100 мм від вертикальних балок (рис. 1С),
- максимальна відстань між проміжними кріпленнями становить 5000 мм (рис. 3),
- підготовлену драбину зі встановленими проміжними фіксаторами і боковими елементами-опорами закріпити у зазначеному місці схилу даху таким чином, щоб проміжні фіксатори драбини (кріплення) перебували в безпосередній близькості від фальця по його лівому боці. Покрівельну драбину слід кріпити безпосередньо до Classic шляхом скручування проміжних фіксаторів (кріплень) з затискними елементами, розташованими таким чином, щоб його нижній загин опинився у місці звуження фальця (рис. 2). Для цього потрібно використовувати 4 болти з шестигранною головкою М8х30 і гайки з шестигранною головкою М8, які входять до комплекту.

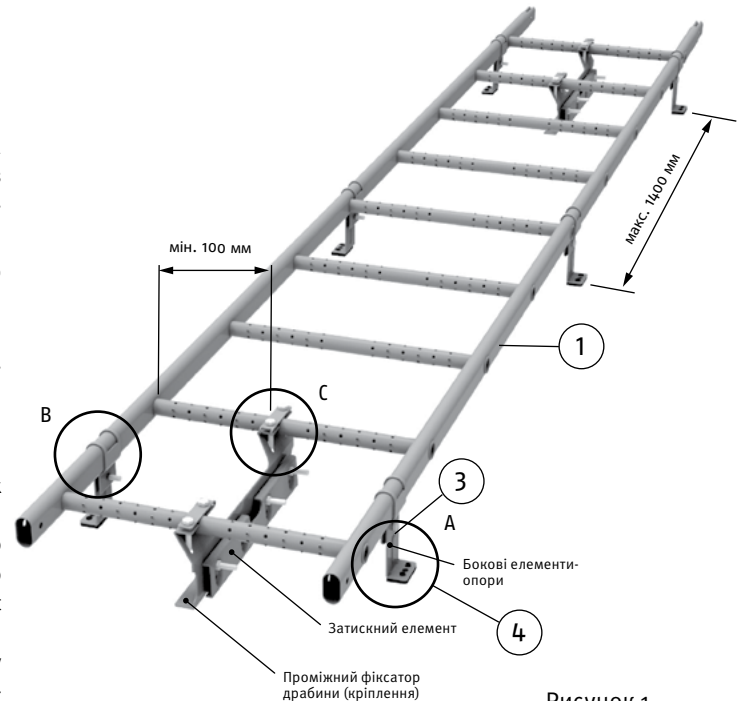


Рисунок 1

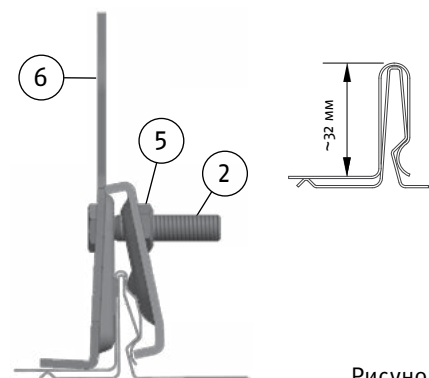


Рисунок 2

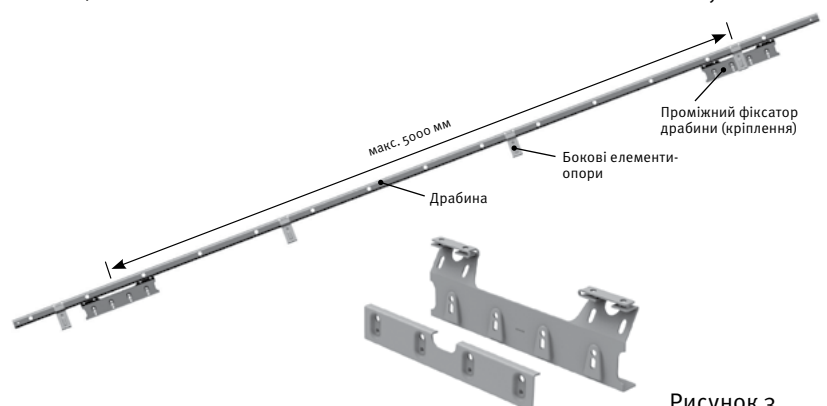


Рисунок 3

Список елементів	Кількість у комплекті
1. Покрівельна драбина 2700/3300/4200 мм	1 шт.
2. Болт з шестигранною головкою М8х30	8 шт.
3. Боковий елемент-опора	24 шт.
4. Ущільнення з етилен-пропіленового каучуку	8 шт.
5. Гайка з шестигранною головкою М8	8 шт.
6. Проміжний кріпильний фіксатор	2 шт.

## Використання

Покрівельна драбина Ruukki відповідає вимогам стандарту (EN 12951) і успішно пройшла випробування на статичне й динамічне навантаження, на підставі чого визначено клас 2. Це означає, що для запобігання падіння з висоти можна використовувати засоби індивідуального захисту шляхом кріплення тросів безпеки безпосередньо до драбини.

З метою гарантування безпеки необхідно виконати такі умови:

- до покрівельної драбини можна закріплювати тільки один трос безпеки,
- загальна маса особи, яка використовує захист, не може перевищувати 150 кг разом з обладнанням і захисним одягом,
- трос безпеки потрібно закріпити в обхід першого щабля в зоні витяжки,
- трос безпеки потрібно закріпити для забезпечення комунікації верх-низ і для робіт у безпосередній близькості від драбини, до якої він був прикріплений.


## Технічне обслуговування

Елементи безпеки даху є міцними й безпечними у використанні завдяки постійному контролю якості на етапі виробництва та за умови правильної установки, відповідно до інструкції виробника. Щоб забезпечити надійність і довговічність продукції, власник нерухомості повинен виконувати щорічні перевірки окремих елементів системи та здійснювати її необхідне обслуговування. У зимовий період потрібно контролювати, щоб снігове навантаження не перевищувало максимальні допустимі навантаження.

Під час щорічної перевірки:

- перевірити правильність з'єднань усіх елементів,
- переконаватися, чи видалено надмірне снігове навантаження, щоб мінімізувати навантаження на конструкції,
- пошкоджені або несправні деталі необхідно якомога швидше замінити або відремонтувати.

Усі засоби безпеки та індивідуального захисту, передбачені для використання з драбиною, відповідно до класу 2, повинні перевірятися професійними підрозділами, уповноваженими контролювати та сертифікувати їх експлуатаційні властивості.


<b>ТОВ Рууккі Україна</b> вул.Індустріальна, 4 с.Копилів Київська область
<b>Україна</b>
<b>EN 12951</b> Покрівельна драбина SafeGrip
<b>Механічна міцність:</b> клас 1 і клас 2
<b>Реакція на вогонь:</b> клас A1
<b>Захист від корозії:</b> Z275 + порошкова фарба 80 мкм
<b>Реакція на зовнішній вогонь: DTS</b>

### • Контакти

**ТОВ Рууккі Україна**

тел. +38 044 364 45 45

[www.ruukki.ua](http://www.ruukki.ua)

У зв'язку з проведеними дослідженнями та розробками пропонованої системи, ТОВ Рууккі Україна залишає за собою право змінювати або виправляти зміст вищезазначеної розробки без попереднього повідомлення.  
Ця розробка не є пропозицією в юридичному значенні цього слова.

Copyright © 2019 Rautaruukki Corporation. Усі права захищені.

Ruukki і назви продуктів Ruukki є торговими марками або зареєстровані як торгові марки Rautaruukki Corporation, дочірньої компанії SSAB.