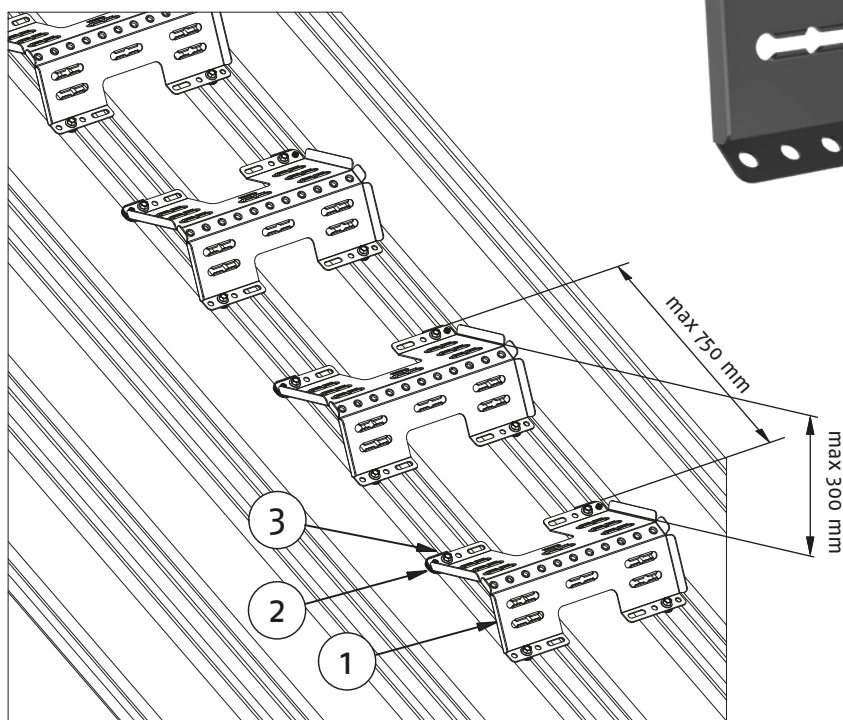
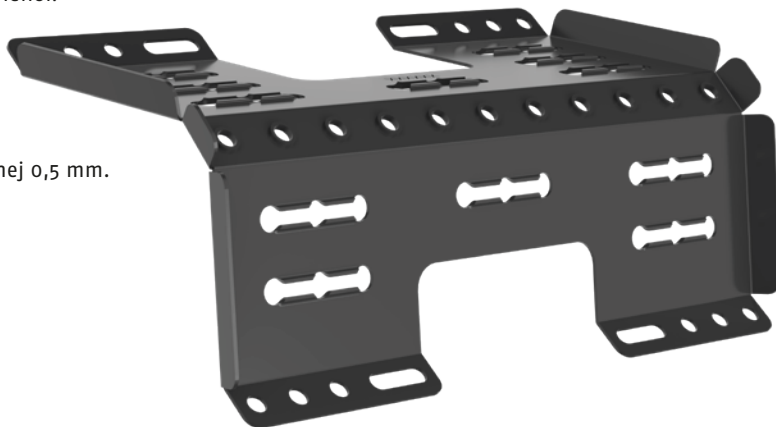


## POKYNY NA MONTÁŽ A ÚDRŽBU STUPIENOK PRE ŠKRIDLOVÉ KRYTINY A TRAPÉZOVÉ PLECHY

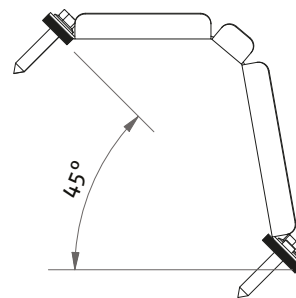
Stupienok sa montuje na hornú vlnu strešného profilu a slúži na vytvorenie vertikálnej trasy na streche. Tento produkt je možné montovať v dvoch rôznych polohách v závislosti od sklonu strechy (obrázok 2). Povolený sklon strechy: od 8° do 45°.

### Montáž

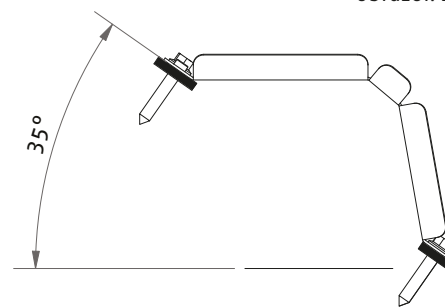
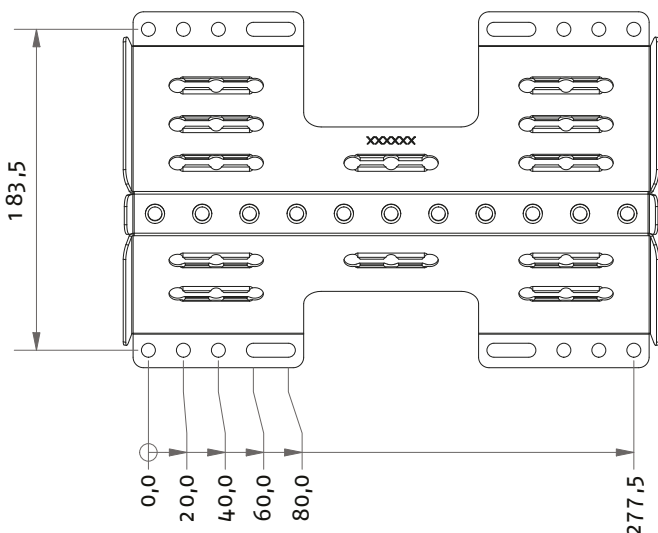
- Do otvorov schodov vložte tesnenia (medzi stupienok a krytinu), ktoré sú súčasťou setu.
- Schody umiestnite priamo nad seba s rozstupmi nepresahujúcimi výšku na obrázku 1.
- Oceľové strešné krytiny alebo trapézové plechy musia byť z oceľového plechu s hrúbkou najmenej 0,5 mm.
- Nie je povolené pripevniť bezpečnostné lano k strešnému stupienku.



Obrázok 1



Obrázok 2



Č.	Popis
1.	Stupienok
2.	Tesnenie
3.	Skrutky do plechu 6,3 x 19 mm

## Použitie

Stupienok spĺňa požiadavky harmonizovanej normy EN 516 Trieda I. Jeho účelom je zabezpečiť prístup k zariadeniam či prestupom umiestneným na streche. Stupienok nie je určený na použitie ako kotviaci bod pre bezpečnostné lano. Navrhnutý otvor v strede slúži ako rukoväť na uľahčenie bezpečného pohybu po schodíkoch. Hrotový povrch stupienka a zvýšené okraje zabraňujú skĺznutiu topánok zo schodíka.

Pri chôdzi po streche buďte vždy mimoriadne opatrní a Údržba noste profesionálne osobné ochranné prostriedky pre prácu vo výškach.

## Údržba

Bezpečnostné strešné produkty sú odolné a bezpečné na používanie vďaka neustálej kontrole kvality počas výroby a správnej montáži v súlade s pokynmi výrobcu. Aby sa zabezpečila spoľahlivosť a odolnosť produktu, majitelia nehnuteľností by mali vykonávať každoročné kontroly jednotlivých komponentov systému a vykonávať potrebnú údržbu.

### Počas každoročnej prehliadky by ste mali:

- Skontrolujte tesnosť spojov a upevňovacích bodov.
- Skontrolujte kotviace body na streche.
- Odstráňte prebytočné snehové zaťaženie, aby ste minimalizovali namáhanie bezpečnostných komponentov strechy a kotviacich bodov (v prípade potreby aj niekoľkokrát počas zimy).
- Skontrolujte lakované a pozinkované povrchy výrobkov a v prípade potreby opravte akékoľvek lokálne poškodenia. V prípade potreby vykonajte dodatočné zatretie povrchu prvku.
- Poškodené alebo chybné diely čo najskôr vymeňte alebo opravte.



**Ruukki Slovakia, s.r.o.,**  
**Stará Vajnorská 37, 831 04 Bratislava 3**  
**[www.ruukkistrechy.sk](http://www.ruukkistrechy.sk), [www.ruukki.sk](http://www.ruukki.sk)**

Copyright© 2026 Ruukki Construction. Všetky práva vyhradené. Ruukki a názvy produktov Ruukki sú ochrannými známkami, alebo registrovanými ochrannými známkami Rautaruukki Corporation, dcérskej spoločnosti SSAB.