

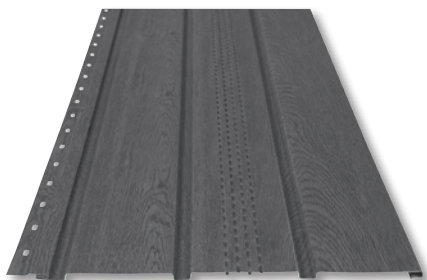


# STREŠNÉ PODBITIE SOFFIT

Montážny návod

**RUUKKI**  
Building your tomorrow.

## Technické údaje

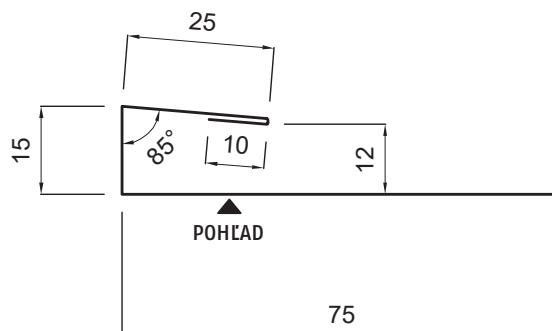


Podbitie Soffit

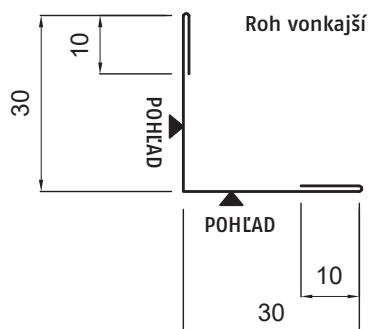
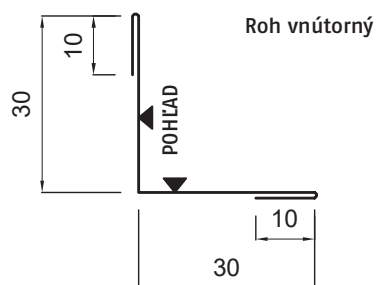
Materiál	pozinkovaná oceľ
Povrchová úprava	Polyester Polyester Matt
Hrúbka	0,50 mm
Vrstva zinku	275 g/m <sup>2</sup>
Výška (hĺbka razenia)	7,5 mm
Hmotnosť panelov	4,8 kg alebo 5,4 kg
Celková šírka	341 mm
Krycia šírka	315 mm
Dĺžka panelov	3600 mm (možné v dĺžkach 300 - 3600 mm)
Krycia plocha panelov	1,13 m <sup>2</sup>
Záruka	10 rokov



Lišta J, dĺžka 2,5 m (štartovací aj ukončovací profil)



Roh vnútorný / vonkajší, dĺžka 2,5 m



# Montáž strešného podbitia

Nasledujúce kroky popisujú montáž Soffitu v prípade, kedy je orientovaný kolmo na stenu. Montáž je možné realizovať aj súbežne so stenou, ale v takomto prípade je nutné jeden pruh Soffitu šírkovo prispôsobiť.

## 1. Vytvorenie nosnej konštrukcie

Panele strešného podbitia Soffit sa pripevňujú ku špeciálnej nosnej konštrukcii a drevenému roštu z drevených lát, s minimálnymi rozmermi 40 mm x 50 mm. Tie musia byť suché, rovné a impregnované fungicídnymi prípravkami, ktoré nespôsobujú koróziu.

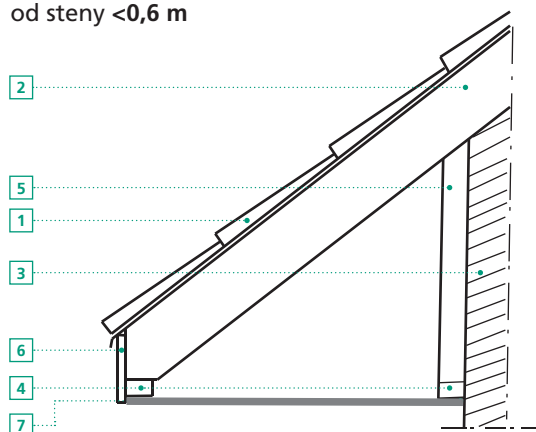
Drevený rošt sa musí pripevniť ku každej krokve pomocou zvislých lát umiestených vedľa steny budovy. Ak je vzdialenosť odkvapovej rímsy (pri odkvapovej hrane) od steny väčšia ako 0,6 m, použite v stredovej časti roštu dodatočnú vodorovnú latu, pripevnenú pomocou zvislej laty ku krokve (Rez 2).

V prípade šikmého podbitia sa vodorovné laticy pripevňujú priamo ku krokve. Celá nosná konštrukcia musí byť dôkladne horizontálne vyrovnaná.

Vzhľadom k vlastnej hmotnosti panelov je odporúčaná montážna dĺžka 1,5 m. V prípade montáže panelov dĺžky viac ako 1,5 m je odporúčané urobiť dodatočnú podpornú konštrukciu s maximálnym rozpätím lát 0,6 m s podpretím panelov vnútornou skrutkou typu torx v jeho strednej časti.

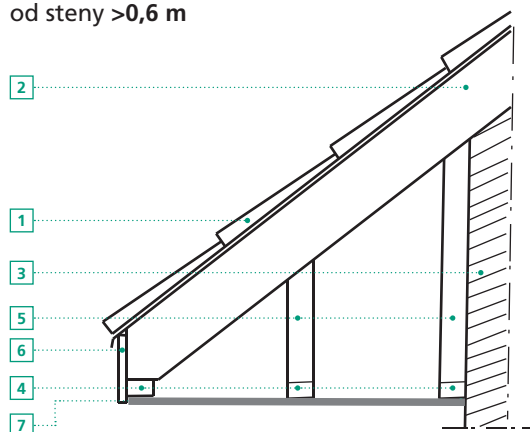
### Schémy rozmiestnenia lát pri vodorovnej montáži.

**Rez 1.** - rozmiestnenie lát pri vzdialenosti odkvapovej rímsy (pri odkvapovej hrane) od steny <0,6 m



1. Krytina
2. Krokva / väzník
3. Stena
4. Vodorovná laticy
5. Zvislá laticy
6. Zvislé oplechovanie rímsy (Soffit)
7. Panel strešného podbitia Soffit.

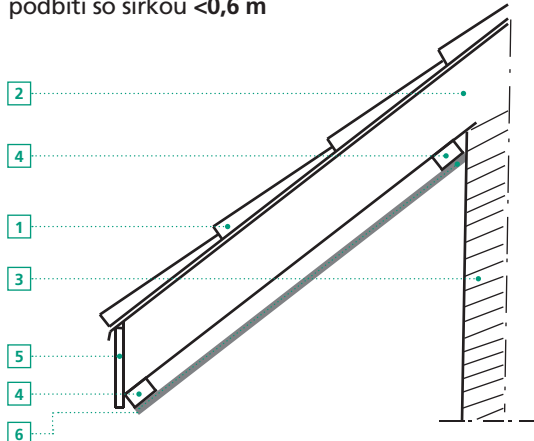
**Rez 2.** - rozmiestnenie lát pri vzdialenosti odkvapovej rímsy (pri odkvapovej hrane) od steny >0,6 m



1. Krytina
2. Krokva / väzník
3. Stena
4. Vodorovná laticy
5. Zvislá laticy
6. Zvislé oplechovanie rímsy (Soffit)
7. Panel strešného podbitia Soffit.

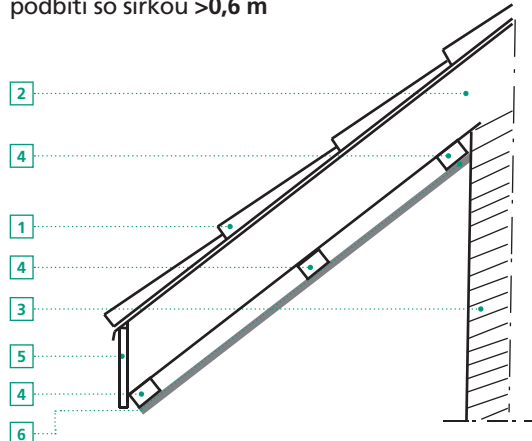
## Schémy rozmiestnenia lát pri šikmej montáži.

Rez 3. - rozmiestnenie lát pri šikmom strešnom podbití so šírkou <0,6 m



1. Krytina
2. Krokva
3. Stena
4. Vodorovné laty uchytené šikmo ku krokve
5. Zvislé oplechovanie rímsy (Soffit)
6. Panel strešného podbitia Soffit

Rez 3. - rozmiestnenie lát pri šikmom strešnom podbití so šírkou >0,6 m



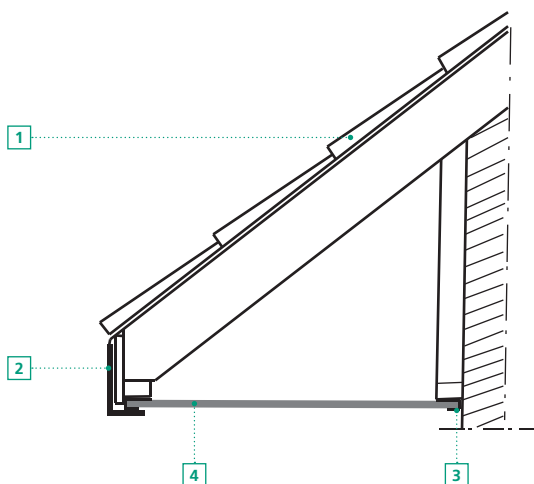
1. Krytina
2. Krokva
3. Stena
4. Vodorovné laty uchytené šikmo ku krokve
5. Zvislé oplechovanie rímsy (Soffit)
6. Panel strešného podbitia Soffit

## 2. Montáž štartovacích a maskovacích profilov

K latám, ktoré sú umiestnené pozdĺžne vedľa steny budovy, pripevnite štartovací profil pomocou skrutiek 4,2x24 mm (napríklad nerezové skrutky s plochou hlavou 4,2x24 mm)..

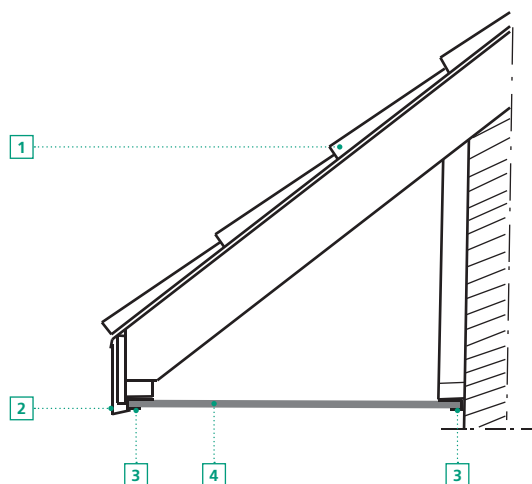
V prípade rohového spoja použite (v závislosti od spôsobu montáže: na uhlopriečku, alebo pozdĺžne v predĺžení stenového štartovacieho profilu) dva štartovacie J profily umiestnené proti sebe kratšou stranou, prípadne rohového spoja môžete použiť aj rohové vonkajšie profily.

Rez 5.



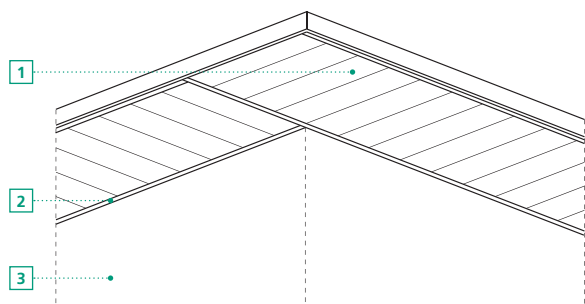
1. Krytina
2. Zvislé oplechovanie (oplechovanie vyhotovené z hladkého plechu)
3. „J“ profil
4. Panel strešného podbitia Soffit

Rez 6.



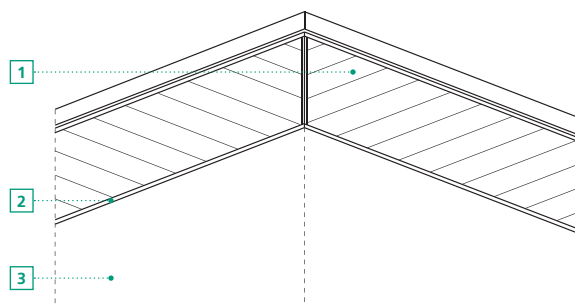
1. Krytina
2. Zvislé oplechovanie (oplechovanie vyhotovené z hladkého plechu)
3. „J“ profil
4. Panel strešného podbitia Soffit

Na zvislú časť rímsy pri odkvapovej hrane je možné použiť strešné podbitie Soffit, alebo plechové lemovanie. Možnosti rohového spojenia Soffitu pri vodorovnej montáži (pri nároží):



#### Pozdĺžny rohový spoj

1. Panel strešného podbitia Soffit
2. Profily typu „J“
3. Rohové steny budovy



#### Rohový uhlopriečny spoj

1. Panel strešného podbitia Soffit
2. Profily typu „J“
3. Rohové steny budovy

\* na obrázkoch je pohľad na podbitie Soffit zo spodnej strany

### 3. Montáž panelov strešného podbitia

Činnosti súvisiace s montážou panelov je nutné zrealizovať v nasledujúcom poradí:

- dôkladne zmerať šírku rímsy
- odrezať dva panely s dĺžkou kratšou o 20 mm, ako je zameraná šírka rímsy. To umožní jednoduchú montáž a zaisťuje kompenzáciu tepelnej rozťažnosti panelov, a to tak, že sa zabezpečí miesto k tomu, aby sa mohol plech voľne rozťahovať aj zmršťovať
- urobiť skúšobnú montáž a určiť správnu dĺžku panelov
- postupne dorezávať panely do potrebnej dĺžky a vyhotoviť montáž strešného podbitia

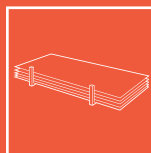
Počas montáže je potrebné panely vložiť medzi štartovacie profily, primerane ich posunúť a zároveň zachytiť pozdĺžne úchyty panelov o sebe. Ku každým vodorovným latám sa panely priskrutkujú pomocou nerezových skrutiek 4,2x24mm. Panely je potrebné jemne „natahnúť“ smerom kolmo k zámku panela. Tím sa zlepši vzhľad a zabráni sa uvoľneniu panelov. Skrutky je potrebné uchytiť vo vnútri otvorov panelov a po dotiahnutí povoliť o pol otáčky za účelom zaistenia vôle, kvôli tepelným pohybom plechu.

### 4. Povrchová úprava a záverečné poznámky

Pri realizácii lemovania a dokončovacích prác je potrebné používať originálny materiál odporúčaný výrobcom. Na miestach, kde je plech poškrábaný je potrebné dané miesto odmastiť a natrieť opravou farbou.



Pred začiatkom montážnych prác súvisiacich s realizáciou montáže systému obloženia podhľadu krovu (strešného podbitia) a fasád Soffit si pozorne prečítajte a preštudujte tento montážny návod. Montáž vždy realizujte pri dodržaní zásad a pravidiel pre stavebné práce a v súlade s klampiarskymi normami.



#### PREPRAVA A SKLADOVANIE

Skladovací priestor musí byť suchý. Pri uskladnení na voľnom priestranstve musia byť balíky prikryté plachtou, a to tak, aby bol zaistený prístup vzduchu k plechovým tabuliam.



Skladovať maximálne vo dvoch vrstvách



#### POTREBNÉ NÁSTROJE A NÁRADIE

- píla na drevo
- kladivo
- nástroj na meranie (napr. skladací/zvinoovací meter)
- uholník
- vodováha
- prestrihávač plechu s tvarovým nožom
- elektrické nožnice na plech
- nožnice na plech
- skrutkovač s nastaviteľným momentom a voľbou smeru otáčania



#### UPOZORNENIE!

Na rezanie nikdy nepoužívajte uhlovú brúsku. Vysoká teplota spôsobuje narušenie ochranného zinkového povlaku na okraji v mieste rezu, čo spôsobí koróziu odrezanej hrany. Iskry vznikajúce pri rezaní môžu tiež poškodiť povrchovú úpravu plechu.



#### MONTÁŽNE PRACOVISKO

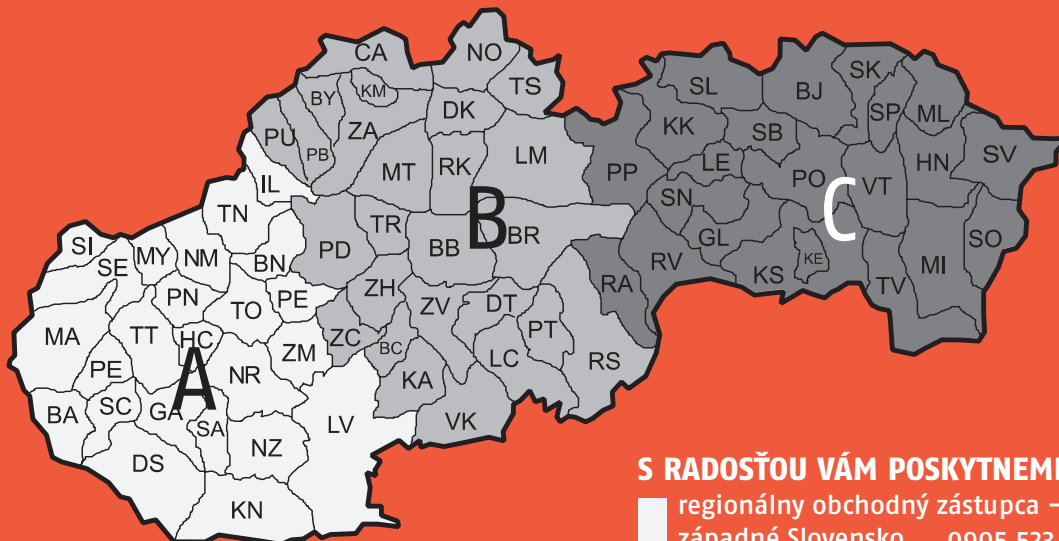
Pred začatím prác je nutné si zorganizovať pracovisko a miesto montáže, a to tak, že sa vybaví potrebným lešením, montážnymi plošinami a montážnym stolom na rezanie panelov a dokončovacích prvkov.



#### VŠEOBECNÉ POKYNY

K montáži strešného podbitia používajte iba panely vybavené vetracími otvormi. Montáž strešného podbitia je možné urobiť pred montážou odkvapového systému, alebo aj po jeho montáži. Pokiaľ je to možné, odporúča sa, aby bola montáž strešného podbitia zrealizovaná pred montážou odkvapového systému. Takáto montáž je jednoduchšia a rýchlejšia. V tomto prípade se nanamontuje štartovací profil zo strany čelnej dosky. Po skončení montáže panelov strešného podbitia inštalujte do čelnej dosky špeciálne oplechovanie dosky pre strešné podbitie, ktoré bude maskovať montážne skrutky a bude estetickým dokončovacím prvkom systému.

#### • Zoznam kontaktných telefónnych čísel na regionálnych obchodných zástupcov



#### S RADOSŤOU VÁM POSKYTNEME ĎALŠIE INFORMÁCIE:

■ regionálny obchodný zástupca – región A  
západné Slovensko 0905 523 996

■ regionálny obchodný zástupca – región B  
stredné Slovensko 0915 291 241

■ regionálny obchodný zástupca – región C  
východné Slovensko 0907 922 527

#### Bezplatné poradenstvo Poradca pre strechy:

0800 11 66 55

e-mail: [poradcaprestrechy@ruukki.com](mailto:poradcaprestrechy@ruukki.com)

**RUUKKI**  
Building your tomorrow.

Ruukki Slovakia, s.r.o., Stará Vajnorská 37, 831 04 Bratislava 3, Slovenská republika

tel.: 0800 11 66 55 e-mail: [poradcaprestrechy@ruukki.com](mailto:poradcaprestrechy@ruukki.com) [www.ruukkistrechy.sk](http://www.ruukkistrechy.sk) [www.ruukki.sk](http://www.ruukki.sk)

Ruukki Slovakia, s.r.o. si vyhradzuje právo zmeny cien, rozmerov, farieb, vzhľadu a typu produktov prezentovaných v tomto katalógu.

Copyright© 2017 Ruukki Construction. Všetky práva vyhradené. Ruukki a názvy produktov Ruukki sú ochrannými známkami, alebo registrovanými ochrannými známkami Rautaruukki Corporation, dcérskej spoločnosti SSAB.