

Dachy

Opis produktu

Ruukki® Classic M

Ruukki® Classic M, wysokiej klasy pokrycie dachowe o unikalnym wyglądzie przypominającym tradycyjny dach na rąbek stojący. Profil tej blachy podkreśla nowoczesny i elegancki styl dachu dzięki zastosowaniu mikroprofilowania wzdłużnego na całej powierzchni arkusza. Mikroprofilowanie usztywnia panele dachowe, dzięki czemu są one mniej podatne na falowanie. Mikroprofilowanie wpływa na estetykę i wykończenie całego dachu.

Blacha na rąbek stojący Ruukki® Classic M jest odpowiednia dla różnych stylów architektonicznych, stanowi również doskonały wybór w przypadku dachów o niskim nachyleniu.

Łatwy zakup, łatwy montaż, łatwe użytkowanie – dachy Ruukki zaprojektowano właśnie po to, aby Twoje życie stało się łatwiejsze.

Zastosowanie

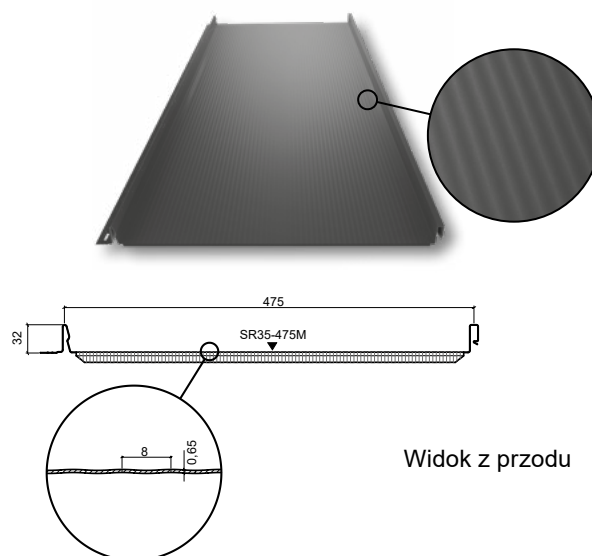
- domy jednorodzinne
- domy szeregowe
- wielokondygnacyjne budynki mieszkalne
- budynki rekreacyjne
- budynki zabytkowe
- budynki sakralne



EN 14782

Produkt

Nazwa	Ruukki® Classic M
Kod	SR35-475M
Wysokość rąbka	32 mm
Szerokość efektywna	475 mm
Szerokość całkowita	505 mm
Długość maksymalna	10 000 mm
Długość minimalna	800 mm
Minimalny spadek	8°
Minimalny spadek dachu przy łączeniu na długości	14°
Zakład poprzeczny	200 mm
Rozstaw łąt	250 mm
Jednostka sprzedaży	m ²



Widok z przodu

Materiał

Blacha stalowa ocynkowana	PN-EN 10346
Blacha stalowa powlekana	PN-EN 10169



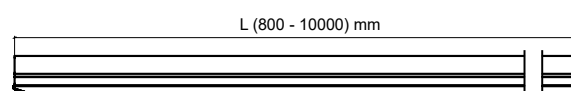
Widok od spodu

Tolerancje

Produkt	PN-EN 508-1
Materiał	PN-EN 10143

Kolory

Ruukki® 50 Plus mat	Czarny, Antracytowy, Grafitowy, Czekoladowobrązowy, Szary
Ruukki® 40	Czarny, Antracytowy, Grafitowy, Czekoladowobrązowy



Widok z boku

Specyfikacja materiału**Ruukki® Classic M**

Klasa jakości	Grubość nominalna (mm) (PN-EN10143)	Masa (kg/m ²)	Powłoka	Minimalna ilość cynku (g/m ²)
Ruukki® 50 Plus mat	0,50	5,0	GreenCoat Pural BT mat	275
Ruukki® 40	0,50	5,0	GreenCoat Crown BT	275

Kontakt

Ruukki Polska Sp. z o.o.

tel. +48 46 85 81 600

www.ruukkidachy.pl

W związku z prowadzonymi pracami badawczymi i rozwojem proponowanego systemu, Ruukki Polska Sp. z o.o. zastrzega sobie prawo do zmian lub poprawek treści zawartej w powyższym opracowaniu bez wcześniejszego uprzedzenia.
Niniejsze opracowanie nie stanowi oferty w rozumieniu prawnym.

Copyright © 2020 Rautaruukki Corporation. Wszelkie prawa zastrzeżone.

Ruukki i nazwy produktów Ruukki stanowią znaki handlowe lub zarejestrowane znaki handlowe Rautaruukki Corporation, spółki zależnej SSAB.