

INSTRUKCJA MONTAŻU I KONSERWACJI

ŁAWA KOMINIARSKA DO BLACH TRAPEZOWYCH DO WYSOKOŚCI PROFILU DO 45 MM



Rysunek 1

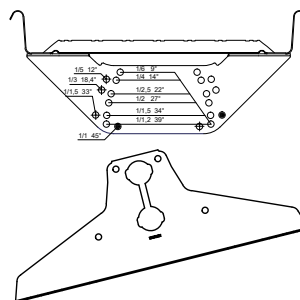
Montaż

Ława kominiarska w połączeniu z drabiną ścienną i dachową pozwala na tworzenie funkcjonalnych i bezpiecznych ciągów komunikacyjnych na dachach krytych blachami trapezowymi o wysokości profilu do 45 mm. Ława kominiarska pozwala na bezpieczne przemieszczanie się na odcinku wzdłuż kalenicy ułatwiając tym samym swobodny dostęp do komina, instalacji fotowoltaicznych lub innych urządzeń i instalacji wymagających okresowych przeglądów lub konserwacji. Ława kominiarska składa się z podestu o szerokości 350 mm wyposażonego w antypoślizgowe wypustki na całej jego szerokości oraz mocowników ławy kominiarskiej o regulowanym nachyleniu.

Aby prawidłowo zamontować ławę kominiarską należy:

- Zamocować uszczelki 2+1 (uprzednio je rozdzielając) w podstawie wsporników blach trapezowych tak, aby podwójna uszczelka była zamontowana na górnej części montowanych wsporników, a pojedyncza na dolnej części od strony okapu;
- Gotowe wsporniki dachowe, wraz z uszczelkami, przykręcić poprzez blachę trapezową do łąt drewnianych, dbając jednocześnie o stabilną pozycję uszczelki EPDM pod wspornikami;
- Do zamocowania wsporników dachowych należy użyć dostarczonych wkrętów 7x50 mm (3 szt. / wspornik) (Rysunek 7) wkręconych w łątę drewnianą o minimalnej grubości 32 mm;
- Za pomocą 2 śrub z łbem sześciokątnym M8x16 i nakrętek M8 zamocować mocownik ławy kominiarskiej do wspornika blach trapezowych dostosowując odpowiedni kąt (Rysunek 2) tak, aby podest ławy znajdował się w poziomie (Rysunek 3);
- Maksymalna odległość pomiędzy uchwytami nie powinna przekraczać 1000 mm;
- Na zamocowanych mocownikach ław kominiarskich wraz ze wspornikami do blach trapezowych umieścić podest ławy kominiarskiej i przymocować go za pomocą 2 śrub z łbem sześciokątnym M8x16 i nakrętek M8 do każdego z nich (Rysunek 4);
- Krawędzie końcowe podestu ławy kominiarskiej nie mogą wystawać poza najbliższe wsporniki dachowe o więcej niż 200 mm,
- W celu uzyskania klasy 2 wg normy EN 516 należy montować co najmniej trzy wsporniki na jeden zestaw;
- Łączenie podestów powinno być wykonane przez nałożenie i zabezpieczenie połączenia z obu stron przy użyciu 2 śrub z łbem sześciokątnym M8x16 i nakrętek sześciokątnych M8 po lewej i prawej stronie podestu ławy kominiarskiej (Rysunek 5).

Rysunek 2



Użytkowanie

Ława kominiarska Ruukki spełnia wymagania normy (EN 516) oraz pomyślnie przeszła testy obciążeniowe zarówno statyczne jak i dynamiczne dzięki czemu została zakwalifikowana do Klasy 2. Oznacza to możliwość korzystania ze środków ochrony osobistej zapobiegających upadkom z wysokości poprzez mocowanie lin bezpieczeństwa bezpośrednio do drabiny. Ławy kominiarskie Ruukki wraz ze wspornikami do blach trapezowych pozwalają na montaż systemowej szyny bezpieczeństwa Ruukki lub uchwytu liny bezpieczeństwa (patrz oddzielne instrukcje).

W celu zagwarantowania zabezpieczeń należy spełnić następujące warunki:

- Do pojedynczej ławy kominiarskiej może zostać zamocowana tylko jedna lina bezpieczeństwa;
- W przypadku dłuższych ciągów dopuszcza się mocowanie kolejnych lin bezpieczeństwa z zachowaniem minimum 4000 mm odległości pomiędzy kolejnymi mocowaniami lin;
- Masa całkowita osoby zabezpieczanej wraz z wyposażeniem i odzieżą ochronną nie może przekraczać 150 kg;
- Lina bezpieczeństwa nie powinna być mocowana na skraju podestu, poza skrajnymi uchwytami;
- Lina bezpieczeństwa powinna być mocowana dla zabezpieczenia komunikacji w bezpośrednim sąsiedztwie ławy kominiarskiej do której została przymocowana.


Konserwacja

Produkty bezpieczeństwa dachowego są trwałe i bezpieczne w użytkowaniu, dzięki stałej kontroli jakości na etapie produkcji oraz pod warunkiem prawidłowego montażu, zgodnego z instrukcją producenta. W celu zagwarantowania niezawodności i trwałości produktów, właściciel nieruchomości powinien przeprowadzać coroczne kontrole poszczególnych elementów systemu oraz dokonywać niezbędnej jego konserwacji. W okresie zimowym należy monitorować, czy obciążenie śniegiem nie przekracza maksymalnych, dopuszczalnych obciążeń.

W czasie corocznej kontroli należy:

- Sprawdzić poprawność połączeń wszystkich elementów;
- Upewnić się, że nadmierne obciążenie śniegiem jest usuwane w celu zminimalizowania obciążenia konstrukcji;
- Zniszczone lub uszkodzone części należy jak najszybciej wymienić lub naprawić.

Wszystkie produkty bezpieczeństwa i ochrony osobistej, które są przewidziane do użytkowania w połączeniu z drabiną, zgodnie z Klasą 2 powinny być skontrolowane przez profesjonalne jednostki uprawnione do kontroli i certyfikowania ich właściwości użytkowych.


Ruukki Polska Sp. z o.o. ul. Jaktorowska 13, 96 - 300 Żyrardów Polska 19
EN 516 Podest ławy kominiarskiej Uchwyt do dachówek Wytrzymałość mechaniczna: Klasa 1 i Klasa 2 Reakcja na ogień: Klasa A1 Ochrona antykorozyjna: Z275 + lakier proszkowy 80 µm

• Kontakt

Ruukki Polska Sp. z o.o.

tel. +48 46 85 81 600

www.ruukkidachy.pl

W związku z prowadzonymi pracami badawczymi i rozwojem proponowanego systemu, Ruukki Polska Sp. z o.o. zastrzega sobie prawo do zmian lub poprawek treści zawartej w powyższym opracowaniu bez wcześniejszego uprzedzenia.
Niniejsze opracowanie nie stanowi oferty w rozumieniu prawnym.

Copyright © 2026 Rautaruukki Corporation. Wszelkie prawa zastrzeżone.

Ruukki i nazwy produktów Ruukki stanowią znaki handlowe lub zarejestrowane znaki handlowe Rautaruukki Corporation, spółki zależnej SSAB.