

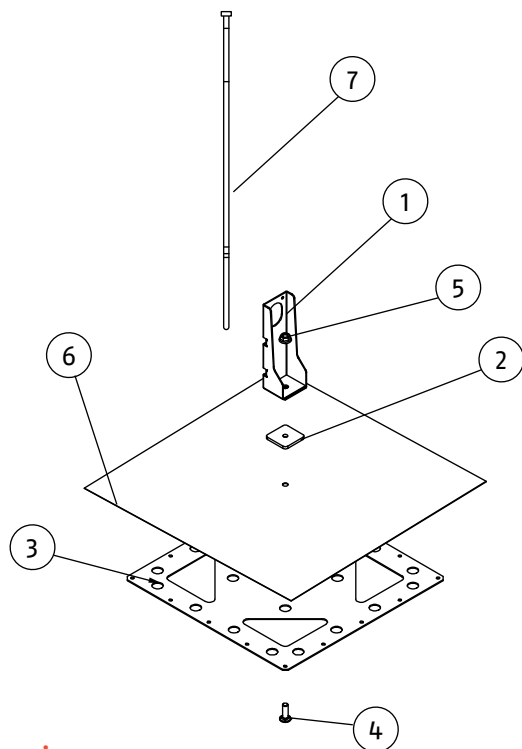
INSTRUKCJA MONTAŻU I UŻYTKOWANIA

PUNKT ASEKURACYJNY DO PŁYTY MOCUJĄCEJ ORAZ WSKAŹNIK POZIOMU ŚNIEGU DLA DACHÓW PŁASKICH KRYTYCH PAPĄ BITUMICZNĄ LUB MEMBRANĄ PVC

Montaż

Montaż na papie bitumicznej i membranie PVC należy wykonać zgodnie z: „Instrukcją montażu i użytkowania. Płyta mocująca do dachów z papą bitumiczną lub membraną PVC”.

- Punkt Asekuracyjny można zamontować w różnych kierunkach;
- Montaż należy wykonać z użyciem uszczelki punktu asekuracyjnego i nakrętki – DIN 6923 M10;
- Moment dokręcania 10 Nm;
- Punkt asekuracyjny jest przeznaczony wyłącznie do mocowania 1 osoby wyposażonej w osobiste zabezpieczenie przed upadkiem;
- Wskaźnik poziomu warstwy śniegu mocujemy za poprzez wsunięcie do otworów w punkcie asekuracyjnym.



Przykładowy zestaw elementów potrzebnych do montażu punktu asekuracyjnego

Spis elementów	Ilość sztuk
1. Punkt asekuracyjny	1
2. Uszczelka punktu asekuracyjnego	1
3. Płyta mocująca do dachów z papą bitumiczną lub membraną PVC	1
4. Śruba płyty mocującej M10×30	1
5. Nakrętka – DIN 6923 M10	1
6. Papa bitumiczna lub membrana PVC	1
7. Wskaźnik poziomu warstwy śniegu	1

Użytkowanie

Punkty asekuracyjne są przeznaczone do stosowania na dachach płaskich o nachyleniu mniejszym niż 5° jako dodatkowe zabezpieczenie zapewniające ochronę w przypadku nagłego upadku. Poszczególne punkty asekuracyjne nie zastępują konieczności stosowania ław kominiarskich. Nie są one przeznaczone do pracy pod stałym obciążeniem podczas wykonywania czynności na dachu, ponieważ może to spowodować uszkodzenie zarówno samego produktu, jak i pokrycia dachowego.

Liczba punktów asekuracyjnych wymaganych na danym dachu powinna zostać określona przez projektanta. Podłoże montażowe (konstrukcja dachu) powinno być wystarczająco wytrzymałe, aby wytrzymać minimalne obciążenia statyczne i dynamiczne wynoszące 10 kN pochodzące z punktu asekuracyjnego. Rozmieszczenie powinno być zaprojektowane w taki sposób, aby poruszanie się po dachu było łatwe i bezpieczne przy użyciu dwóch odpowiednich lin bezpieczeństwa. Punkty asekuracyjne nie powinny być instalowane przy krawędzi dachu ze względu na bezpieczeństwo użytkownika.

- Punkt asekuracyjny jest urządzeniem zabezpieczającym, które zapewnia bezpieczeństwo w przypadku upadku. Nie wolno pracować w sposób ciągły, obciążając punkt asekuracyjny wyłącznie ciężarem ciała osoby – może to spowodować uszkodzenie produktu i konstrukcji nośnej;
- Tylko jedna osoba o łącznej masie maksymalnie 150 kg (łącznie ze sprzętem) może przymocować linę bezpieczeństwa do punktu asekuracyjnego;
- Należy używać wyłącznie odpowiednich certyfikowanych lin bezpieczeństwa;
- Przed użyciem punktu asekuracyjnego należy przeprowadzić kontrolę wzrokową produktu i upewnić się, że połączenie produktu jest szczelne i bezpieczne.

Konserwacja

- Produkty Ruukki są wytrzymałe i bezpieczne w użyciu, co gwarantuje prawidłowy montaż produktów zgodnie z instrukcjami producenta. Aby zapewnić niezawodność i bezpieczeństwo produktów, właściciel, administrator lub zarządca nieruchomości musi przeprowadzać coroczne przeglądy i konserwację oraz monitorować, czy zainstalowane produkty i podkonstrukcja (powierzchnia dachu) otaczająca produkty są w dobrym stanie.
- Należy sprawdzić szczelność połączeń, mocowań i przymocowanych urządzeń. Szczególną uwagę należy zwrócić na ewentualną papę bitumiczną lub membranę PVC wokół uchwytów i w razie potrzeby podjąć niezbędne działania w celu jej naprawy zgodnie z instrukcjami producenta.
- Należy dokładnie sprawdzić przyczepność i/lub stan powierzchni papy bitumicznej lub membrany PVC wokół mocowań. Sprawdzić mocowania dachowe (elementy mocujące). Upewnić się, czy nadmierne obciążenie śniegiem zostało usunięte, aby zminimalizować obciążenie konstrukcji, urządzeń stałych i punktów mocowania. Wykonanie tej czynności w razie potrzeby należy wykonać kilka razy w ciągu zimy.
- W razie potrzeby należy oczyścić zamocowane urządzenia ze śniegu i lodu. Sprawdzić lakier i metalową powłokę produktów, naprawić usterki i w razie potrzeby odświeżyć lakier. Wymienić lub naprawić wszelkie uszkodzone lub wadliwe części tak szybko, jak to możliwe, aby uniknąć zagrożeń.

• Kontakt

Ruukki Polska Sp. z o.o.

tel. +48 46 85 81 600

www.ruukkidachy.pl

W związku z prowadzonymi pracami badawczymi i rozwojem proponowanego systemu, Ruukki Polska Sp. z o.o. zastrzega sobie prawo do zmian lub poprawek treści zawartej w powyższym opracowaniu bez wcześniejszego uprzedzenia.
Niniejsze opracowanie nie stanowi oferty w rozumieniu prawnym.

Copyright © 2026 Rautaruukki Corporation. Wszelkie prawa zastrzeżone.

Ruukki i nazwy produktów Ruukki stanowią znaki handlowe lub zarejestrowane znaki handlowe Rautaruukki Corporation, spółki zależnej SSAB.