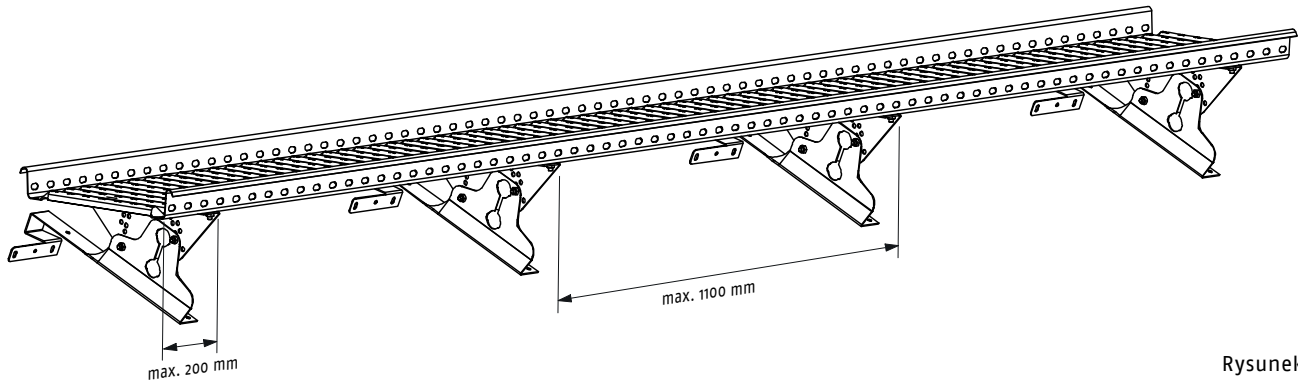


# INSTRUKCJA MONTAŻU I UŻYTKOWANIA

## ŁAWA KOMINIARSKA DO PŁASKICH DACHÓWEK CERAMICZNYCH / BETONOWYCH



Rysunek 1

### Montaż

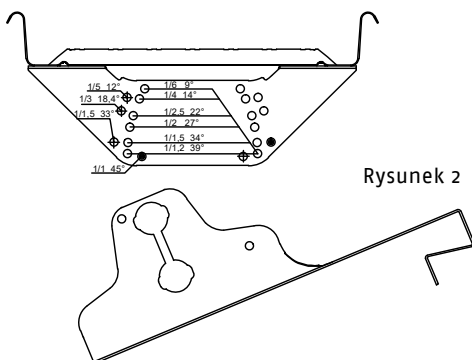
Montaż rozpoczynamy od przykręcenia wsporników EVO do łąty za pomocą 2 śrub 7x50 mm w maksymalnym rozstawie 1100 mm (Rysunek 1).

Po zamontowaniu wsporników, za pomocą 2 śrub z nakrętkami M8x16 mm przykręcamy do nich mocowniki ławy kominiarskiej. Mocownik regulacji nachylenia służy do ustawienia ławy kominiarskiej równoległe do poziomemu. Najczęściej spotykane nachylenia dachu i odpowiadające im otwory pokazano na Rysunku 2.

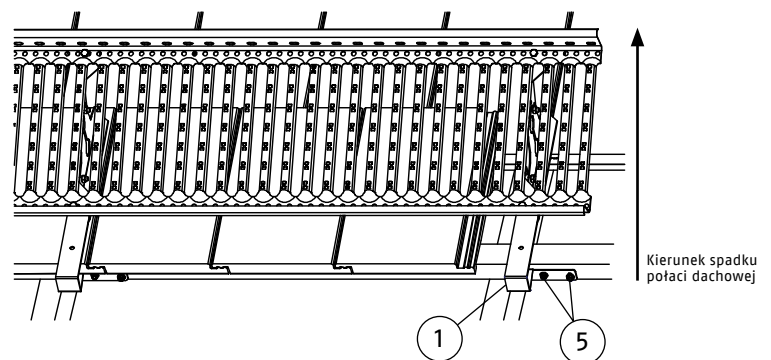
Łączenie podestów ławy kominiarskiej w dłuższe ciągi powinno być wykonane poprzez nałożenie na siebie podestów tak, aby umożliwiły zabezpieczenie połączenia z obu stron za pomocą 2 szt. śrub M8x16 mm i nakrętek M8x16 mm (Rysunek 3).

Łata do której jest montowany wspornik powinna mieć rozmiar nie mniejszy niż 40x60 mm. Wspornik nie wymaga dodatkowej łąty i montowany jest do łąty podpierającej dachówkę.

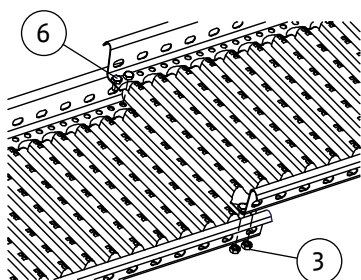
Montaż zgodny z klasą I został pokazany na Rysunku 4.



Rysunek 2



Rysunek 4



Rysunek 3

#### Przykładowy zestaw elementów potrzebnych do montażu ławy kominiarskiej

1. Wspornik EVO do dachówek ceramicznych / betonowych	4 szt.
2. Mocownik do ławy kominiarskiej	4 szt.
3. Nakrętka M8x16 mm	20 szt.
4. Podest ławy kominiarskiej 350x3000 mm	1 szt.
5. Śruba 7x50 mm	8 szt.
6. Śruba M8x16 mm	20 szt.

## Użytkowanie

Ława kominiarska Ruukki spełnia wymagania normy (EN 516) oraz pomyślnie przeszła testy obciążeniowe zarówno statyczne jak i dynamiczne dzięki czemu została zakwalifikowana do Klasy 1.

## Konserwacja

Produkty bezpieczeństwa dachowego są trwałe i bezpieczne w użytkowaniu, dzięki stałej kontroli jakości na etapie produkcji oraz pod warunkiem prawidłowego montażu, zgodnego z instrukcją producenta. W celu zagwarantowania niezawodności i trwałości produktów, właściciel nieruchomości powinien przeprowadzać coroczne kontrole poszczególnych elementów systemu oraz dokonywać niezbędnej jego konserwacji. W okresie zimowym należy monitorować czy obciążenie śniegiem nie przekracza maksymalnych, dopuszczalnych obciążeń.

W czasie corocznej kontroli należy:

- Sprawdzić prawidłowość połączeń, wszystkich elementów;
- Upewnić się, że nadmierne obciążenie śniegiem jest usuwane w celu zminimalizowania obciążenia konstrukcji;
- Zniszczone lub uszkodzone części należy jak najszybciej wymienić lub naprawić.



**Ruukki Polska Sp. z o.o.**

**ul. Jaktorowska 13, 96 - 300 Żyrardów**  
**Polska**  
**21**

**EN 516**

Podest ławy kominiarskiej  
Uchwyt EVO

**Wytrzymałość mechaniczna:**  
Klasa 1

**Reakcja na ogień:**  
Klasa A1

**Ochrona antykorozyjna:**  
Z275 + lakier proszkowy 80 µm

### • Kontakt

**Ruukki Polska Sp. z o.o.**

tel. +48 46 85 81 600

[www.ruukkidachy.pl](http://www.ruukkidachy.pl)