

INSTRUKCJA MONTAŻU I KONSERWACJI DRABINA DO BLACH TRAPEZOWYCH DO WYSOKOŚCI PROFILU 70 MM

Drabina dachowa w połączeniu z drabiną ścienną oraz systemowymi ławami kominiarskimi pozwala na tworzenie funkcjonalnych i bezpiecznych ciągów komunikacyjnych na dachach z blachami trapezowymi do wysokości profilu 70 mm. Drabina dachowa umożliwia bezpieczne przemieszczanie się na odcinku pomiędzy okapem a kalenicą, ułatwiając tym samym swobodny dostęp do komina, instalacji fotowoltaicznych lub innych urządzeń i instalacji wymagających okresowych przeglądów lub konserwacji. Drabina składa się ze szczebli o szerokości 400 mm i średnicy 25 mm, wyposażonych w antypoślizgowe wypustki na całej ich szerokości.

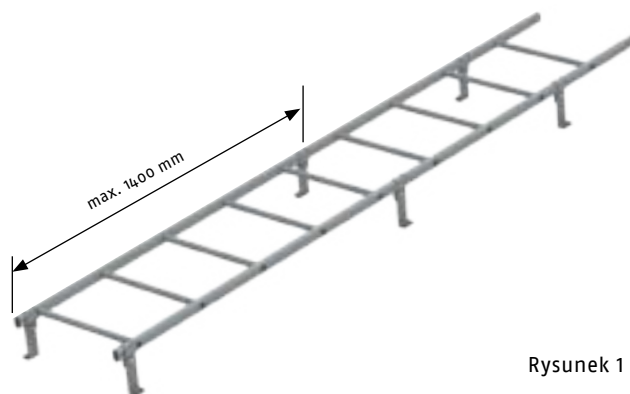
Montaż

Zgodnie z normą EN 12951, sekcja 5.3.1, drabina dachowa powinna być trwale przymocowana na jej obu końcach. Ze względu na ewentualne obciążenie śniegiem zaleca się jednak stosowanie większej ilości mocowań. W przypadku połączeń, których długość wykracza poza długość pojedynczej drabiny, istnieje możliwość łączenia drabin w dłuższe ciągi.

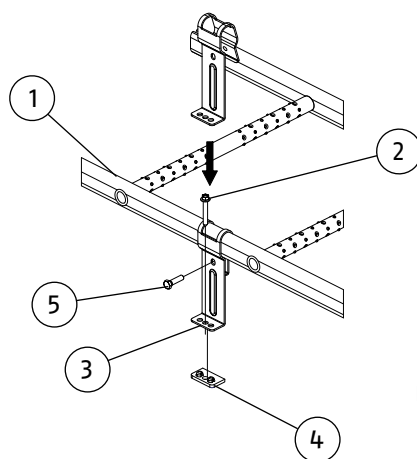
Do prawidłowego montażu drabiny niezbędne są następujące elementy: uchwyty boczne mocujące, uszczelki oraz drabina dachowa.

Aby prawidłowo zamontować drabinę, należy:

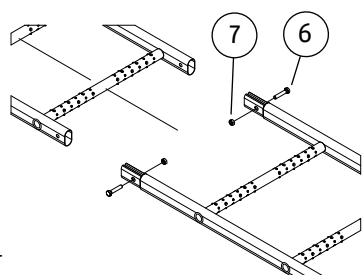
- Zamocować uszczelki EPDM w podstawie elementów bocznych mocujących, usuwając środkową wypustkę uszczelki (Rysunek 2).
- Gotowe elementy boczne mocujące wraz z uszczelkami przykręcić do dwóch pionowych belek za pomocą śrub z łbem sześciokątnym M8x30 tak, aby skierowane były w stronę połaci dachowej, w odległości nie większej niż 1400 mm od siebie, umożliwiając ich przesuwanie się wzdłuż belek (Rysunek 2).
- Przygotowaną drabinę z wstępnie zamontowanymi bocznymi uchwytami mocującymi umieścić w wyznaczonym miejscu połaci dachowej oraz ustawić uchwyty mocujące drabiny tak, aby znajdowały się nad łąką drewnianą.
- Drabinę dokręcić poprzez blachę trapezową do łąk drewnianych, wykorzystując środkowy otwór w bocznych uchwytach mocujących, dbając jednocześnie o stabilność pozycji uszczelki EPDM pod uchwytami oraz o wykorzystanie wkrętów z łbem sześciokątnym 7x50 mm (Rysunek 5).
- Po zamontowaniu drabiny do łąk należy dokręcić śruby montażowe uchwytów bocznych mocujących.
- Minimalny dopuszczalny przekrój łąki drewnianej (min. klasy C16) nie powinien być mniejszy niż 40x50 mm.
- W przypadku łączenia odcinków drabiny w celu jej przedłużenia element przedłużający należy wsunąć do górnego końca drabiny, a połączenie zabezpieczyć przy użyciu śruby sześciokątnej M8x40 oraz nakrętki sześciokątnej M8 (Rysunek 4).



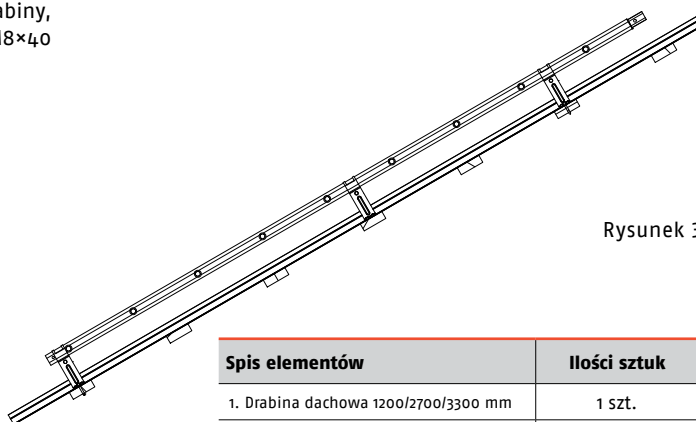
Rysunek 1



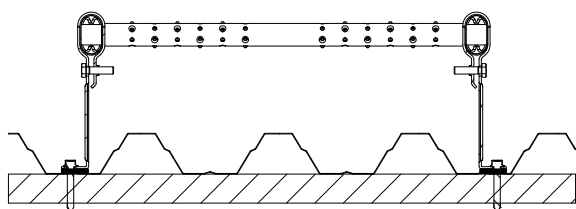
Rysunek 2



Rysunek 4



Rysunek 3

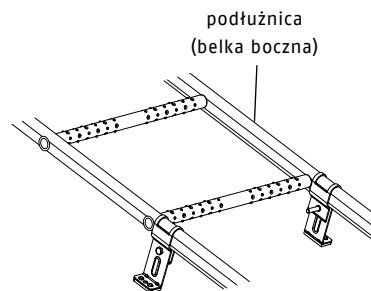


Rysunek 5

Spis elementów	Ilości sztuk
1. Drabina dachowa 1200/2700/3300 mm	1 szt.
2. Wkręty z łbem sześciokątnym 7x50 mm	8 szt.
3. Uchwyt boczny mocujący	8 szt.
4. Uszczelka EPDM	8 szt.
5. Śruba z łbem sześciokątnym M8x30	8 szt.
6. Śruba sześciokątna M8x40 (opcjonalnie przy łączeniu drabiny)	2 szt.
7. Nakrętka sześciokątna M8 (opcjonalnie przy łączeniu drabiny)	2 szt.

Użytkowanie

Drabina dachowa Ruukki spełnia wymagania normy (EN 12951) oraz pomyślnie przeszła testy obciążeniowe zarówno statyczne jak i dynamiczne dzięki czemu została zakwalifikowana do Klasy 2. Oznacza to możliwość korzystania ze środków ochrony osobistej zapobiegających upadkom z wysokości poprzez mocowanie lin bezpieczeństwa bezpośrednio do drabiny.



W celu zagwarantowania zabezpieczeń należy spełnić następujące warunki:


- Drabina musi podlegać okresowym przeglądom i być dopuszczona do użytkowania jako punkt kotwiczenia liny bezpieczeństwa;
- Zalecany punktem mocowania liny bezpieczeństwa jest podłużnica (belka boczna);
- Lina bezpieczeństwa może być mocowana wyłącznie w przestrzeni pomiędzy uchwytami bocznymi mocującymi drabinę do konstrukcji dachu;
- Niedopuszczalne jest mocowanie liny do uchwytów mocujących bocznych;
- Do drabiny dachowej może zostać zamocowana tylko jedna lina bezpieczeństwa (jedna osoba);
- Masa całkowita osoby zabezpieczanej wraz z wyposażeniem i odzieżą ochronną nie może przekraczać 100 kg;
- Należy stosować wyłącznie liny bezpieczeństwa (np. EN 353-2) lub samohamowne urządzenia zabezpieczające (EN 360), przeznaczone jako środki ochrony indywidualnej;
- Lina bezpieczeństwa powinna być mocowana z pominięciem pierwszego szczebla w strefie okapowej;
- Lina bezpieczeństwa powinna być mocowana dla zabezpieczenia komunikacji góra-dół i prac w bezpośrednim sąsiedztwie drabiny, do której została przymocowana.

Konserwacja

Produkty bezpieczeństwa dachowego są trwałe i bezpieczne w użytkowaniu, dzięki stałej kontroli jakości na etapie produkcji oraz pod warunkiem prawidłowego montażu, zgodnego z instrukcją producenta. W celu zagwarantowania niezawodności i trwałości produktów, właściciel nieruchomości powinien przeprowadzać coroczne kontrole poszczególnych elementów systemu oraz dokonywać niezbędnej jego konserwacji. W okresie zimowym należy monitorować czy obciążenie śniegiem nie przekracza maksymalnych, dopuszczalnych obciążeń.

W czasie corocznej kontroli należy:

- Sprawdzić prawidłowość połączeń, wszystkich elementów,
- Upewnić się, że nadmierne obciążenie śniegiem jest usuwane w celu zminimalizowania obciążenia konstrukcji,
- Zniszczone lub uszkodzone części należy jak najszybciej wymienić lub naprawić.


Ruukki Polska Sp. z o.o. ul. Jaktorowska 13, 96 - 300 Żyrardów Polska 18
EN 12951 Drabina dachowa SafeGrip Wytrzymałość mechaniczna: Klasa 1 i Klasa 2 Reakcja na ogień: Klasa A1 Ochrona antykorozyjna: Z275 + lakier proszkowy 80 µm Reakcja na ogień zewnętrzny: DTS

Wszystkie produkty bezpieczeństwa i ochrony osobistej, które są przewidziane do użytkowania w połączeniu z drabiną, zgodnie z Klasą 2 powinny być skontrolowane przez profesjonalne jednostki uprawnione do kontroli i certyfikowania ich właściwości użytkowych.

• Kontakt

Ruukki Polska Sp. z o.o.

tel. +48 46 85 81 600

www.ruukkidachy.pl

W związku z prowadzonymi pracami badawczymi i rozwojem proponowanego systemu, Ruukki Polska Sp. z o.o. zastrzega sobie prawo do zmian lub poprawek treści zawartej w powyższym opracowaniu bez wcześniejszego uprzedzenia.
Niniejsze opracowanie nie stanowi oferty w rozumieniu prawnym.

Copyright © 2026 Rautaruukki Corporation. Wszelkie prawa zastrzeżone.

Ruukki i nazwy produktów Ruukki stanowią znaki handlowe lub zarejestrowane znaki handlowe Rautaruukki Corporation, spółki zależnej SSAB.