

INSTRUKCJA MONTAŻU I KONSERWACJI

DRABINA DO PŁASKIEJ BLACHODACHÓWKI RUUKKI HYYGGE 290 mm

Drabina dachowa w połączeniu z drabiną ścienną oraz systemowymi ławami kominiarskimi pozwala na tworzenie funkcjonalnych i bezpiecznych ciągów komunikacyjnych na dachu Ruukki Hyygge. Drabina dachowa pozwala na bezpieczne przemieszczanie się na odcinku pomiędzy okapem, a kalenicą ułatwiając tym samym swobodny dostęp do komina, instalacji fotowoltaicznych lub innych urządzeń i instalacji wymagających okresowych przeglądów lub konserwacji. Drabina składa się ze szczelbi o szerokości 400 mm i średnicy 25 mm wyposażonych w antypoślizgowe wypustki na całej ich szerokości.

Montaż

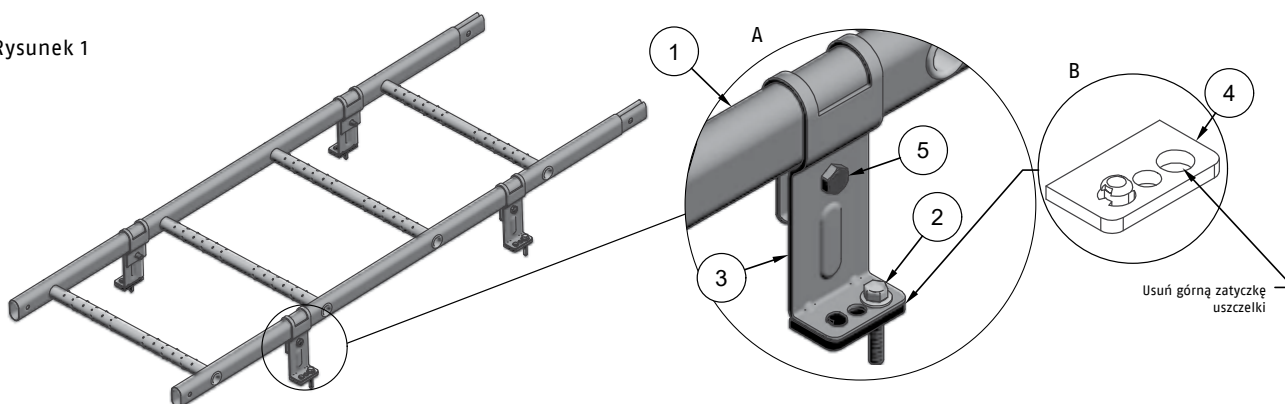
Zgodnie z normą (EN 12951, sekcja 5.3.1) drabina dachowa powinna być trwale przymocowana na jej obu końcach. Ze względu na ewentualne obciążenie śniegiem zaleca się jednak stosowanie większej ilości mocowań. W przypadku połaci, których długość wykracza poza długość pojedynczej drabiny istnieje możliwość łączenia drabin w dłuższe ciągi.

Do prawidłowego montażu drabiny niezbędne są następujące elementy: uchwyty boczne mocujące, uszczelki i drabina dachowa.

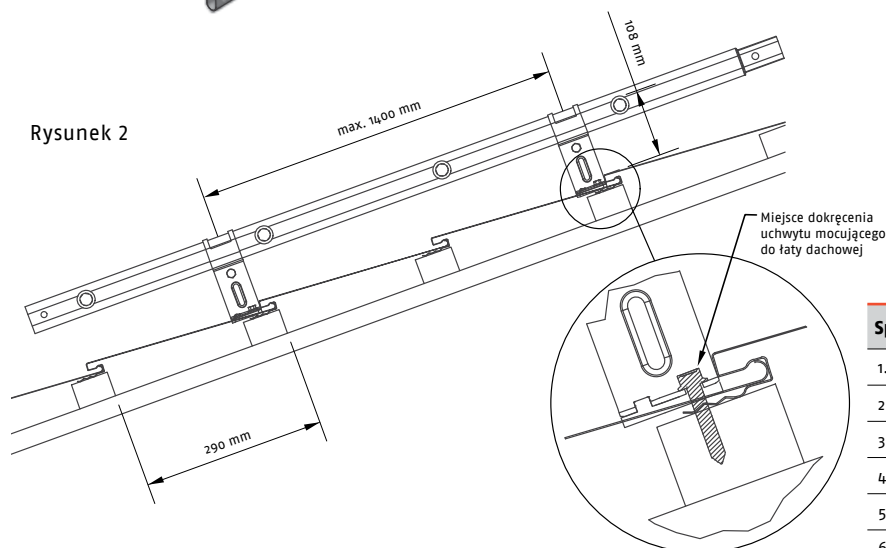
Aby prawidłowo zamontować drabinę należy:

- Zamocować uszczelki EPDM w podstawie uchwytów mocujących bocznych, usuwając górną wypustkę uszczelki (Rysunek 1B),
- Gotowe elementy boczne, mocujące wraz z uszczelkami przykręcić do dwóch pionowych belek za pomocą śrub z łbem sześciokątnym M8x30 tak, aby skierowane były one w stronę połaci dachowej w rozstawie nie większym niż 1400 mm od siebie tak, aby mogły one poruszać się wzdłuż belek,
- Przygotowaną drabinę (Rysunek 1) z wstępnie zamontowanymi bocznymi uchwytami mocującymi umieścić (Rysunek 2) w wyznaczonym miejscu połaci dachowej oraz ustawić uchwyty mocujące drabiny tak, aby znajdowały się tuż przed uskokiem poprzecznym fali,
- Drabinę dokręcić poprzez blachodachówkę do ław drewnianych wykorzystując górny otwór w bocznych uchwytach mocujących dbając jednocześnie o stabilną pozycję uszczelki EPDM pod uchwytami i z wykorzystaniem wkrętów z łbem sześciokątnym 7x50 mm (Rysunek 2),
- Dokręcić uchwyty mocujące do belek pionowych drabiny,
- Minimalny dopuszczalny przekrój łaty drewnianej nie powinien być mniejszy niż 40x 50 mm.
- W przypadku łączenia odcinków drabiny w celu jej przedłużenia, element przedłużający należy wsunąć do górnego końca drabiny, a połączenie zabezpieczyć przy użyciu śruby sześciokątnej M8x40 oraz nakrętki sześciokątnej M8 (Rysunek 3).

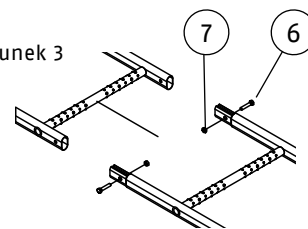
Rysunek 1



Rysunek 2



Rysunek 3



Spis elementów	Ilości w zestawie
1. Drabina dachowa 1200/2700/3300 mm	1 szt.
2. Wkręty z łbem sześciokątnym 7x50 mm	8 szt.
3. Uchwyt mocujący	8 szt.
4. Uszczelka EPDM	8 szt.
5. Śruba z łbem sześciokątnym M8x30	8 szt.
6. Śruba sześciokątna M8x40 (opcjonalnie przy łączeniu drabiny)	2 szt.
7. Nakrętka sześciokątna M8 (opcjonalnie przy łączeniu drabiny)	2 szt.

Użytkowanie

Drabina dachowa Ruukki spełnia wymagania normy (EN 12951) oraz pomyślnie przeszła testy obciążeniowe zarówno statyczne jak i dynamiczne dzięki czemu została zakwalifikowana do Klasy 2. Oznacza to możliwość korzystania ze środków ochrony osobistej zapobiegających upadkom z wysokości poprzez mocowanie lin bezpieczeństwa bezpośrednio do drabiny.

W celu zagwarantowania zabezpieczeń należy spełnić następujące warunki:

- Do drabiny dachowej może zostać zamocowana tylko jedna lina bezpieczeństwa;
- Masa całkowita osoby zabezpieczanej wraz z wyposażeniem i odzieżą ochronną nie może przekraczać 100 kg, natomiast masa całkowita osoby poruszającej się po drabinie wraz z wyposażeniem i odzieżą ochronną nie może przekraczać 150 kg;
- Lina bezpieczeństwa powinna być mocowana z pominięciem pierwszego szczebla w strefie okapowej;
- Lina bezpieczeństwa powinna być mocowana dla zabezpieczenia komunikacji góra dół i prac w bezpośrednim sąsiedztwie drabiny do której została przymocowana.


Konserwacja

Produkty bezpieczeństwa dachowego są trwałe i bezpieczne w użytkowaniu, dzięki stałej kontroli jakości na etapie produkcji oraz pod warunkiem prawidłowego montażu, zgodnego z instrukcją producenta. W celu zagwarantowania niezawadności i trwałości produktów, właściciel nieruchomości powinien przeprowadzać coroczne kontrole poszczególnych elementów systemu oraz dokonywać niezbędnej jego konserwacji. W okresie zimowym należy monitorować czy obciążenie śniegiem nie przekracza maksymalnych, dopuszczalnych obciążeń.

W czasie corocznej kontroli należy:

- Sprawdzić prawidłowość połączeń, wszystkich elementów;
- Upewnić się, że nadmierne obciążenie śniegiem jest usuwane w celu zminimalizowania obciążenia konstrukcji;
- Zniszczone lub uszkodzone części należy jak najszybciej wymienić lub naprawić.

Wszystkie produkty bezpieczeństwa i ochrony osobistej, które są przewidziane do użytkowania w połączeniu z drabiną, zgodnie z Klasą 2 powinny być skontrolowane przez profesjonalne jednostki uprawnione do kontroli i certyfikowania ich właściwości użytkowych.


Ruukki Polska Sp. z o.o. ul. Jaktorowska 13, 96 - 300 Żyrardów Polska 19
EN 12951 Drabina dachowa SafeGrip Wytrzymałość mechaniczna: Klasa 1 i Klasa 2 Reakcja na ogień: Klasa A1 Ochrona antykorozyjna: Z275 + lakier proszkowy 80 µm Reakcja na ogień zewnętrzny: DTS

• Kontakt

Ruukki Polska Sp. z o.o.

tel. +48 46 85 81 600

www.ruukkidachy.pl

W związku z prowadzonymi pracami badawczymi i rozwojem proponowanego systemu, Ruukki Polska Sp. z o.o. zastrzega sobie prawo do zmian lub poprawek treści zawartej w powyższym opracowaniu bez wcześniejszego uprzedzenia.
Niniejsze opracowanie nie stanowi oferty w rozumieniu prawnym.

Copyright © 2025 Rautaruukki Corporation. Wszelkie prawa zastrzeżone.

Ruukki i nazwy produktów Ruukki stanowią znaki handlowe lub zarejestrowane znaki handlowe Rautaruukki Corporation, spółki zależnej SSAB.