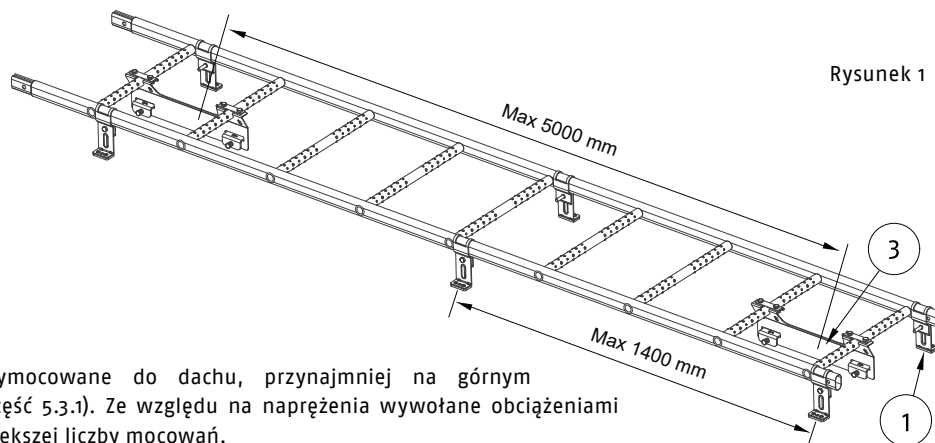


INSTRUKCJA MONTAŻU I KONSERWACJI

INSTRUKCJA MONTAŻU DRABINY Z MOCOWANIEM UNISEAM

Drabina dachowa w połączeniu z drabiną ścienną oraz systemowymi ławami kominiarskimi pozwala na tworzenie funkcjonalnych i bezpiecznych ciągów komunikacyjnych na dachach wykonanych w technologii rąbka stojącego oraz panelu zatraskowego typu Ruukki Classic, Ruukki Classic Pro lub Ruukki Classic Design. Drabina dachowa pozwala na bezpieczne przemieszczanie się na odcinku pomiędzy okapem a kalenicą utatwiając tym samym swobodny dostęp do komina, instalacji fotowoltaicznych lub innych urządzeń i instalacji wymagających okresowych przeglądów lub konserwacji. Drabina posiada system SafeGrip i składa się ze szczebli o szerokości 400 mm, średnicy 25 mm wyposażonych w antypoślizgowe wypustki na całej ich szerokości.



Rysunek 1

Montaż

Drabiny dachowe muszą być przymocowane do dachu, przynajmniej na górnym i dolnym końcu drabiny (EN 12951, część 5.3.1). Ze względu na naprężenia wywołane obciążeniami śniegiem, zalecane jest stosowanie większej liczby mocowań.

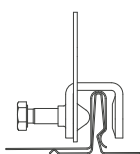
W przypadku połaci, których długość wykracza poza długość pojedynczej drabiny istnieje możliwość łączenia drabin w dłuższe ciągi. Połączenia należy zabezpieczyć śrubą sześciokątną z nakrętką M8x40 (Rysunek 6).

Do montażu drabiny potrzebne są następujące elementy:

- Zestaw mocowań UniSeam;
- Uchwyty boczne mocujące wraz z uszczelkami;
- Drabina dachowa.

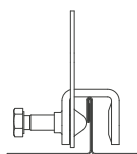
Aby prawidłowo zamontować drabinę, należy umieścić uszczelki EPDM w podstawach uchwytów bocznych mocujących (rysunek 5, pkt 9). Następnie należy zamontować uchwyty boczne mocujące w odstępach maksymalnie co 1400 mm (rysunek 1). Do montażu tych elementów należy użyć śrub M8x30 (rysunek 5). Mocowania UniSeam należy zamontować co najmniej na górnym i dolnym końcu drabiny. Maksymalna odległość pomiędzy mocowaniami UniSeam wynosi 5000 mm (rysunek 1). Drabina dachowa z uchwytem UniSeam powinna być montowana bezpośrednio do rąbków stojących, zaciskanych śrubą po gładkiej stronie rąbka (rysunek 2), a także do dachów na rąbek stojący tradycyjny – śruba powinna znajdować się po stronie zagiętej (rysunek 3). Mocowanie UniSeam należy zamontować w odległości minimum 100 mm od podłużnicy (belka boczna).

UWAGA! Śruba elementu zaciskowego musi zawsze przylegać do łącznika a NIE do rąbka (Rysunek 7). Śruby mocujące powinny być dokręcone momentem 18Nm. Prawidłowy moment dokręcający spowoduje nieznaczne zdeformowanie rąbka co zapewni trwałe połączenie (Rysunek 4).



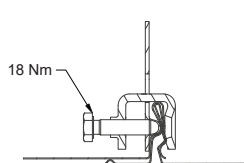
Rysunek 2

Błacha na rąbek stojący zatraskowy

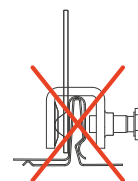


Rysunek 3

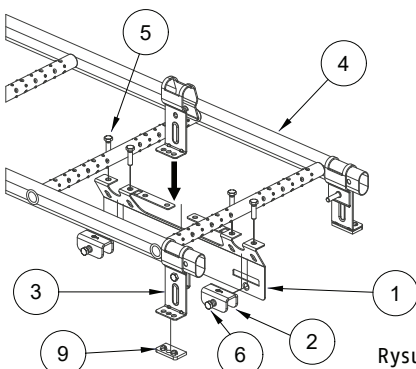
Błacha na rąbek tradycyjny



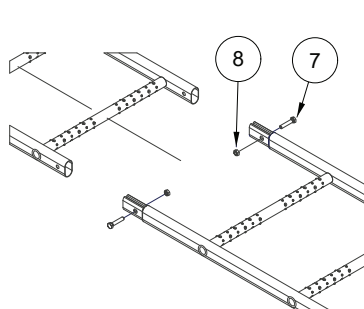
Rysunek 4



Rysunek 7



Rysunek 5

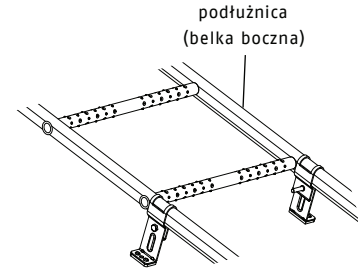


Rysunek 6

Spis elementów	Ilości w zestawie
1. Mocowanie UniSeam	2
2. Szyna zaciskowa UniSeam	4
3. Uchwyt boczny mocujący	8
4. Drabina	1
5. Śruba z łbem sześciokątnym M8x30	12
6. Śruba z łbem sześciokątnym M8x35	8
7. Śruba z łbem sześciokątnym M8x40	2
8. Nakrętka sześciokątna M8	2
9. Uszczelka EPDM	8

Użytkowanie

Drabina dachowa Ruukki spełnia wymagania normy (EN 12951) oraz pomyślnie przeszła testy obciążeniowe zarówno statyczne jak i dynamiczne dzięki czemu została zakwalifikowana do Klasy 2 dla drabiny zamontowanej do blachy na rąbek stojący Ruukki LowCarbon, Ruukki Classic, Ruukki Classic Design. Oznacza to możliwość korzystania ze środków ochrony osobistej zapobiegających upadkom z wysokości poprzez mocowanie lin bezpieczeństwa bezpośrednio do drabiny.



W celu zagwarantowania zabezpieczeń należy spełnić następujące warunki:

- Drabina musi podlegać okresowym przeglądom i być dopuszczona do użytkowania jako punkt kotwiczenia liny bezpieczeństwa;
- Zalecany punktem mocowania liny bezpieczeństwa jest podłużnica (belka boczna);
- Lina bezpieczeństwa może być mocowana wyłącznie w przestrzeni pomiędzy uchwytami bocznymi mocującymi drabinę do konstrukcji dachu;
- Niedopuszczalne jest mocowanie liny do uchwytów mocujących bocznych;
- Do drabiny dachowej może zostać zamocowana tylko jedna lina bezpieczeństwa (jedna osoba);
- Masa całkowita osoby zabezpieczanej wraz z wyposażeniem i odzieżą ochronną nie może przekraczać 100 kg;
- Należy stosować wyłącznie liny bezpieczeństwa (np. EN 353-2) lub samohamowne urządzenia zabezpieczające (EN 360), przeznaczone jako środki ochrony indywidualnej;
- Lina bezpieczeństwa powinna być mocowana z pominięciem pierwszego szczebla w strefie okapowej;
- Lina bezpieczeństwa musi być mocowana do drabiny dachowej wyłącznie w przestrzeni pomiędzy mocowaniami UniSeam łączącymi drabinę z konstrukcją dachu.
- Lina bezpieczeństwa powinna być mocowana dla zabezpieczenia komunikacji góra-dół i prac w bezpośrednim sąsiedztwie drabiny, do której została przymocowana.

Konserwacja

Produkty bezpieczeństwa dachowego są trwałe i bezpieczne w użytkowaniu, dzięki stałej kontroli jakości na etapie produkcji oraz pod warunkiem prawidłowego montażu, zgodnego z instrukcją producenta. W celu zagwarantowania niezawodności i trwałości produktów, właściciel nieruchomości powinien przeprowadzać coroczne kontrole poszczególnych elementów systemu oraz dokonywać niezbędnej jego konserwacji. W okresie zimowym należy monitorować czy obciążenie śniegiem nie przekracza maksymalnych, dopuszczalnych obciążeń.

Wszystkie produkty bezpieczeństwa i ochrony osobistej, które są przewidziane do użytkowania w połączeniu z drabiną, zgodnie z Klasą 2 powinny być skontrolowane przez profesjonalne jednostki uprawnione do kontroli i certyfikowania ich właściwości użytkowych.



Ruukki Polska Sp. z o.o.
ul. Jaktorowska 13, 96 - 300 Żyrardów
Polska
18

EN 12951
Ruukki SafeGrip drabina dachowa
z uchwytem UniSeam 1364
Wytrzymałość mechaniczna:
Klasa 1 i Klasa 2
Reakcja na ogień:
Klasa A1
Ochrona antykorozyjna:
Z275 + lakier proszkowy 80 µm
Reakcja na ogień zewnętrzny: DTS

Roczna lista kontrolna dotycząca konserwacji produktów Ruukki:

- Należy sprawdzić prawidłowość połączeń, śrubowych i kompletność akcesoriów;
- Sprawdzić elementy dachowe (mocowania);
- Upewnić się, że wszelkie ciała obce są usunięte, aby zminimalizować obciążenie konstrukcji i by nie tworzyły się zastoiska wody/błota, w razie potrzeby należy oczyścić drabiny dachowe ze śniegu i lodu;
- Sprawdzić powłokę lakierniczą i cynkową wyrobów; usunąć usterki i naprawić powłokę przez uzupełnienie ubytków farbą zaprawkową;
- Uszkodzone lub wadliwe części należy jak najszybciej wymienić lub naprawić.

• Kontakt

Ruukki Polska Sp. z o.o.

tel. +48 46 85 81 600

www.ruukkidachy.pl

W związku z prowadzonymi pracami badawczymi i rozwojem proponowanego systemu, Ruukki Polska Sp. z o.o. zastrzega sobie prawo do zmian lub poprawek treści zawartej w powyższym opracowaniu bez wcześniejszego uprzedzenia.
Niniejsze opracowanie nie stanowi oferty w rozumieniu prawnym.

Copyright © 2025 Rautaruukki Corporation. Wszelkie prawa zastrzeżone.

Ruukki i nazwy produktów Ruukki stanowią znaki handlowe lub zarejestrowane znaki handlowe Rautaruukki Corporation, spółki zależnej SSAB.