

# Cennik. Pokrycia dachowe, rynny, akcesoria Ruukki.

Cennik ważny od 01.10.2025 r.

## Spis treści

Ruukki Polska .....	3
GreenCoat® .....	4
Dachy Ruukki i ich klasy jakości .....	6
Cennik pokryć dachowych .....	7
Klasy jakości, powłoki i kolory .....	8
Blachy na rąbek stojący .....	10
Blachy dachówkowe modułowe .....	12
Blachy dachówkowe cięte na wymiar .....	13
Blachy trapezowe .....	14
Blachy płaskie .....	15
Podbitka dachowa .....	16
Akcesoria montażowe do podbitki dachowej .....	16
Obróbki do blach na rąbek stojący .....	17
Obróbki do blach dachówkowych i trapezowych .....	22
Akcesoria dachowe .....	26
Akcesoria dachowe do dachówek ceramicznych / betonowych .....	28
Akcesoria bezpieczeństwa dachowego .....	29
Wentylacja dachowa .....	32
Elementy systemu rynnowego Siba Tech .....	35
Elementy systemu rynnowego Siba Round .....	40
Elementy systemu rynnowego Siba Modern .....	45
Regiony sprzedaży .....	48



**Ruukki Polska Sp. z o.o.** – producent wysokiej jakości stalowych pokryć dachowych i systemów rynnowych z rodowodem skandynawskim oferujący na rynku polskim marki Ruukki i Siba.

**RUUKKI**

**Ruukki – nowoczesne i innowacyjne dachy**

Kompletne systemy dachowe Ruukki znane są z doskonałego połączenia formy, funkcji i nowatorskich rozwiązań technicznych. Zastosowanie tej filozofii zaowocowało wprowadzeniem do oferty w 2010 roku blachodachówki modułowej Finnera – produktu, od którego rozpoczęła się przemiana rynku stalowych pokryć dachowych w Polsce.

**SIBA**  
SYSTEMY RYNNOWE

**Siba – wytrzymałość i perfekcja**

Początki produkcji sięgają 1923 roku. System rynnowy Siba został zaprojektowany przez szwedzkich inżynierów. Szeroka gama kształtów, rozmiarów i kolorów spełnia oczekiwania najbardziej wymagających Klientów. System Siba to klasyczna rynna półokrągła, mająca swoje zastosowanie w każdym rodzaju budownictwa, nowoczesna rynna kwadratowa, będąca odpowiedzią na nowoczesne trendy w architekturze, a także system rynny ukrytej Siba Modern dedykowany dla budynków bezokapowych.



## W trosce o nasz świat wybieramy najwyższej jakości stal

Wśród popularnych materiałów do produkcji dachów, stal to najbardziej przyjazny dla środowiska surowiec. Analiza cyklu życia wykazała, że w porównaniu z innymi rodzajami pokryć dachowych, wysokiej jakości stalowe pokrycia dachowe są bardziej przyjazne dla środowiska.

Badania prowadzone przez World Steel Association wskazują, że stalowe dachy mają do 60% mniejsze oddziaływanie na zmiany klimatyczne niż inne rodzaje

surowców. W badaniu uwzględniono poszczególne etapy cyklu życia:

- produkcję dachów oraz materiałów opakowaniowych
- konserwację
- utylizację, tzn. recykling, czyli ponowne przetworzenie i wykorzystanie.

Dachy stalowe prawie w 100% można poddać recyklingowi i ponownie wykorzystać.



Wśród najpopularniejszych materiałów do produkcji dachów, stal to najbardziej przyjazny dla środowiska surowiec.

## GreenCoat® najbardziej ekologiczne powłoki na rynku budowlanym

**GREENCOAT®**  
COLORFUL STEEL

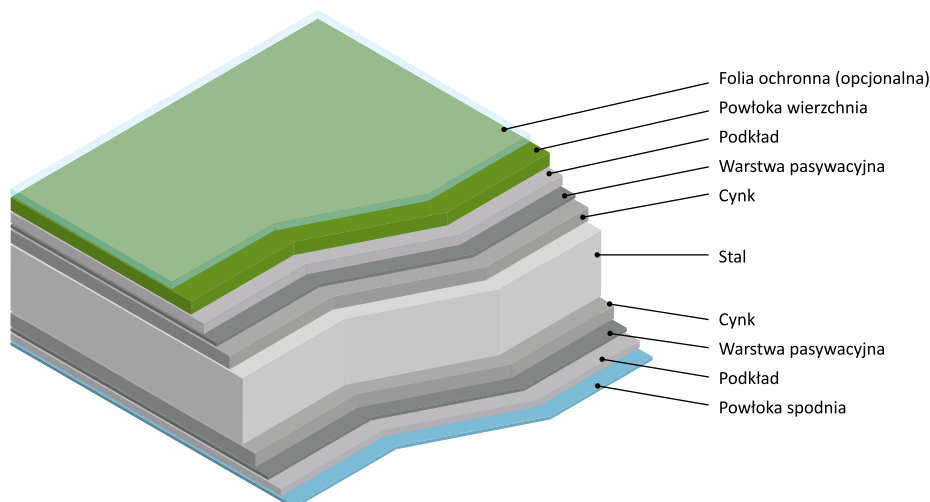
Powłoki GreenCoat® zostały opracowane z myślą o wyjątkowej estetyce i trwałości dachów oraz elewacji. Większość produktów GreenCoat® wykorzystuje biotechnologię (BT), w której duża część tradycyjnych składników ropopochodnych została zastąpiona szwedzkim olejem rzepakowym. To unikalne, opatentowane przez SSAB rozwiązanie redukuje znacznie wpływ na środowisko i sprawia, że produkty z powłoką GreenCoat® stanowią najbardziej ekologiczną na rynku ofertę dla dachów i fasad.

Najważniejsze cechy produktów z grupy GreenCoat®:

- | wysokiej jakości skandynawska stal
- | rozwiązania dla budownictwa zgodne z zasadami zrównoważonego rozwoju
- | znakomita powtarzalność kolorów w każdej dostawie
- | bardzo dobra formowalność i odporność na zużycie mechaniczne
- | bardzo dobra odporność na promieniowanie UV, korozję i zabrudzenia
- | łatwość konserwacji i efektywność kosztowa ze względu na długi okres eksploatacji produktu

Produkty GreenCoat® bazują na wysokiej jakości stali skandynawskiej, uznanej na całym świecie za jeden z najlepszych materiałów dostępnych na rynku. Stal ta w 100% podlega recyklingowi bez utraty jakości i ma niską masę w porównaniu z innymi materiałami. Może być w łatwy sposób poddawana obróbce, a w porównaniu z innymi metalami ma jeden z najlepszych współczynników rozszerzalności cieplnej. Oznacza to, że produkty z powłoką GreenCoat® są bardziej odporne na odkształcenia i zachowują swój jednolity wygląd.

### Przekrój arkusza blachy






## Dachy Ruukki i ich klasy jakości – obietnica, której możesz zaufać.

Klasy jakości Ruukki gwarantują pochodzenie, jakość i trwałość produktów. W ofercie marki Ruukki znajdziesz pokrycie dachowe odpowiednie dla każdego domu, które projektowane i produkowane jest z myślą o najbardziej wymagających warunkach.

Każda klasa jakości Ruukki to określone parametry techniczne dla danego pokrycia dachowego. Pokrycia dachowe Ruukki występują w czterech klasach jakości – Ruukki 50, Ruukki 40, Ruukki 30.

Dachy Ruukki i ich klasy jakości – to obietnica, na której nasi klienci mogą polegać.

Klasa jakości	Ruukki 50	Ruukki 40		Ruukki 30	
Znaki graficzne					
Powłoka organiczna	GreenCoat Pural BT mat	GreenCoat Crown BT	Poliester Rough mat	Poliester	Poliester MagZn mat
Gwarancja techniczna	50	40	40	30	30
Gwarancja estetyczna	25	15	15	10	10
Powłoka metaliczna	cynkowa (Z) 275 g/m <sup>2</sup>	cynkowa (Z) 275 g/m <sup>2</sup>		cynkowa (Z) 275 g/m <sup>2</sup>	cynkowo-magnezowa (ZM) 120 g/m <sup>2</sup>
Odporność na promieniowanie UV	■ ■ ■ ■ ■ RUV5	■ ■ ■ ■ □ RUV3	■ ■ ■ ■ □ RUV3	■ ■ ■ □ □ RUV 2-3	■ ■ ■ ■ □ RUV3
Odporność na zarysowania	■ ■ ■ ■ ■ 40N	■ ■ ■ ■ □ 25N	■ ■ ■ ■ □ 25N	■ ■ □ □ □ 20N	■ ■ ■ □ □ 20N
Odporność na korozję	■ ■ ■ ■ ■ RC5+	■ ■ ■ ■ □ RC5	■ ■ ■ ■ □ RC4	■ ■ □ □ □ RC3	■ ■ ■ □ □ RC3
Najniższa temperatura formowania	-15°C	0°C	0°C	0°C	0°C
Możliwości formowania	doskonałe	doskonałe	średnie	średnie	średnie
Minimalny wewnętrzny promień gięcia	1 x grubość arkusza	1 x grubość arkusza	2 x grubość arkusza	3 x grubość arkusza	2 x grubość arkusza
Technologia BT	✓	✓	✗	✗	✗
Struktura powłoki	matowa	satynowa	matowa	błyszcząca	matowa
Połysk	<5	10	4	35	4
Grubość powłoki	50 μm	26 μm	30 μm	25 μm	30 μm

# Cennik pokryć dachowych

## Blachy na rąbek stojący

Ceny netto za m<sup>2</sup> efektywny (Ceny netto za m<sup>2</sup> blachy)  
Ceny brutto za m<sup>2</sup> efektywny (Ceny brutto za m<sup>2</sup> blachy)

Klasa jakości Powłoki	Ruukki 50 GreenCoat Pural BT mat	Ruukki 40 GreenCoat Crown BT	Poliester Rough mat	Poliester	Ruukki 30 Poliester MagZn mat
<b>Ruukki Classic LowCarbon C,M (475)</b>	94,29 (87,48) <b>115,98 (107,60)</b>	-	-	-	-
<b>Ruukki Classic Design C, M, D (475)</b>	76,14 (70,64) <b>93,65 (86,89)</b>	-	-	-	-
<b>Ruukki Classic Design C, M (355)</b>	85,08 (77,05) <b>104,65 (94,77)</b>	-	-	-	-
<b>Ruukki Classic Design C, M (271)</b>	89,18 (78,47) <b>109,69 (96,52)</b>	-	-	-	-
<b>Ruukki Classic M, D<sup>1</sup></b>	70,83 (66,62) <b>87,12 (81,94)</b>	-	56,86 (53,48) <b>69,94 (65,78)</b>	-	-
<b>NOWOŚĆ</b> <b>Ruukki Classic Pro C, M</b>	66,67 (62,97) <b>82,00 (77,45)</b>	-	52,70 (49,77) <b>64,82 (61,22)</b>	-	48,92 (46,20) <b>60,17 (56,83)</b>
<b>Włóknina akustyczna (opcja)<sup>*</sup></b>			12,50 / m <sup>2</sup> <b>15,38 / m<sup>2</sup></b>		
<b>Taśma wygłuszająca<sup>1</sup> RA3ASIB</b>			3,90 / mb <b>4,80 / mb</b>		

<sup>\*</sup> Opcjonalnie istnieje możliwość aplikacji włókniny akustycznej podczas procesu produkcji. Dotyczy wszystkich modeli z wyłączeniem Ruukki Classic M, a także Ruukki Classic Design oraz Ruukki Classic LowCarbon w odcinkach o długości od 200 do 800 mm.

<sup>\*\*</sup> Długość efektywna paneli liczona jest wzdłuż rąbka stojącego, co oznacza, że każdy zamawiany panel będzie wydłużony o przycięcie tylne (3 cm). Nie dotyczy Ruukki Classic M, D.

<sup>\*\*\*</sup> Odcinki poniżej 800 mm łączone są w łańcuchy, które należy rozciąć na placu budowy. Dotyczy Ruukki Classic Design oraz Ruukki Classic LowCarbon.

## Blachy dachówkowe modułowe<sup>2</sup>

Klasa jakości Powłoki	Ruukki 50 GreenCoat Pural BT mat	Ruukki 40 GreenCoat Crown BT	Poliester Rough mat	Poliester	Ruukki 30 Poliester MagZn mat
<b>Ruukki Hyygge<sup>3</sup></b>	99,69 (33,99) <sup>4</sup> <b>122,62 (41,81)<sup>4</sup></b>	89,72 (30,59) <sup>4</sup> <b>110,36 (37,63)<sup>4</sup></b>	-	-	-
<b>Ruukki Finnera<sup>5</sup></b>	65,79 (49,50) <sup>6</sup> <b>80,92 (60,89)<sup>6</sup></b>	58,38 (43,93) <sup>6</sup> <b>71,81 (54,03)<sup>6</sup></b>	-	-	-
<b>Ruukki Frigge<sup>5</sup></b>	67,10 (55,69) <sup>7</sup> <b>82,53 (68,50)<sup>7</sup></b>	59,49 (49,38) <sup>7</sup> <b>73,17 (60,74)<sup>7</sup></b>	55,98 (46,46) <sup>7</sup> <b>68,86 (57,15)<sup>7</sup></b>	-	-
<b>Ruukki Modular<sup>5</sup></b>	-	51,60 (41,28) <sup>7</sup> <b>63,47 (50,77)<sup>7</sup></b>	50,17 (40,14) <sup>7</sup> <b>61,71 (49,37)<sup>7</sup></b>	47,78 (38,22) <sup>7</sup> <b>58,77 (47,01)<sup>7</sup></b>	-

## Blachy dachówkowe cięte na wymiar

Klasa jakości Powłoki	Ruukki 50 GreenCoat Pural BT mat	Ruukki 40 GreenCoat Crown BT	Poliester Rough mat	Poliester	Ruukki 30 Poliester MagZn mat
<b>Ruukki Adamante</b>	57,19 (55,80) <b>70,34 (68,63)</b>	51,73 (50,47) <b>63,63 (62,08)</b>	45,50 (44,40) <b>55,97 (54,61)</b>	42,60 (41,57) <b>52,40 (51,13)</b>	-
<b>Ruukki Monterrey Grand</b>	57,19 (53,31) <b>70,34 (65,57)</b>	51,73 (48,22) <b>63,63 (59,31)</b>	45,50 (42,42) <b>55,97 (52,18)</b>	42,60 (39,71) <b>52,40 (48,84)</b>	42,60 (39,71) <b>52,40 (48,84)</b>

## Blachy trapezowe<sup>9</sup>

Klasa jakości Powłoki	Ruukki 50 GreenCoat Pural BT mat	Ruukki 40 GreenCoat Crown BT	Poliester Rough mat	Poliester	Ruukki 30 Poliester MagZn mat
<b>Ruukki T20 (dach)</b>	55,65 (53,97) <b>68,45 (66,38)</b>	50,09 (48,58) <b>61,61 (59,75)</b>	40,40 (39,18) <b>49,69 (48,19)</b>	37,14 (36,02) <b>45,68 (44,30)</b>	37,14 (36,02) <b>45,68 (44,30)</b>
<b>Ruukki T20 (ściana)</b>	55,65 (53,31) <sup>8</sup> <b>68,45 (65,57)<sup>8</sup></b>	50,09 (47,99) <sup>8</sup> <b>61,61 (59,03)<sup>8</sup></b>	40,40 (38,70) <sup>8</sup> <b>49,69 (47,60)<sup>8</sup></b>	37,14 (35,58) <sup>8</sup> <b>45,68 (43,76)<sup>8</sup></b>	37,14 (35,58) <sup>8</sup> <b>45,68 (43,76)<sup>8</sup></b>
<b>Ruukki T35 (dach)</b>	-	-	51,37 (49,55) <b>63,19 (60,95)</b>	48,00 (46,30) <b>59,04 (56,95)</b>	48,00 (46,30) <b>59,04 (56,95)</b>
<b>Ruukki T35 (ściana)</b>	-	-	51,37 (49,55) <b>63,19 (60,95)</b>	48,00 (46,30) <b>59,04 (56,95)</b>	48,00 (46,30) <b>59,04 (56,95)</b>
<b>Włóknina antykondensacyjna (opcja)<sup>9</sup></b>			9,00 / m <sup>2</sup> <b>11,07 / m<sup>2</sup></b>		

<sup>1</sup> Taśma służy do wygłuszenia paneli dachowych na rąbek stojący Ruukki Classic D/M oraz Ruukki Classic Design C/D/M. Panele z naniesioną w procesie produkcji na spodnią stronę włókniną akustyczną nie wymagają stosowania taśmy wygłuszającej. Grubość 5 mm. Szerokość 100 mm. Długość rolki 20 mb..

<sup>2</sup> Nie zalecamy łączenia blachodachówek modułowych z dwóch i więcej różnych partii produkcyjnych (dostaw) dla produktów w klasie jakości Ruukki 50 i Ruukki 30.

<sup>3</sup> Blachodachówka Ruukki Hyygge występuje w wariantach z przetłoczeniami lub bez przetłoczeń.

<sup>4</sup> Cena za sztukę blachodachówki Ruukki Hyygge; 1 paleta zawiera 180 szt.

<sup>5</sup> Zamówienia poniżej 60 szt. obciążone są opłatą 50 zł netto za konfekcjonowanie.

<sup>6</sup> Cena za sztukę; 1 paleta zawiera 310 szt.

<sup>7</sup> Cena za sztukę; 1 paleta zawiera 200 szt.

<sup>8</sup> Szerokość całkowita profilu T20 bez rowka kapilarnego wynosi 1143 mm (ściana).

<sup>9</sup> Opcjonalnie istnieje możliwość aplikacji włókniny antykondensacyjnej podczas procesu produkcji. Dotyczy wszystkich modeli blach trapezowych.

## Dostępne pokrycia dachowe z podziałem na klasy jakości i powłoki

Nazwa	Powłoka	Klasa jakości	Czarny	Antracytowy	Grafitowy	Czekoladowobrązowy	Ceglasty	Wiśniowy	Szary	Biały	Srebrny
-------	---------	---------------	--------	-------------	-----------	--------------------	----------	----------	-------	-------	---------

### Blachy na rąbek stojący

<b>Ruukki Classic LowCarbon C</b>	GreenCoat Pural BT mat	Ruukki® 50			•						
<b>Ruukki Classic LowCarbon M</b>	GreenCoat Pural BT mat	Ruukki® 50			•						
<b>Ruukki Classic Design C</b>	GreenCoat Pural BT mat	Ruukki® 50	•	•	•	•		•	•		
<b>Ruukki Classic Design M</b>	GreenCoat Pural BT mat	Ruukki® 50	•	•	•	•		•	•		
<b>Ruukki Classic Design D</b>	GreenCoat Pural BT mat	Ruukki® 50	•	•	•	•		•	•		
<b>NOWOŚĆ</b> <b>Ruukki Classic Pro C</b>	GreenCoat Pural BT mat	Ruukki® 50	•	•	•	•		•	•		
	Poliester Rough mat	Ruukki® 40	•	•	•	•		•			
	Poliester MagZn mat	Ruukki® 30	•	•		•		•			•
<b>NOWOŚĆ</b> <b>Ruukki Classic Pro M</b>	GreenCoat Pural BT mat	Ruukki® 50	•	•	•	•		•	•		
	Poliester Rough mat	Ruukki® 40	•	•	•	•		•			
	Poliester MagZn mat	Ruukki® 30	•	•		•		•			•
<b>Ruukki Classic D</b>	GreenCoat Pural BT mat	Ruukki® 50	•	•	•	•		•	•		
	Poliester Rough mat	Ruukki® 40	•	•	•	•		•			
<b>Ruukki Classic M</b>	GreenCoat Pural BT mat	Ruukki® 50	•	•	•	•		•	•		
	Poliester Rough mat	Ruukki® 40	•	•	•	•		•			

### Blachy dachówkowe modułowe

<b>Ruukki Hyygge</b>	GreenCoat Pural BT mat	Ruukki® 50	•	•	•				•		
<b>Ruukki Hyygge V</b>	GreenCoat Pural BT mat	Ruukki® 50	•	•	•				•		
	GreenCoat Crown BT	Ruukki® 40	•	•	•						
<b>Ruukki Finnera</b>	GreenCoat Pural BT mat	Ruukki® 50	•	•	•	•	•	•			
	GreenCoat Crown BT	Ruukki® 40	•	•	•	•	•	•			
<b>Ruukki Frigge</b>	GreenCoat Pural BT mat	Ruukki® 50	•	•	•	•	•	•	•		
	GreenCoat Crown BT	Ruukki® 40	•	•	•	•	•	•			
	Poliester Rough mat	Ruukki® 40	•	•	•	•	•	•			



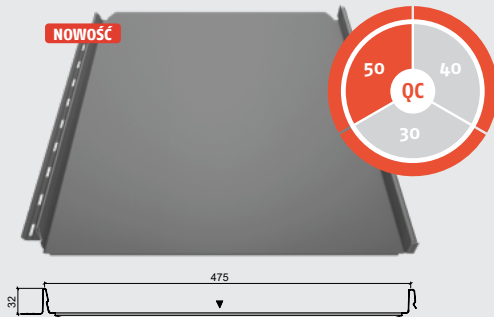
## Dostępne pokrycia dachowe z podziałem na klasy jakości i powłoki

Nazwa	Powłoka	Klasa jakości	Czarny	Antracytowy	Grafitowy	Czekoladowobrązowy	Ceglasty	Wiśniowy	Szary	Biały	Srebrny
<b>Blachy dachówkowe modułowe</b>											
Ruukki Modular	GreenCoat Crown BT	Ruukki® 40	•	•	•	•	•	•			
	Poliester Rough mat	Ruukki® 40	•	•	•	•	•	•			
	Poliester	Ruukki® 30	•	•	•	•	•	•			
<b>Blachy dachówkowe cięte na wymiar</b>											
Ruukki Adamante	GreenCoat Pural BT mat	Ruukki® 50	•	•	•	•	•	•			
	GreenCoat Crown BT	Ruukki® 40	•	•	•	•	•	•			
	Poliester Rough mat	Ruukki® 40	•	•	•	•	•	•			
	Poliester	Ruukki® 30	•	•	•	•	•	•			
Ruukki Monterrey Grand	GreenCoat Pural BT mat	Ruukki® 50	•	•	•	•	•	•			
	GreenCoat Crown BT	Ruukki® 40	•	•	•	•	•	•			
	Poliester Rough mat	Ruukki® 40	•	•	•	•	•	•			
	Poliester	Ruukki® 30	•	•	•	•	•	•			
	Poliester MagZn mat	Ruukki® 30	•	•		•		•			
<b>Blachy trapezowe</b>											
Ruukki T20	GreenCoat Pural BT mat	Ruukki® 50	•	•	•	•	•	•			
	GreenCoat Crown BT	Ruukki® 40	•	•	•	•	•	•			
	Poliester Rough mat	Ruukki® 40	•	•	•	•	•	•			
	Poliester	Ruukki® 30	•	•	•	•	•	•		•	•
	Poliester MagZn mat	Ruukki® 30	•	•		•		•			•
Ruukki T35	Poliester Rough mat	Ruukki® 40	•	•	•	•	•	•			
	Poliester	Ruukki® 30	•	•	•	•	•	•		•	•
	Poliester MagZn mat	Ruukki® 30	•	•		•		•			



= Dostępne klasy jakości

## Blachy na rąbek stojący



## RUUKKI CLASSIC LOWCARBON C

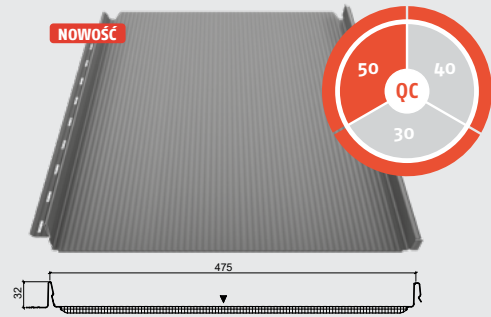
Wysokość rąbka	32 mm
Szerokość efektywna	475 mm
Szerokość całkowita	512 mm
Długość maksymalna	10000 mm*
Długość minimalna	200 mm**
Grubość nominalna	0,50 mm
Minimalny spadek	8°***
Zakład poprzeczny	200 mm
Rozstaw łąt	250 mm

Opcjonalnie istnieje możliwość aplikacji włókniny akustycznej podczas procesu produkcji

\*) długość efektywna paneli liczona jest wzdłuż rąbka stojącego, co oznacza, że każdy zamawiany panel będzie wydłużony o przycięcie tylne (3 cm).

\*\*) odcinki poniżej 800 mm łączone są w łątkuchy, które należy rozciąć na placu budowy

\*\*\*) 14° przy występowaniu łączenia na długości



## RUUKKI CLASSIC LOWCARBON M

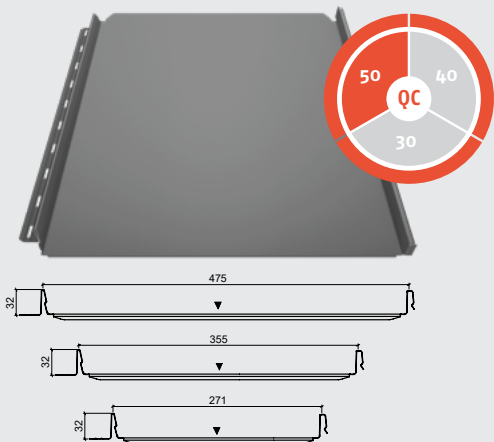
Wysokość rąbka	32 mm
Szerokość efektywna	475 mm
Szerokość całkowita	512 mm
Długość maksymalna	10000 mm*
Długość minimalna	200 mm**
Grubość nominalna	0,50 mm
Minimalny spadek	8°***
Zakład poprzeczny	200 mm
Rozstaw łąt	250 mm

Opcjonalnie istnieje możliwość aplikacji włókniny akustycznej podczas procesu produkcji

\*) długość efektywna paneli liczona jest wzdłuż rąbka stojącego, co oznacza, że każdy zamawiany panel będzie wydłużony o przycięcie tylne (3 cm).

\*\*) odcinki poniżej 800 mm łączone są w łątkuchy, które należy rozciąć na placu budowy

\*\*\*) 14° przy występowaniu łączenia na długości



## RUUKKI CLASSIC DESIGN C

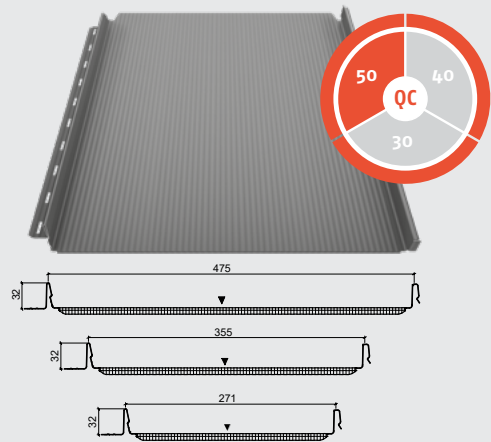
Wysokość rąbka	32 mm
Szerokość efektywna	475 mm, 355 mm, 271 mm
Szerokość całkowita	512 mm, 392 mm, 308 mm
Długość maksymalna	10000 mm*
Długość minimalna	200 mm**
Grubość nominalna	0,50 mm
Minimalny spadek	8°***
Zakład poprzeczny	200 mm
Rozstaw łąt	250 mm

Opcjonalnie istnieje możliwość aplikacji włókniny akustycznej podczas procesu produkcji

\*) długość efektywna paneli liczona jest wzdłuż rąbka stojącego, co oznacza, że każdy zamawiany panel będzie wydłużony o przycięcie tylne (3 cm).

\*\*) odcinki poniżej 800 mm łączone są w łątkuchy, które należy rozciąć na placu budowy

\*\*\*) 14° przy występowaniu łączenia na długości



## RUUKKI CLASSIC DESIGN M

Wysokość rąbka	32 mm
Szerokość efektywna	475 mm, 355 mm, 271 mm
Szerokość całkowita	512 mm, 392 mm, 308 mm
Długość maksymalna	10000 mm*
Długość minimalna	200 mm**
Grubość nominalna	0,50 mm
Minimalny spadek	8°***
Zakład poprzeczny	200 mm
Rozstaw łąt	250 mm

Opcjonalnie istnieje możliwość aplikacji włókniny akustycznej podczas procesu produkcji

\*) długość efektywna paneli liczona jest wzdłuż rąbka stojącego, co oznacza, że każdy zamawiany panel będzie wydłużony o przycięcie tylne (3 cm).

\*\*) odcinki poniżej 800 mm łączone są w łątkuchy, które należy rozciąć na placu budowy

\*\*\*) 14° przy występowaniu łączenia na długości



= Dostępne klasy jakości

## Blachy na rąbek stojący



### RUUKKI CLASSIC DESIGN D

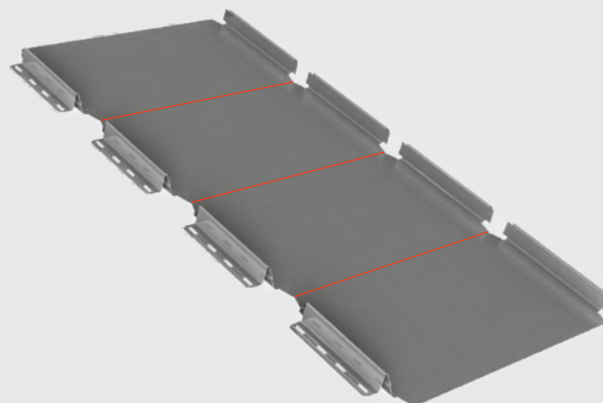
Wysokość rąbka	32 mm
Szerokość efektywna	475 mm
Szerokość całkowita	512 mm
Długość maksymalna	10000 mm*
Długość minimalna	200 mm**
Grubość nominalna	0,50 mm
Minimalny spadek	8°***
Zakład poprzeczny	200 mm
Rozstaw łąt	250 mm

Opcjonalnie istnieje możliwość aplikacji włókniny akustycznej podczas procesu produkcji

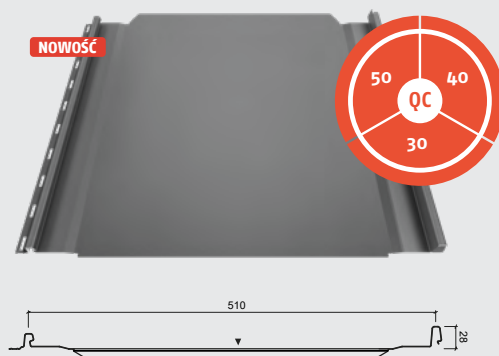
\*) długość efektywna paneli liczona jest wzdłuż rąbka stojącego, co oznacza, że każdy zamawiany panel będzie wydłużony o przycięcie tylnie (3 cm).

\*\*) odcinki poniżej 800 mm łączone są w łąncuchy, które należy rozciąć na placu budowy

\*\*\*) 14° przy występowaniu łączenia na długości



Przykładowy łąncuch paneli o długości poniżej 800 mm



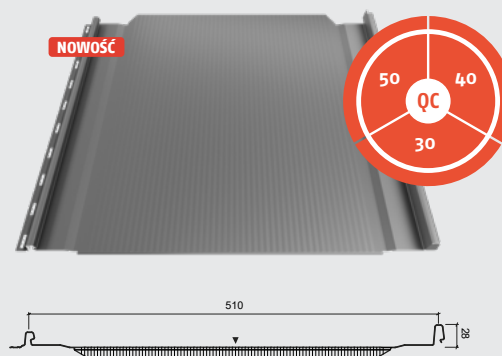
### RUUKKI CLASSIC PRO C

Wysokość rąbka	28 mm
Szerokość efektywna	510 mm
Szerokość całkowita	540 mm
Długość maksymalna	8000 mm*
Długość minimalna	1200 mm
Grubość nominalna	0,50 mm
Minimalny spadek	8°**
Zakład poprzeczny	200 mm
Rozstaw łąt	250 mm

Opcjonalnie istnieje możliwość aplikacji włókniny akustycznej podczas procesu produkcji

\*) długość efektywna paneli liczona jest wzdłuż rąbka stojącego, co oznacza, że każdy zamawiany panel będzie wydłużony o przycięcie tylnie (3 cm).

\*\*) 14° przy występowaniu łączenia na długości



### RUUKKI CLASSIC PRO M

Wysokość rąbka	28 mm
Szerokość efektywna	510 mm
Szerokość całkowita	540 mm
Długość maksymalna	8000 mm*
Długość minimalna	1200 mm
Grubość nominalna	0,50 mm
Minimalny spadek	8°**
Zakład poprzeczny	200 mm
Rozstaw łąt	250 mm

Opcjonalnie istnieje możliwość aplikacji włókniny akustycznej podczas procesu produkcji

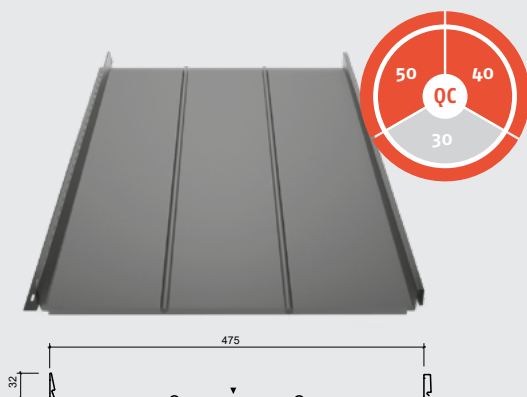
\*) długość efektywna paneli liczona jest wzdłuż rąbka stojącego, co oznacza, że każdy zamawiany panel będzie wydłużony o przycięcie tylnie (3 cm).

\*\*) 14° przy występowaniu łączenia na długości



= Dostępne klasy jakości

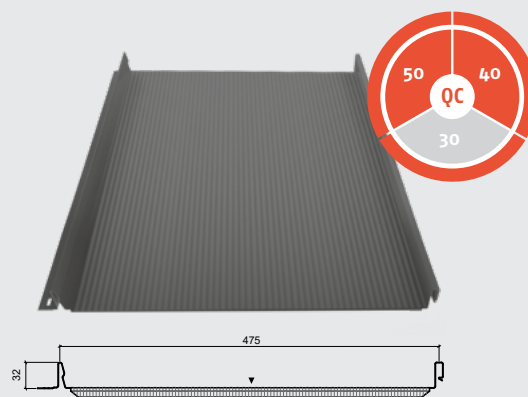
## Blachy na rąbek stojący



### RUUKKI CLASSIC D

Wysokość rąbka	32 mm
Szerokość efektywna	475 mm
Szerokość całkowita	505 mm
Długość maksymalna	10000 mm
Długość minimalna	1000 mm
Grubość nominalna	0,50 mm
Minimalny spadek	8°*
Zakład poprzeczny	200 mm
Rozstaw łąt	250 mm

\*) 14° przy występowaniu łączenia na długości

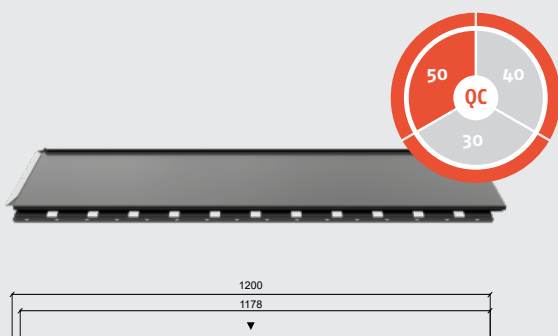


### RUUKKI CLASSIC M

Wysokość rąbka	32 mm
Szerokość efektywna	475 mm
Szerokość całkowita	505 mm
Długość maksymalna	10000 mm
Długość minimalna	1000 mm
Grubość nominalna	0,50 mm
Minimalny spadek	8°*
Zakład poprzeczny	200 mm
Rozstaw łąt	250 mm

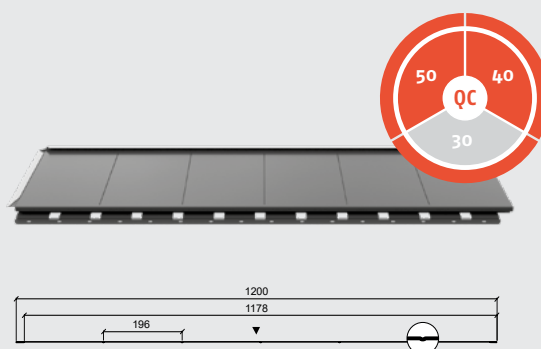
\*) 14° przy występowaniu łączenia na długości

## Blachy dachówkowe modułowe



### RUUKKI HYYGGE

Wysokość profilu	26 mm
Długość całkowita	343 mm
Długość efektywna	290 mm
Szerokość efektywna	1178 mm
Szerokość całkowita	1200 mm
Powierzchnia arkusza	0,341 m <sup>2</sup>
Grubość nominalna	0,60 mm
Najniższe zalecane pochylenie	25°
Najniższe dopuszczalne nachylenie	14°
Rozstaw łąt	290 mm



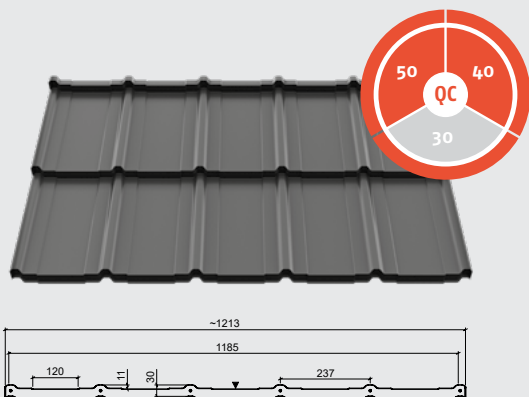
### RUUKKI HYYGGE V

Wysokość profilu	26 mm
Długość całkowita	343 mm
Długość efektywna	290 mm
Szerokość efektywna	1178 mm
Szerokość całkowita	1200 mm
Powierzchnia arkusza	0,341 m <sup>2</sup>
Grubość nominalna	0,60 mm
Najniższe zalecane pochylenie	25°
Najniższe dopuszczalne nachylenie	14°
Rozstaw łąt	290 mm



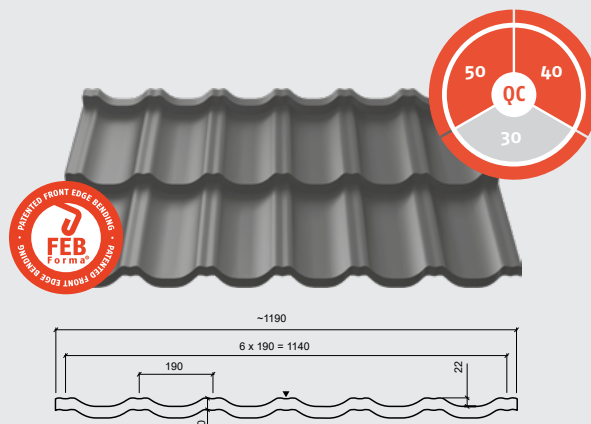
= Dostępne klasy jakości

## Blachy dachówkowe modułowe



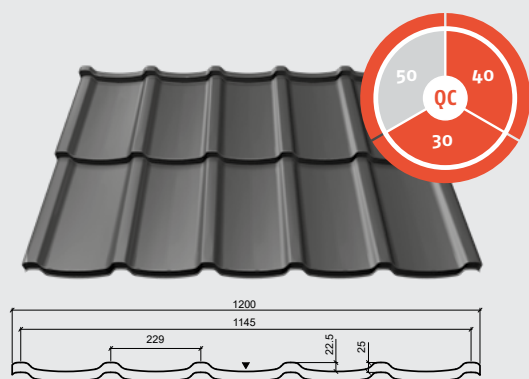
### RUUKKI FRIGGE

Wysokość profilu	41 mm
Długość modułu	350 mm
Szerokość efektywna	1185 mm
Szerokość całkowita	1213 mm
Długość efektywna	700 mm
Długość całkowita	720 mm
Powierzchnia arkusza	0,83 m <sup>2</sup>
Grubość nominalna	0,50 mm
Minimalny spadek	9°
Rozstaw łąt	350 mm



### RUUKKI FINNERA

Wysokość profilu	52 mm
Długość modułu	330 mm
Szerokość efektywna	1140 mm
Szerokość całkowita	1190 mm
Długość efektywna	660 mm
Długość całkowita	705 mm
Powierzchnia arkusza	0,75m <sup>2</sup>
Grubość nominalna	0,50 mm
Minimalny spadek	9°
Rozstaw łąt	330 mm



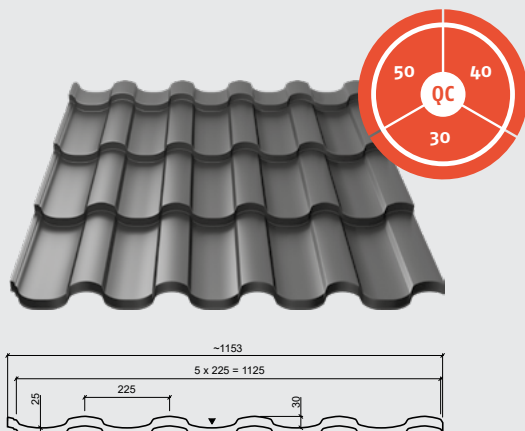
### RUUKKI MODULAR

Wysokość profilu	47,5 mm
Długość modułu	350 mm
Szerokość efektywna	1145 mm
Szerokość całkowita	1200 mm
Długość efektywna	700 mm
Długość całkowita	725 mm
Powierzchnia arkusza	0,80 m <sup>2</sup>
Grubość nominalna	0,50 mm
Minimalny spadek	9°
Rozstaw łąt	350 mm



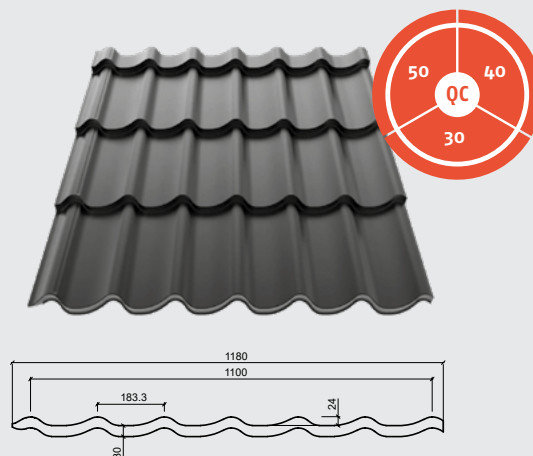
= Dostępne klasy jakości

## Blachy dachówkowe cięte na wymiar



### RUUKKI ADAMANTE

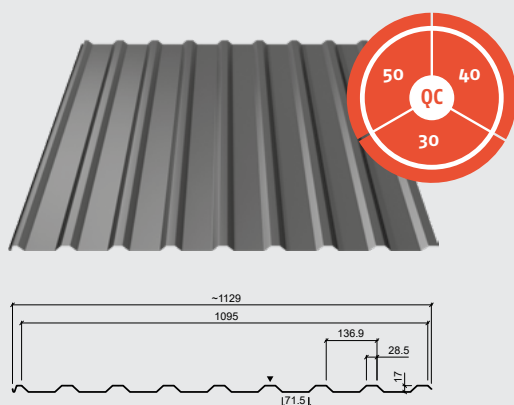
Wysokość profilu	55 mm
Długość modułu	350 mm
Szerokość efektywna	1125 mm
Szerokość całkowita	1153 mm
Długość maksymalna	8200 mm
Długość minimalna	850 mm
Grubość nominalna	0,50 mm
Minimalny spadek	9°
Zakład poprzeczny	150 mm
Rozstaw łąt	350 mm



### RUUKKI MONTERREY GRAND

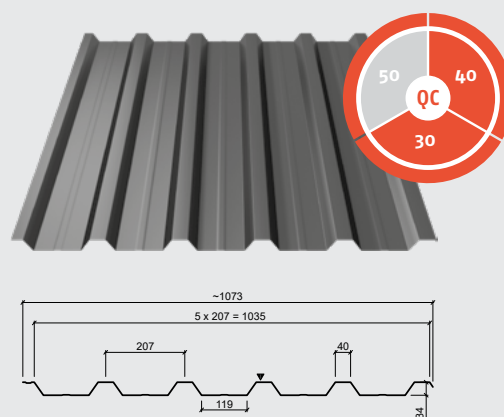
Wysokość profilu	54 mm
Długość modułu	350 mm
Szerokość efektywna	1100 mm
Szerokość całkowita	1180 mm
Długość maksymalna	8200 mm
Długość minimalna	750 mm
Grubość nominalna	0,50 mm
Minimalny spadek	9°
Zakład poprzeczny	50 mm
Rozstaw łąt	350 mm

## Blachy trapezowe



### RUUKKI T20

Wysokość profilu	17 mm
Szerokość półki	28,5 mm
Szerokość efektywna	1095 mm
Szerokość całkowita	1129 mm
Długość maksymalna	12000 mm
Długość minimalna	600 mm
Grubość nominalna	0,50 mm
Minimalny spadek	6°
Zakład poprzeczny	200 mm



### RUUKKI T35

Wysokość profilu	34 mm
Szerokość półki	40 mm
Szerokość efektywna	1035 mm
Szerokość całkowita	1073 mm
Długość maksymalna	12000 mm
Długość minimalna	600 mm
Grubość nominalna	0,50 mm
Minimalny spadek	4°
Zakład poprzeczny	200 mm

## Blachy płaskie

### Blacha płaska (arkusze 1250 x 2000 mm)

Cena netto  
Cena brutto

Powłoka	GreenCoat Pural BT mat	GreenCoat Crown BT	Poliester Rough mat	Poliester	Poliester MagZn mat
<b>Cena za m<sup>2</sup> blachy</b>	56,06 <b>68,95</b>	50,45 <b>62,05</b>	49,05 <b>60,33</b>	44,38 <b>54,59</b>	38,22 <b>47,01</b>
<b>Cena za arkusz blachy</b>	140,15 <b>172,38</b>	126,13 <b>155,14</b>	122,63 <b>150,83</b>	110,96 <b>136,48</b>	95,55 <b>117,53</b>
<b>Cena za m<sup>2</sup> blachy foliowanej</b>	58,30 <b>71,71</b>	52,47 <b>64,54</b>	51,00 <b>62,73</b>	46,16 <b>56,78</b>	40,00 <b>49,20</b>
<b>Cena za arkusz blachy foliowanej</b>	145,75 <b>179,27</b>	131,18 <b>161,35</b>	127,50 <b>156,83</b>	115,40 <b>141,94</b>	100,00 <b>123,00</b>

### Dostępne powłoki i kolory

Powłoka	Klasa jakości	Czarny	Antracytowy	Grafitowy	Czekoladowobrązowy	Ceglasty	Wiśniowy	Szary	Biały	Srebrny
GreenCoat Pural BT mat	Ruukki® 50	•	•	•	•	•	•	•		
GreenCoat Crown BT	Ruukki® 40	•	•	•	•	•	•			
Poliester Rough mat	Ruukki® 40	•	•	•	•	•	•			
Poliester	Ruukki® 30	•	•	•	•	•	•		•	•
Poliester MagZn mat	Ruukki® 30	•	•		•		•			•

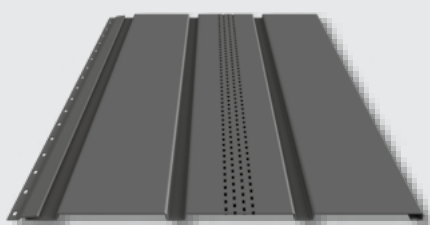
### Nazwy kolorów

Nazwa koloru	Przybliżony kolor z palety RAL
Czekoladowobrązowy	~ RAL 8017
Ceglasty	~ RAL 8004
Wiśniowy	~ RAL 3009
Biały	~ RAL 9010
Srebrny	~ RAL 9006
Srebrny metalik	~ RAL 9006

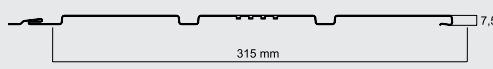
Nazwa koloru	Przybliżony kolor z palety RAL
Czarny	~ RAL 9005
Antracytowy	~ RAL 7021
Grafitowy	~ RAL 7024
Grafitowy metalik	~ RAL 9007
Szary	~ RAL 7045

Ze względów technicznych, związanych z procesem drukowania, kolory w katalogu mogą się nieznacznie różnić od rzeczywistych.

## Podbitka dachowa



Materiał	stal ocynkowana
Gramatura cynku	275 g/m <sup>2</sup>
Długość minimalna	300 mm
Długość maksymalna	3600 mm
Grubość rdzenia	0,50 mm
Powierzchnia efektywna panelu	1,13 m <sup>2</sup> /sztuka
Ilość paneli w opakowaniu	44 sztuki

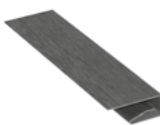
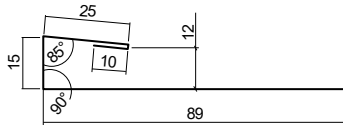
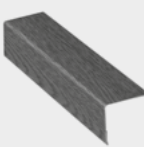
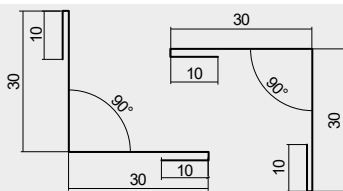
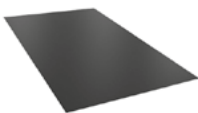



\* produkt dostępny również na wymiar  
\*\* produkt dostępny również w wersji bez perforacji

Ceny netto za m<sup>2</sup> efektywne (Ceny netto za sztukę panelu)  
Ceny brutto za m<sup>2</sup> efektywne (Ceny brutto za sztukę panelu)

Powłoka	Poliester Wood	GreenCoat Crown BT	Poliester Rough mat	Poliester
Podbitka dachowa	89,78 (101,45) <b>110,43 (124,78)</b>	77,10 (87,12) <b>94,83 (107,16)</b>	74,98 (84,73) <b>92,23 (104,22)</b>	72,87 (82,34) <b>89,63 (101,28)</b>

## Akcesoria montażowe do podbitki dachowej

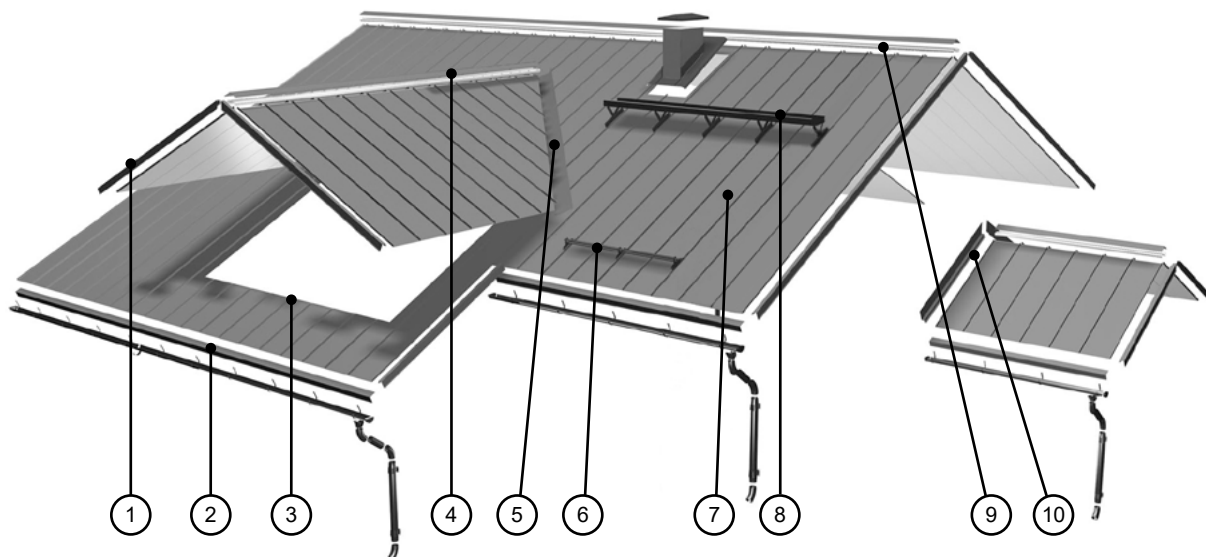
Nazwa	Obraz produktu	Wymiary	Powłoka	Cena netto	Cena brutto
Listwa startowa "J" 2000 mm			<i>Poliester Wood</i>		
			<i>GreenCoat Crown BT</i>	24,02	<b>29,54</b>
			<i>Poliester Rough mat</i>	(szt.)	(szt.)
			<i>Poliester</i>		
Narożnik zewnętrzny Narożnik wewnętrzny 2000 mm			<i>Poliester Wood</i>		
			<i>GreenCoat Crown BT</i>	24,02	<b>29,54</b>
			<i>Poliester Rough mat</i>	(szt.)	(szt.)
			<i>Poliester</i>		
Blacha płaska 1250 × 2000 mm foliowana			<i>Poliester Wood</i>	83,30 (m <sup>2</sup> )	<b>102,46 (m<sup>2</sup>)</b>
			<i>GreenCoat Crown BT</i>	52,47 (m <sup>2</sup> )	<b>64,54 (m<sup>2</sup>)</b>
			<i>Poliester Rough mat</i>	51,00 (m <sup>2</sup> )	<b>62,73 (m<sup>2</sup>)</b>
			<i>Poliester</i>	46,16 (m <sup>2</sup> )	<b>56,78 (m<sup>2</sup>)</b>
Wkręt ze stali nierdzewnej			4,2 × 25 mm, 250 szt. w opakowaniu	104,35 (opak.)	<b>128,35 (opak.)</b>
			4,2 × 25 mm, 500 szt. w opakowaniu	201,25 (opak.)	<b>247,54 (opak.)</b>

## Dostępne kolory

Powłoka	Złoty dąb	Czarny	Antracytowy	Grafitowy	Czekoladowobrązowy	Biały
Poliester Wood	•					
GreenCoat Crown BT		•	•	•	•	
Poliester Rough mat		•	•	•	•	
Poliester		•	•	•	•	•



## Obróbki do blach na rąbek stojący


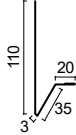
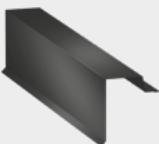
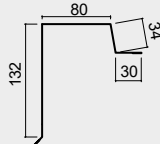
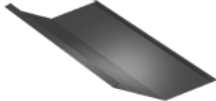
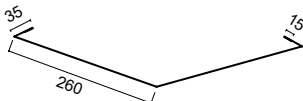

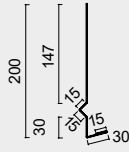

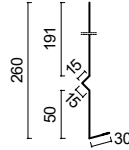
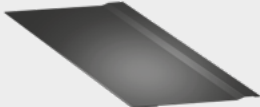
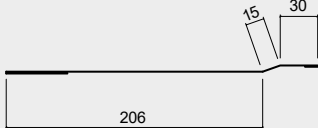


- |   |  |
|---|--|
| 1. Wiatrownica do blach na rąbek stojący    | 6. Bariera śniegowa                          |
| 2. Pas nadrynnowy do blach na rąbek stojący | 7. Obróbka łącząca do blach na rąbek stojący |
| 3. Obróbka łącząca                          | 8. Ława kominiarska                          |
| 4. Gąsior prosty                            | 9. Listwa podgąsiorowa                       |
| 5. Rynna koszowa                            | 10. Obróbka łącząca boczna                   |

## Obróbki do blach na rąbek stojący


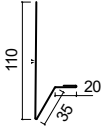

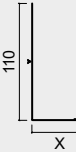

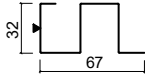
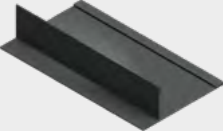
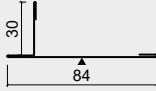

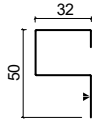
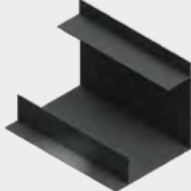
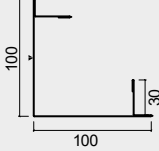

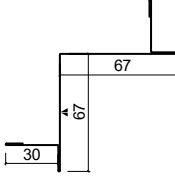

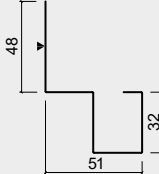
Nazwa	Obraz produktu	Wymiary	Cena netto (szt.)	Cena brutto (szt.)
<b>Gąsior prosty</b> Długość = 2000 mm RA1AR			81,72	<b>100,52</b>
<b>Pas skropalinowy</b> Długość = 2000 mm			30,82	<b>37,91</b>
<b>Pas nadrynnowy do blachy na rąbek stojący</b> Długość = 2000 mm RA1AE			52,04	<b>64,01</b>
<b>Pas nadrynnowy*</b> Długość = 2000 mm RA1BE			42,91	<b>52,78</b>
*) Do zastosowania w przypadku użycia w okapie listwy wentylacyjnej wraz z hakiem doczołowym				
<b>Pas nadrynnowy przedłużony do blachy na rąbek stojący</b> Długość = 2000 mm			61,87	<b>76,10</b>

## Obróbki do blach na rąbek stojący


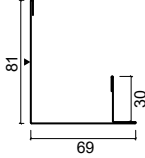

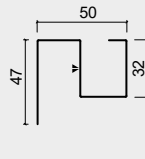

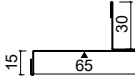
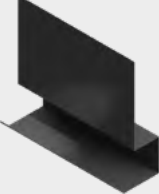

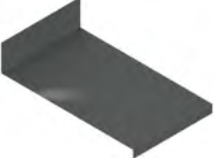
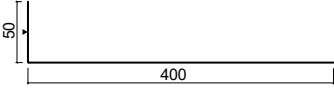

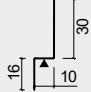

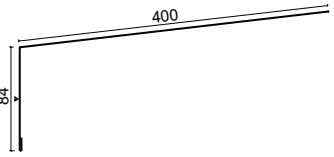
Nazwa	Obraz produktu	Wymiary	Cena netto (szt.)	Cena brutto (szt.)
<b>Pas zaciągowy do Ruukki Classic Design*</b> Długość = 2000 mm RA1PZ			44,02	<b>54,14</b>
<i>*) obróbka służy do montażu krótkich paneli Ruukki Classic Design w przypadku obrabiania deski czołowej lub okapu.</i>				
<b>Wiatrownica do blachy na rąbek stojący</b> Długość = 2000 mm 80RA1AG			61,87	<b>76,10</b>
<b>Rynna koszowa do blachy na rąbek stojący</b> Długość = 2000 mm RA1DV			92,68	<b>114,00</b>
<b>Obróbka deski, mała</b> Długość = 2000 mm 195RA1BBC			40,92	<b>50,33</b>
<b>Obróbka deski, duża</b> Długość = 2000 mm 260RA1BBC			54,96	<b>67,60</b>
<b>Obróbka łącząca do blachy na rąbek stojący*</b> Długość = 460 mm RA1ACJ			54,67	<b>67,24</b>

\*) obróbka wykonana z blachy ocynkowanej.


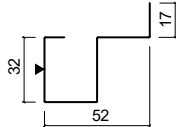



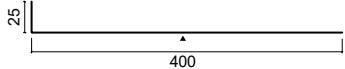
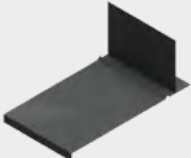




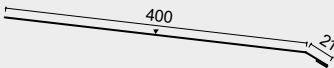

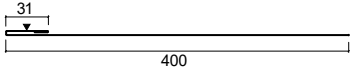
## Obróbki elewacyjne do blach na rąbek stojący Ruukki Classic Design\*

Nazwa	Obraz produktu	Wymiary	Cena netto (szt.)	Cena brutto (szt.)
<b>Pas zaciągowy do blach na rąbek stojący</b> Długość = 2400 mm			48,30	<b>59,41</b>
<b>Listwa wentylacyjna / owadowa</b> Długość = 2400 mm			48,30	<b>59,41</b>
*) Przy zamówieniu należy podać wymiary X. W przeciwnym razie X=50 mm.				
<b>Podstawa obróbki łączącej prostej</b> Długość = 2400 mm			48,30	<b>59,41</b>
<b>Obróbka łącząca prosta</b> Długość = 3000 mm			52,50	<b>64,58</b>
<b>Podstawa narożnika</b> Długość = 2400 mm			34,65	<b>42,62</b>
<b>Narożnik zewnętrzny do blach na rąbek stojący</b> Długość = 3000 mm			103,95	<b>127,86</b>
<b>Narożnik wewnętrzny do blach na rąbek stojący</b> Długość = 3000 mm			89,25	<b>109,78</b>
<b>Podstawa obróbki łączącej narożnej zewnętrznej</b> Długość = 2400 mm			52,50	<b>64,58</b>

## Obróbki elewacyjne do blach na rąbek stojący Ruukki Classic Design\*

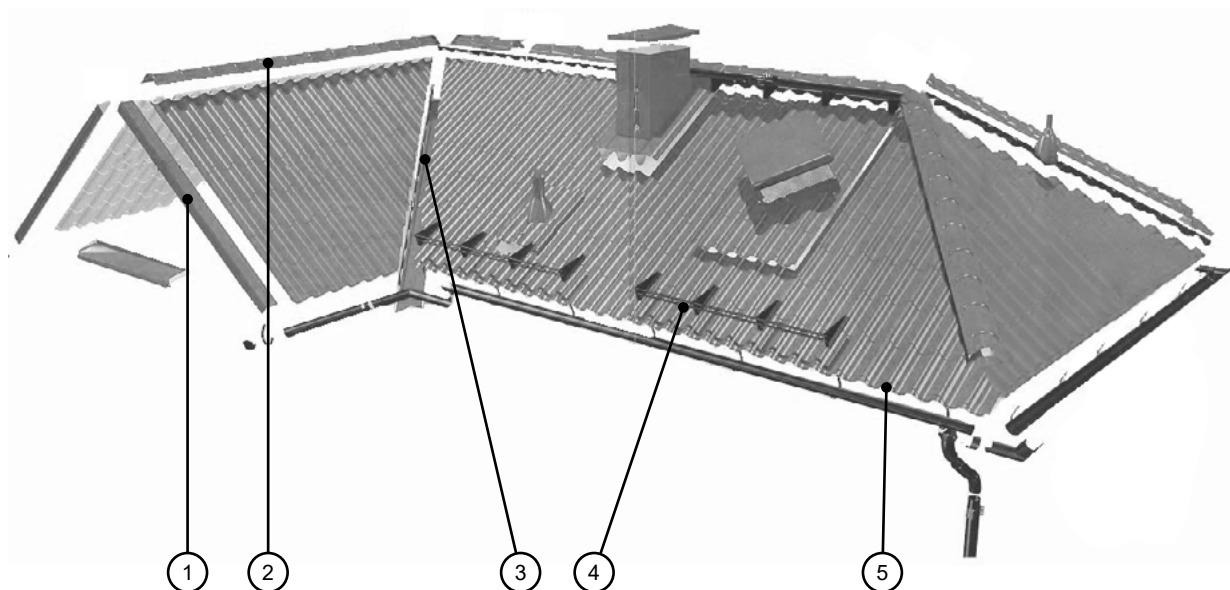
Nazwa	Obraz produktu	Wymiary	Cena netto (szt.)	Cena brutto (szt.)
<b>Obróbka łącząca narożna zewnętrzna</b> Długość = 3000 mm			78,75	<b>96,86</b>
<b>Podstawa obróbki łączącej narożnej wewnętrznej</b> Długość = 2400 mm			48,30	<b>59,41</b>
<b>Obróbka łącząca narożna wewnętrzna</b> Długość = 3000 mm			52,50	<b>64,58</b>
<b>Obróbka górna okna typ I</b> Długość = 2400 mm			68,25	<b>83,95</b>
<b>Obróbka górna wnęki okiennej typ I</b> Długość = 2400 mm			103,95	<b>127,86</b>
<b>Podstawa parapetu typ I</b> Długość = 2400 mm			18,90	<b>23,25</b>
<b>Parapet okienny typ I</b> Długość = 2400 mm			103,95	<b>127,86</b>

## Obróbki elewacyjne do blach na rąbek stojący Ruukki Classic Design\*

Nazwa	Obraz produktu	Wymiary	Cena netto (szt.)	Cena brutto (szt.)
<b>Podstawa obróbki bocznej okna typ I</b> Długość = 2400 mm			44,10	<b>54,24</b>
<b>Obróbka boczna okna typ I</b> Długość = 3000 mm			68,25	<b>83,95</b>
<b>Obróbka boczna wnętrza okiennej typ I</b> Długość = 2400 mm			103,95	<b>127,86</b>
<b>Obróbka górna okna typ II</b> Długość = 2400 mm			103,95	<b>127,86</b>
<b>Podstawa parapetu typ II</b> Długość = 2400 mm			31,50	<b>38,75</b>
<b>Parapet okienny typ II</b> Długość = 2400 mm			103,95	<b>127,86</b>
<b>Obróbka boczna wnętrza okiennej typ II</b> Długość = 2400 mm			103,95	<b>127,86</b>

\* Obróbki elewacyjne dla blach na rąbek stojący Ruukki Classic Design występują w powłoce GreenCoat Pural BT mat w kolorach: antracytowy, grafitowy, szary i czarny.

## Obróbki do blach dachówkowych i trapezowych



1. Wiatrownica

2. Gąsior barytkowy

3. Rynna koszowa

4. Bariera przeciwniegowia

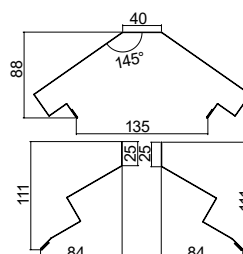
5. Pas nadrynnowy

## Obróbki do blachodachówki modułowej Ruukki Hygge

Nazwa	Obraz produktu	Wymiary	Cena netto (szt.)	Cena brutto (szt.)
-------	----------------	---------	-------------------	--------------------

### Gąsior do blachodachówki modułowej Hygge\*

Długość = 2000 mm



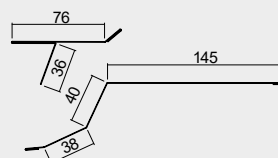
239,23

**294,25**

\*) Gąsior składa się z 3 elementów. Ilość obróbek w opakowaniu zbiorczym: 4 szt.

### Pas nadrynnowy do blachodachówki modułowej Ruukki Hygge\*

Długość = 2000 mm


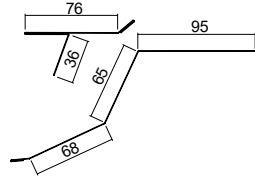
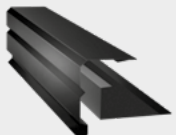
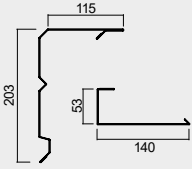
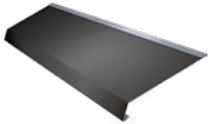
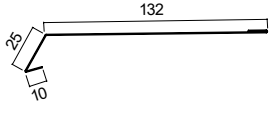

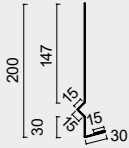

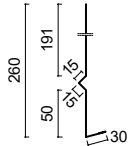


109,47

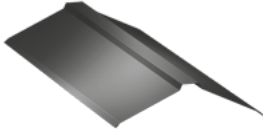
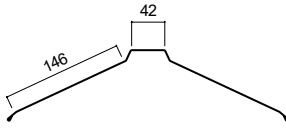
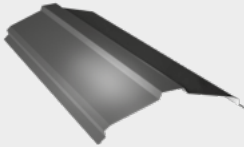
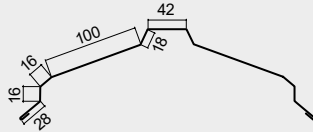
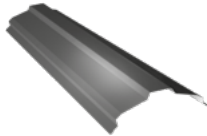
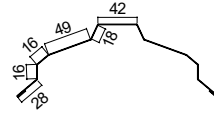
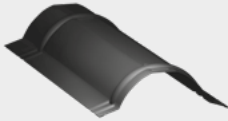
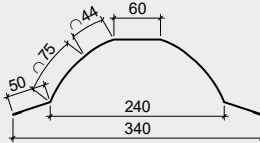
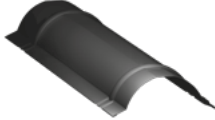
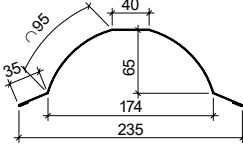
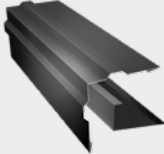
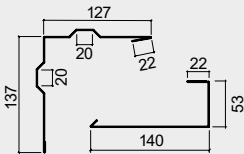
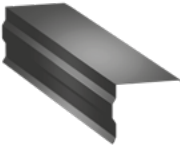
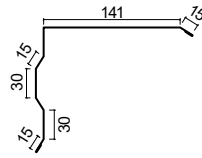

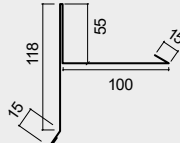

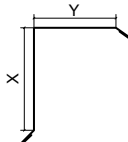
**134,65**

\*) Pas nadrynnowy stosuje się w przypadku korzystania z haków rynnowych nakrokwiniowych. Pas nadrynnowy składa się z 2 elementów. Ilość obróbek w opakowaniu zbiorczym: 4 szt.

## Obróbki do blachodachówki modułowej Ruukki Hyygge

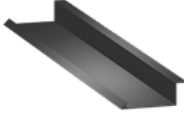
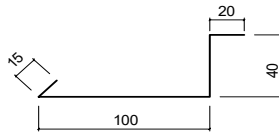
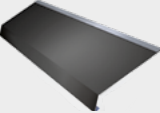

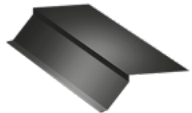
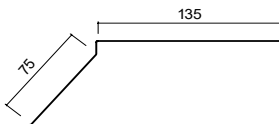

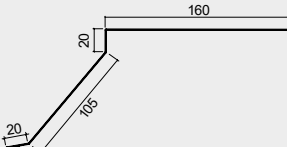

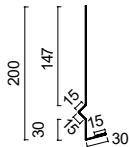

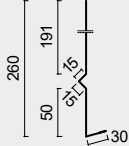
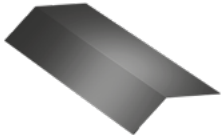
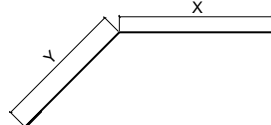

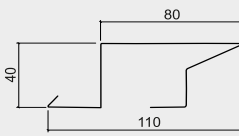

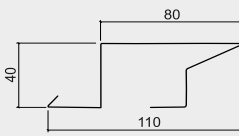
Nazwa	Obraz produktu	Wymiary	Cena netto (szt.)	Cena brutto (szt.)
<b>Pas nadrynnowy przedłużony do blachodachówki modułowej Ruukki Hyygge*</b> Długość = 2000 mm			109,47	<b>134,65</b>
*) Pas nadrynnowy przedłużony stosuje się w przypadku korzystania z haków rynnowych doczołowych. Pas nadrynnowy składa się z 2 elementów. Ilość obróbek w opakowaniu zbiorczym: 4 szt.				
<b>Wiatrownica do blachodachówki modułowej Ruukki Hyygge*</b> Długość = 2000 mm			144,83	<b>178,14</b>
*) Wiatrownica składa się z 2 elementów. Ilość obróbek w opakowaniu zbiorczym: 4 szt.				
<b>Pas skropalinowy</b> Długość = 2000 mm			30,82	<b>37,91</b>
<b>Obróbka deski, mała</b> Długość = 2000 mm 195RA1BBC			40,92	<b>50,33</b>
<b>Obróbka deski, duża</b> Długość = 2000 mm 260RA1BBC			54,96	<b>67,60</b>

## Obróbki do blach dachówkowych i trapezowych

Nazwa	Obraz produktu	Wymiary	Cena netto (szt.)	Cena brutto (szt.)
<b>Gąsior prosty</b> Długość = 2000 mm RA1AR			81,72	<b>100,52</b>
<b>Gąsior do blachodachówki modułowej Ruukki Frigge, duży</b> Długość = 2000 mm			81,72	<b>100,52</b>
<b>Gąsior do blachodachówki modułowej Ruukki Frigge, mały</b> Długość = 2000 mm			77,31	<b>95,09</b>
<b>Gąsior barytkowy, duży</b> Długość = 2100 mm RA1BRO			101,24	<b>124,53</b>
<b>Gąsior barytkowy, mały</b> Długość = 2100 mm RA1BROS			86,79	<b>106,75</b>
<b>Wiatrownica do blachodachówki modułowej Ruukki Frigge*</b> Długość = 2000 mm			144,69	<b>177,97</b>
*) Wiatrownica składa się z 2 elementów.				
<b>Wiatrownica</b> Długość = 2000 mm RA1BG			57,20	<b>70,36</b>
<b>Wiatrownica kompaktowa*</b> Długość = 2000 mm RA1BC			62,98	<b>77,47</b>
<b>Wiatrownica konfigurowalna*</b> Długość = 2000 mm RA1BG_K			61,87	<b>76,10</b>
*) Przy zamówieniu należy podać wymiary X i Y. Suma wymiarów X + Y nie może przekraczać 261 mm.				

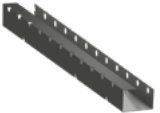



## Obróbki do blach dachówkowych i trapezowych











Nazwa	Obraz produktu	Wymiary	Cena netto (szt.)	Cena brutto (szt.)
<b>Rynna wiatrownicy*</b> Długość = 2000 mm RA1BB			30,82	<b>37,91</b>
<i>*) Obróbka dostępna tylko w powłoce Poliester.</i>				
<b>Pas skropalinowy</b> Długość = 2000 mm			30,82	<b>37,91</b>
<b>Pas nadrynnowy</b> Długość = 2000 mm RA1BE			42,91	<b>52,78</b>
<b>Pas nadrynnowy przedłużony</b> Długość = 2000 mm			58,65	<b>72,14</b>
<b>Obróbka deski, mała</b> Długość = 2000 mm 195RA1BBC			40,92	<b>50,33</b>
<b>Obróbka deski, duża</b> Długość = 2000 mm 260RA1BBC			54,96	<b>67,60</b>
<b>Pas nadrynnowy konfigurowalny*</b> Długość = 2000 mm RA1BE_K			47,54	<b>58,47</b>
<i>*) Przy zamówieniu należy podać wymiar X i Y. Suma wymiarów X + Y nie może przekroczyć 232 mm.</i>				
<b>NOWOŚĆ</b> <b>Listwa wentylacyjna</b> Długość = 2365 mm			85,00 (szt.)	<b>104,55 (szt.)</b>
<b>Listwa wentylacyjna</b> Długość = 2530 mm			90,93 (szt.)	<b>111,84 (szt.)</b>
<i>*) Dostępność od listopada 2025. 12 szt. w opakowaniu.</i>				

Informujemy, że istnieje możliwość zamówienia obróbek specjalnych, w nietypowych długościach i kształtach. Szczegóły prosimy ustalać z Przedstawicielami handlowymi.



## Akcesoria dachowe

Nazwa	Obraz produktu	Info	Cena netto	Cena brutto
<b>Listwa podgąsiorowa do blachy na rąbek stojący</b> Długość = 3000 mm RA1AH			76,80 (szt.)	<b>94,46</b> (szt.)
<b>Listwa podgąsiorowa do blachy na rąbek stojący</b> Długość = 490 mm RA1AS490			18,14 (szt.)	<b>22,31</b> (szt.)
<b>Listwa podgąsiorowa do blachy na rąbek stojący</b> Długość = 460 mm RA1AS460			17,03 (szt.)	<b>20,95</b> (szt.)
<b>Listwa podgąsiorowa do blachy na rąbek stojący</b> Długość = 340 mm RA1AS340			15,34 (szt.)	<b>18,87</b> (szt.)
<b>Listwa podgąsiorowa do blachy na rąbek stojący</b> Długość = 255 mm RA1AS255			12,94 (szt.)	<b>15,92</b> (szt.)
<b>Uszczelka rozprężna</b> 20 x 40 mm		Uszczelka o wymiarach 20 x 40 mm. Rolki o długości 4,3 mb. W opakowaniu zbiorczym znajdują się 24 rolki.	49,50 (szt.)	<b>60,89</b> (szt.)
<b>Uszczelka dachowa</b> Długość = 10000 mm RA3FUNI50		Uszczelka dachowa z taśmą samoprzylepną. Pasuje do pokryć Monterrey Grand, Adamante, Finnera, Modular, T20 i T35.	8,01 (mb)	<b>9,85</b> (mb)
<b>Wkręt ze stali nierdzewnej</b>		4,2 x 25 mm, 250 szt. w opakowaniu.	104,35 (opak.)	<b>128,35</b> (opak.)
		4,2 x 25 mm, 500 szt. w opakowaniu.	201,25 (opak.)	<b>247,54</b> (szt.)
<b>Wkręt farmerski</b> S1H48035WA4		4,8 x 35 mm, 250 szt. w opakowaniu. Warstwa cynku 20 mikronów, podkładka aluminiowa. Znakowanie RC.	68,35 (opak.)	<b>84,07</b> (opak.)
<b>Wkręt farmerski zakładkowy</b> S1H48020L02A4		4,8 x 19 mm, 250 szt. w opakowaniu. Warstwa cynku 20 mikronów, podkładka aluminiowa.	68,35 (opak.)	<b>84,07</b> (opak.)
<b>Wkręt TORX</b>		4,8 x 35 mm, 250 szt. w opakowaniu. Warstwa cynku 20 mikronów, podkładka aluminiowa.	106,73 (opak.)	<b>131,28</b> (opak.)
<b>Wkręt TORX zakładkowy</b>		4,8 x 20 mm, 250 szt. w opakowaniu. Warstwa cynku 20 mikronów, podkładka aluminiowa.	106,73 (opak.)	<b>131,28</b> (opak.)




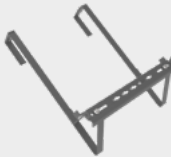
## Akcesoria dachowe

Nazwa	Obraz produktu	Info	Cena netto	Cena brutto
<b>Wspornikłaty kalenicowej, z gwoździem</b> Długość = 210 mm		<i>Rozmiar 40 × 210 mm. Ilość wsporników w opakowaniu zbiorczym 100 szt.</i>	1,86 (szt.)	<b>2,29</b> (szt.)
<b>Regulowany, nakrokwioowy wspornikłaty kalenicowej</b> Długość = 202 - 225 mm		<i>Rozmiar 40 × 202 + 225 mm. Ilość wsporników w opakowaniu zbiorczym 100 szt.</i>	5,06 (szt.)	<b>6,22</b> (szt.)
<b>Farba zaprawkowa RA6RP</b>		<i>Służy do zabezpieczenia krawędzi ciętych i zarysowań powstałych w czasie montażu blach dachowych. 100 ml</i>	53,13 (szt.)	<b>65,35</b> (szt.)
<b>Membrana dachowa Ruukki 125</b>		<i>Szerokość rolki: 1,5 m. Długość rolki: 50 m. Gramatura 125 g/m².</i>	4,04 (m²)	<b>4,97</b> (m²)
<b>Membrana dachowa Ruukki 140</b>		<i>Szerokość rolki: 1,5 m. Długość rolki: 50 m. Gramatura 140 g/m².</i>	5,47 (m²)	<b>6,73</b> (m²)
<b>Membrana dachowa Ruukki 140-Fix</b>		<i>Szerokość rolki: 1,5 m. Długość rolki: 50 m. Gramatura 140 g/m². Podwójny pasek klejący.</i>	6,99 (m²)	<b>8,60</b> (m²)
<b>Membrana dachowa Ruukki 170</b>		<i>Szerokość rolki: 1,5 m. Długość rolki: 50 m. Gramatura 170 g/m².</i>	8,43 (m²)	<b>10,37</b> (m²)
<b>Membrana dachowa H-Fix</b>		<i>Szerokość rolki: 1,5 m. Długość rolki: 50 m. Gramatura 170 g/m². Podwójny pasek klejący.</i>	10,93 (m²)	<b>13,44</b> (m²)
<b>Taśma wentylacyjna kaleniczy Ruukki RidgeRoll 240 RA3VRF</b>		<i>Szerokość rolki: 240 mm. Długość rolki: 5000mm. Sprzedaż w rolkach. Kolorystyka: czarny, antracytowy, brązowy, ceglasty.</i>	54,05 (rolka)	<b>66,48</b> (rolka)
<b>Taśma wentylacyjna kaleniczy Ruukki RidgeRoll 310 RA3VRF</b>		<i>Szerokość rolki: 310 mm. Długość rolki: 5000 mm. Sprzedaż w rolkach. Kolorystyka: czarny, antracytowy, brązowy, ceglasty.</i>	62,37 (rolka)	<b>76,72</b> (rolka)

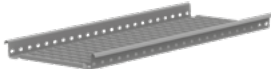







## Akcesoria dachowe

Nazwa	Obraz produktu	Info	Cena netto	Cena brutto
<b>Zestaw wsporników UniSeam do konstrukcji fotowoltaicznych do blach na rąbek stojący</b> KOD: V112		Zestaw wsporników UniSeam do solarów służy do instalacji konstrukcji pod systemy solarne i fotowoltaiczne. Zestaw zawiera: wspornik 2 szt.; element zaciskający wraz ze śrubą 2 szt. Dostępne kolory: czarny.	120,00	<b>147,60</b>
<b>Zestaw wsporników do konstrukcji fotowoltaicznych do blachodachówek</b> KOD: V111		Zestaw wsporników do solarów służy do instalacji konstrukcji pod systemy solarne i fotowoltaiczne. Zestaw zawiera: wspornik 2 szt.; uszczelka okrągła (dystansowa) 4 szt.; 2 szt. uszczelka 2+1; wkręt 7x70 mm 6 szt. Dostępne kolory: czarny.	100,00	<b>123,00</b>






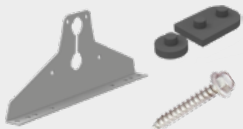
## Akcesoria dachowe do dachówek ceramicznych / betonowych

Nazwa	Obraz produktu	Info	Cena netto	Cena brutto
<b>Zestaw wsporników do płaskich dachówek ceramicznych / betonowych</b> KOD: V106		Zestaw wsporników służy do instalacji rur bariery przeciwnieęgowej lub ławy kominiarskiej do dachówki ceramicznej lub betonowej. Zestaw zawiera: Wspornik 2 szt.; wkręt 7x50 mm 4 szt.	115,00	<b>141,45</b>
*) Odpowiedni do dachówek ceramicznych/betonowych o minimalnej długość krycia 268 mm i maksymalnego zakładu 152 mm				
<b>Zestaw wsporników EVO do płaskich dachówek ceramicznych / betonowych</b> KOD: V107		Zestaw wsporników służy do instalacji rur bariery przeciwnieęgowej lub ławy kominiarskiej do dachówki ceramicznej lub betonowej. Zestaw zawiera: Wspornik 2 szt.; wkręt 7x50 mm 4 szt.	115,00	<b>141,45</b>
*) Odpowiedni do dachówek ceramicznych/betonowych o minimalnej długości krycia 268 mm i maksymalnej długości noska (poza łątą) 55 mm				
<b>Stopień kominiarski stały do dachówek ceramicznych / betonowych</b>		Stopień kominiarski pozwala na tworzenie ciągów komunikacyjnych wzdłuż połaci dachowych, fabrycznie dopasowany do typowych dachówek ceramicznych i betonowych montowanych na podkonstrukcji z łąt drewnianych o przekroju 25 mm do 45 mm. Zawiera zestaw niezbędnych podkładek.	55,00	<b>67,65</b>
<b>Stopień kominiarski regulowany do dachówek ceramicznych / betonowych</b>		Stopień kominiarski pozwala na tworzenie ciągów komunikacyjnych wzdłuż połaci dachowych, fabrycznie dopasowany do typowych dachówek ceramicznych i betonowych montowanych na podkonstrukcji z łąt drewnianych o grubości od 25 mm. Konstrukcja stopnia pozwala na jego dopasowanie do kształtu profilu dachówki oraz przekroju podkonstrukcji z łąt drewnianych. Zawiera zestaw niezbędnych podkładek.	60,00	<b>73,80</b>






## Akcesoria bezpieczeństwa dachowego

Nazwa	Obraz produktu	Info	Cena netto	Cena brutto	
<b>Podest ławy kominiarskiej</b> KOD: P510		<i>Podest ławy kominiarskiej, który wraz z odpowiednim zestawem mocowań dobieranym w zależności od rodzaju pokrycia dachowego, tworzy doskonałą ścieżkę komunikacyjną na dachu. Podest pozwala na bezpieczne poruszanie się oraz na wykonywanie prac na dachu.</i>	3000 mm	320,00	<b>393,60</b>
			2000 mm	250,00	<b>307,50</b>
			1000 mm	150,00	<b>184,50</b>
			800 mm	135,00	<b>166,05</b>
			600 mm	95,00	<b>116,85</b>
400 mm	70,00	<b>86,10</b>			
<b>Stopień kominiarski do blach dachówkowych</b> KOD: P120		<i>Do mocowania na blachach profilowanych o odległości grzbietów fal mniejszej niż 280 mm. Malowany proszkowo. Zawiera niezbędne uszczelki i wkręty.</i>	90,00	<b>110,70</b>	
<b>Drabina SafeGrip</b> Długość = 3300 mm KOD: P404		<i>Drabina SafeGrip o długości 3,3 m. Dodatkowo należy zamówić odpowiedni zestaw mocowań.</i>	415,00	<b>510,45</b>	
<b>Drabina SafeGrip</b> Długość = 2700 mm KOD: P403		<i>Drabina SafeGrip o długości 2,7 m. Dodatkowo należy zamówić odpowiedni zestaw mocowań.</i>	345,00	<b>424,35</b>	
<b>Drabina SafeGrip</b> Długość = 1200 mm KOD: P402		<i>Drabina SafeGrip o długości 1,2 m. Dodatkowo należy zamówić odpowiedni zestaw mocowań.</i>	170,00	<b>209,10</b>	
<b>Rury bariery przeciwnięgowej</b> Długość = 3000 mm KOD: P502		<i>W zestawie znajdują się dwie rury o długościach 3000 mm. Do zestawu należy dobrać zestaw mocowań. Rury posiadają zwężenia na końcach przez co można je łączyć w dłuższe ciągi.</i>	180,00	<b>221,40</b>	
<b>Rury bariery przeciwnięgowej</b> Długość = 1000 mm KOD: P502		<i>W zestawie znajdują się dwie rury o długościach 1000 mm. Rury nie posiadają zwężenia na końcach przez co nie można ich łączyć ze sobą. Elementy można łączyć z rurami 3000 mm.</i>	80,00	<b>98,40</b>	
<b>Blokada do rury bariery przeciwnięgowej</b> KOD: P135		<i>Element stabilizujący i zapobiegający wysuwaniu się rur bariery przeciwnięgowych ze wsporników. Na pojedynczy ciąg barier, niezależnie od długości minimalna ilość blokad to 4 szt.</i>	25,00	<b>30,75</b>	

## Akcesoria bezpieczeństwa dachowego

Nazwa	Obraz produktu	Info	Cena netto	Cena brutto
<b>Profil dodatkowy bariery przeciwśniegowej do blach na rąbek stojący</b> Długość = 900 mm KOD: P508		Dodatkowy profil bariery przeciwśniegowej stanowi dodatkowe zabezpieczenie przed zsuwającym się śniegiem i lodem. Profil można stosować wyłącznie do paneli zatrząskowych o szerokości krycia 475 mm.	170,00	<b>209,10</b>
<b>Śniegołap do blach dachówkowych</b> KOD: P130		Wykonany z płaskownika. Zawiera śrubę montażową oraz uszczelkę.	25,00	<b>30,75</b>
<b>Zestaw wsporników do blachodachówek *, **</b> KOD: V101		Zestaw wsporników służy do instalacji rur bariery przeciwśniegowej lub ławy kominiarskiej do blachodachówek. Zestaw zawiera: wspornik 2 szt.; uszczelka 2 szt.; wkręt 7x50 mm 6 szt. Pasuje do pokryć: Frigge, Monterrey Grand, Adamante, Modular.	115,00	<b>141,45</b>
<b>Zestaw wsporników do blachodachówki Ruukki Hyygge *, **</b> KOD: V102		Zestaw wsporników służy do instalacji rur bariery przeciwśniegowej lub ławy kominiarskiej do blachodachówki Ruukki Hyygge. Zestaw zawiera: wspornik 2 szt.; uszczelka 2 szt.; wkręt 7x50 mm 6 szt.	115,00	<b>141,45</b>
<b>Zestaw wsporników do blachodachówki Ruukki Finnera *, **</b> KOD: V103		Zestaw wsporników służy do instalacji rur bariery przeciwśniegowej lub ławy kominiarskiej do blachodachówki Ruukki Finnera. Zestaw zawiera: wspornik 2 szt.; uszczelka 2 szt.; wkręt 7x50 mm 6 szt.	115,00	<b>141,45</b>
<b>Zestaw wsporników do blach trapezowych</b> KOD: V105		Zestaw wsporników służy do instalacji rur bariery przeciwśniegowej lub ławy kominiarskiej do blach trapezowych. Zestaw zawiera: wspornik 2 szt. uszczelka 2+1; wkręt 7x50 mm 6 szt.	115,00	<b>141,45</b>








## Akcesoria bezpieczeństwa dachowego

Nazwa	Obraz produktu	Info	Cena netto	Cena brutto
<b>Zestaw wsporników UniSeam do blach na rąbek stojący *, **</b> KOD: V104		Zestaw wsporników służy do instalacji rur barier przeciwnieogowej lub ławy kominarskiej do blach na rąbek stojący. Zestaw zawiera: wspornik 2 szt., element zaciskający wraz ze śrubą 4 szt.	165,00	<b>202,95</b>
<b>Zestaw mocowników do ławy kominarskiej</b> KOD: V100		Zestaw służy do mocowania ławy kominarskiej i tworzy komplet wraz ze wspornikami. Zestaw zawiera: mocownik z możliwością regulacji kąta nachylenia 2 szt.; śruba M8x16 mm 10 szt.; nakrętka M8 10 szt.	45,00	<b>55,35</b>
<b>Zestaw mocowań UniSeam do drabiny do blach na rąbek stojący</b> KOD: P672		Zestaw mocowań służy do montażu jednej drabiny. W przypadku łączenia drabin ze sobą jeden zestaw umożliwia montaż odcinka o maksymalnej długości do 5 m.	380,00	<b>467,40</b>
<b>Zestaw mocowań drabiny do blachodachówek / blach trapezowych</b> KOD: P473		Zestaw mocowań służy do montażu jednej drabiny. W przypadku łączenia drabin ze sobą jeden zestaw umożliwia montaż odcinka o maksymalnej długości do 4,5 m.	185,00	<b>227,55</b>
<b>Zestaw mocowań drabiny do ściany</b> KOD: P431		Zestaw mocowań ścienny do drabiny o długości do 5 m.	640,00	<b>787,20</b>

\* Do podestów ław kominarskich o długości do 1000 mm należy zamówić jeden zestaw wsporników oraz jeden zestaw mocowników, do elementów 2000 mm oraz 3000 mm należy zamówić dwa zestawy wsporników i dwa zestawy mocowników. W przypadku dłuższych ciągów należy postępować zgodnie z instrukcją montażu.

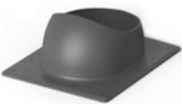
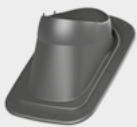


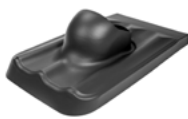
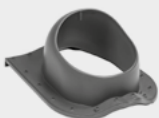

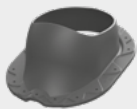
\*\* Do barier przeciwnieogowych należy domówić dodatkowe zestawy wsporników, w przypadku specjalnych wymogów związanych z konstrukcją dachu lub obciążeniem śniegiem.

## Wentylacja dachowa

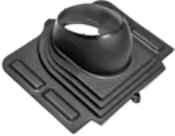





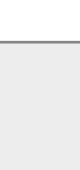

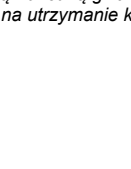
Nazwa	Obraz produktu	Info	Cena netto	Cena brutto
Kominek wentylacyjny VILPE FLOW ø 125		Stosowany głównie jako wyrzut powietrza z okapu kuchennego lub wentylacji wspomagannej mechanicznie. Dzięki zastosowaniu głowicy FLOW kominek pozwala uzyskać do 40% mniejszą stratę ciśnienia na przewodach wentylacyjnych w porównaniu ze standardowymi produktami. Przewód wewnętrzny wykonany z blachy ocynkowanej z izolacją termiczną zapobiegającą tworzeniu się skroplin. Do montażu potrzebna podstawa właściwa dla rodzaju pokrycia dachowego. Wewnętrzna średnica 125 mm. Zewnętrzna średnica 160 mm. Wysokość 500 mm.	338,28	416,08
Kominek wentylacyjny VILPE FLOW ø 160		Stosowany głównie w systemach wentylacji mechanicznej (rekuperacji) oraz w wentylacji grawitacyjnej pomieszczeń typu łazienka, kuchnia, garaż. Dzięki zastosowaniu głowicy FLOW kominek pozwala uzyskać do 40% mniejszą stratę ciśnienia na przewodach wentylacyjnych w porównaniu ze standardowymi produktami. Przewód wewnętrzny wykonany z blachy ocynkowanej z izolacją termiczną zapobiegającą tworzeniu się skroplin. Do montażu potrzebna podstawa właściwa dla rodzaju pokrycia dachowego. Wewnętrzna średnica 160 mm. Zewnętrzna średnica 225 mm. Wysokość 500 mm.	580,95	714,57
<b>NOWOŚĆ</b> Kominek wentylacyjny VILPE XL FLOW ø 200		Stosowany głównie w systemach wentylacji mechanicznej (rekuperacji) oraz w wentylacji grawitacyjnej do wyciągu z szybów i wind. Dzięki zastosowaniu głowicy FLOW kominek pozwala uzyskać do 40% mniejszą stratę ciśnienia na przewodach wentylacyjnych w porównaniu ze standardowymi produktami. Przewód wewnętrzny wykonany z blachy ocynkowanej z izolacją termiczną zapobiegającą tworzeniu się skroplin. Do montażu potrzebna podstawa XL właściwa dla rodzaju pokrycia dachowego. Wewnętrzna średnica 200 mm. Zewnętrzna średnica 300 mm. Wysokość 500 mm.	1124,60	1383,26
<b>NOWOŚĆ</b> Kominek wentylacyjny VILPE XL FLOW ø 250		Stosowany głównie w systemach wentylacji mechanicznej (rekuperacji) oraz w wentylacji grawitacyjnej do wyciągu z szybów i wind. Dzięki zastosowaniu głowicy FLOW kominek pozwala uzyskać do 40% mniejszą stratę ciśnienia na przewodach wentylacyjnych w porównaniu ze standardowymi produktami. Przewód wewnętrzny wykonany z blachy ocynkowanej z izolacją termiczną zapobiegającą tworzeniu się skroplin. Do montażu potrzebna podstawa XL właściwa dla rodzaju pokrycia dachowego. Wewnętrzna średnica 250 mm. Zewnętrzna średnica 300 mm. Wysokość 500 mm.	1179,70	1451,03
<b>NOWOŚĆ</b> Czerpnia powietrza VILPE INTAKE ø 160		Stosowana głównie w systemach wentylacji mechanicznej (rekuperacji) jako wlot powietrza, dzięki zastosowaniu unikalnego kształtu głowicy gwarantuje doskonałą wodoszczelność i minimalne straty ciśnienia. Jednocześnie zapobiega przedostawaniu się zanieczyszczeń i wody do przewodów. Przewód wewnętrzny wykonany z blachy ocynkowanej z izolacją termiczną zapobiegającą tworzeniu się skroplin. Do montażu potrzebna podstawa właściwa dla rodzaju pokrycia dachowego. Wewnętrzna średnica 160 mm. Zewnętrzna średnica 225 mm. Wysokość 500 mm.	661,50	813,65
Kominek sanitarny VILPE FLOW ø 110		Stosowany głównie do wentylacji instalacji kanalizacyjnych. Do montażu potrzebna podstawa właściwa dla rodzaju pokrycia dachowego. Wewnętrzna średnica 110 mm. Wysokość ponad dach około 300 mm.	117,66	144,72
Rura flex VILPE		Służy do łatwego podłączenia kominka sanitarnego z przewodami/rurami kanalizacyjnymi o średnicy 110 mm, które nie znajdują się w tym samym położeniu i nie mogą być do siebie bezpośrednio podłączone.	117,66	144,72



## Wentylacja dachowa

Nazwa	Obraz produktu	Info	Cena netto	Cena brutto
Podstawa kominka wentylacyjnego / sanitarnego VILPE do blachodachówki Hyygge		Stanowi szczelne przejście przez dach i umożliwia montaż wybranego urządzenia wentylacyjnego w zakresie średnic 110 - 160 mm w połaci dachu. Pasuje do pokrycia Ruukki Hyygge. Zestaw zawiera uszczelkę i wkręty.	169,14	<b>208,04</b>
Podstawa kominka wentylacyjnego / sanitarnego VILPE do blach na rąbek stojący RA4LS		Stanowi szczelne przejście przez dach i umożliwia montaż wybranego urządzenia wentylacyjnego w zakresie średnic 110 - 160 mm w połaci dachu. Pasuje do blach na rąbek stojący. Zestaw zawiera uszczelkę i wkręty.	169,14	<b>208,04</b>
<b>NOWOŚĆ</b> Podstawa kominka wentylacyjnego VILPE XL do blach na rąbek stojący		Stanowi szczelne przejście przez dach i umożliwia montaż wybranego urządzenia wentylacyjnego w zakresie średnic 200 - 250 mm w połaci dachu. Pasuje do blach na rąbek stojący. Zestaw zawiera uszczelkę i wkręty.	295,50	<b>363,47</b>
Podstawa kominka wentylacyjnego / sanitarnego VILPE do blach dachówkowych RA4LS		Stanowi szczelne przejście przez dach i umożliwia montaż wybranego urządzenia wentylacyjnego w zakresie średnic 110 - 160 mm w połaci dachu. Pasuje do pokrycia Monterrey Grand. Zestaw zawiera uszczelkę i wkręty.	169,14	<b>208,04</b>
<b>NOWOŚĆ</b> Podstawa kominka wentylacyjnego VILPE XL do blach dachówkowych		Stanowi szczelne przejście przez dach i umożliwia montaż wybranego urządzenia wentylacyjnego w zakresie średnic 200 - 250 mm w połaci dachu. Pasuje do wszystkich profilowanych pokryć metalowych oraz pokryć dachówkowych. Zestaw zawiera uszczelkę XL i wkręty.	760,80	<b>935,78</b>
Podstawa kominka wentylacyjnego / sanitarnego VILPE do blachodachówki Finnera RA4LS		Stanowi szczelne przejście przez dach i umożliwia montaż wybranego urządzenia wentylacyjnego w zakresie średnic 110 - 160 mm w połaci dachu. Pasuje do pokrycia Finnera. Zestaw zawiera uszczelkę i wkręty.	169,14	<b>208,04</b>
Podstawa kominka wentylacyjnego / sanitarnego VILPE do blachodachówki Adamante RA4LS		Stanowi szczelne przejście przez dach i umożliwia montaż wybranego urządzenia wentylacyjnego w zakresie średnic 110 - 160 mm w połaci dachu. Pasuje do pokrycia Adamante. Zestaw zawiera uszczelkę i wkręty.	169,14	<b>208,04</b>
Podstawa kominka wentylacyjnego / sanitarnego VILPE do blachodachówki Frigge		Stanowi szczelne przejście przez dach i umożliwia montaż wybranego urządzenia wentylacyjnego w zakresie średnic 110 - 160 mm w połaci dachu. Pasuje do pokrycia Frigge. Zestaw zawiera uszczelkę i wkręty.	169,14	<b>208,04</b>

## Wentylacja dachowa

Nazwa	Obraz produktu	Info	Cena netto	Cena brutto
Podstawa uniwersalna kominka wentylacyjnego / sanitarnego VILPE do blach dachówkowych RA4LS		Stanowi szczelne przejście przez dach i umożliwia montaż wybranego urządzenia wentylacyjnego w zakresie średnic 110 - 160 mm w połaci dachu. Pasuje do wszystkich profilowanych pokryć metalowych z wyłączeniem Ruukki Hyygge. Zestaw zawiera uszczelkę i wkręty.	220,63	271,37
Kominek Ecoline Premium do blachodachówki Ruukki Hyygge ø 125		Niezolowany kominek do wentylacji grawitacyjnej z odprowadzeniem kondensatu. Dostępny w dwóch rozmiarach ø 125 oraz ø 150. W zestawie znajduje się przejście do blachodachówki Ruukki Hyygge.	168,15	206,82
Kominek Ecoline Premium do blachodachówki Ruukki Hyygge ø 150		Niezolowany kominek do wentylacji grawitacyjnej z odprowadzeniem kondensatu. Dostępny w dwóch rozmiarach ø 125 oraz ø 150. W zestawie znajduje się przejście do blachodachówki Ruukki Hyygge.	220,10	270,72
Kominek Ecoline Premium do blachodachówki Ruukki Frigge ø 125		Niezolowany kominek do wentylacji grawitacyjnej z odprowadzeniem kondensatu. Dostępny w dwóch rozmiarach ø 125 oraz ø 150. W zestawie znajduje się przejście do blachodachówki Ruukki Frigge.	168,15	206,82
Kominek Ecoline Premium do blachodachówki Ruukki Frigge ø 150		Niezolowany kominek do wentylacji grawitacyjnej z odprowadzeniem kondensatu. Dostępny w dwóch rozmiarach ø 125 oraz ø 150. W zestawie znajduje się przejście do blachodachówki Ruukki Frigge.	220,10	270,72
Kominek Ecoline Premium do blachodachówki Ruukki Finnera ø 125		Niezolowany kominek do wentylacji grawitacyjnej z odprowadzeniem kondensatu. Dostępny w dwóch rozmiarach ø 125 oraz ø 150. W zestawie znajduje się przejście do blachodachówki Ruukki Finnera.	168,15	206,82
Kominek Ecoline Premium do blachodachówki Ruukki Finnera ø 150		Niezolowany kominek do wentylacji grawitacyjnej z odprowadzeniem kondensatu. Dostępny w dwóch rozmiarach ø 125 oraz ø 150. W zestawie znajduje się przejście do blachodachówki Ruukki Finnera.	220,10	270,72
Rura przyłączeniowa do kominków Ecoline Premium ø 125		Rura służy do połączenia kominka wentylacyjnego z przewodem wentylacyjnym. Połączenie na „zaklik” z kominkiem oraz piramida redukcyjna do połączenia z systemem wentylacyjnym. Długość 600 mm.	88,00	108,24
Rura przyłączeniowa do kominków Ecoline Premium ø 150		Rura służy do połączenia kominka wentylacyjnego z przewodem wentylacyjnym. Połączenie na „zaklik” z kominkiem oraz piramida redukcyjna do połączenia z systemem wentylacyjnym. Długość 600 mm.	102,00	125,46

Wszystkie kominki i podstawy VILPE objęte są 20-letnią gwarancją techniczną oraz 15-letnią gwarancją na utrzymanie koloru. Kominki Ecoline objęte są 2-letnią gwarancją na utrzymanie koloru.

## Dostępne kolory

Nazwa	Czarny	Antracytowy	Grafitowy	Ciemenobrazowy	Czekoladowobrazowy	Ceglasty	Wiśniowy	Szary
Komunikacja dachowa i zabezpieczenia przeciwśniegowe	•	•	•	•	•	•	•	•
Wentylacja	•	•	•	•	•	•	•	•

## Elementy systemu rynny głębokiej Siba Tech

NOWOŚĆ

System rynny głębokiej Siba Tech, to rozwiązanie w którym nowatorski kształt rynny łączy w sobie zalety systemu półokrągłego i kwadratowego. System Siba Tech, pozwala na wybór frontu rynny w ramach jednego systemu, co oznacza również dopasowanie estetyki do każdego domu.

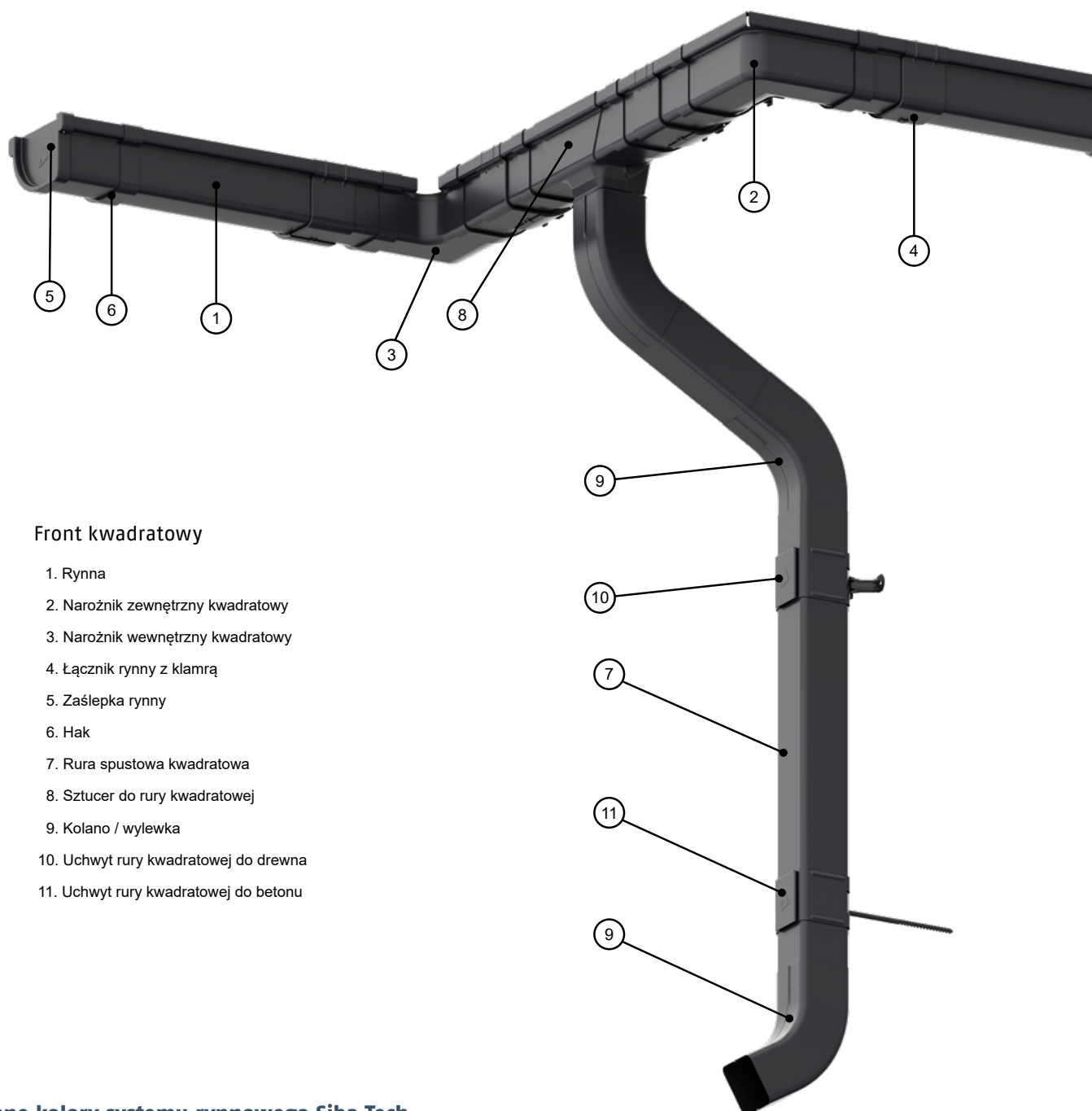


### Front półokrągły

1. Rynna
2. Narożnik zewnętrzny półokrągły
3. Narożnik wewnętrzny półokrągły
4. Łącznik rynny z klamrą
5. Zaślepka rynny
6. Hak
7. Rura spustowa okrągła
8. Sztucer do rury okrągłej
9. Kolano
10. Wylewka
11. Uchwyt rury spustowej do drewna
12. Uchwyt rury spustowej do betonu

## Elementy systemu rynny głębokiej Siba Tech

NOWOŚĆ



### Front kwadratowy












1. Rynna
2. Narożnik zewnętrzny kwadratowy
3. Narożnik wewnętrzny kwadratowy
4. Łącznik rynny z klamrą
5. Zaślepka rynny
6. Hak
7. Rura spustowa kwadratowa
8. Sztucer do rury kwadratowej
9. Kolano / wylewka
10. Uchwyt rury kwadratowej do drewna
11. Uchwyt rury kwadratowej do betonu

### Dostępne kolory systemu rynnowego Siba Tech

Powłoka	Czarny	Antracytowy	Grafitowy	Czekoladowobrązowy
GreenCoat RWS Pro	•	•	•	•











NOWOŚĆ

## Elementy systemu rynnowego Siba Tech

Nazwa	Obraz produktu	Rozmiar	Informacje	Ilość szt. w op.	Cena netto (szt.)	Cena brutto (szt.)
Rynna		140 mm	4000 mm	3	134,00	<b>164,82</b>
		140 mm	3000 mm	3	101,00	<b>124,23</b>
Narożnik wewnętrzny kwadratowy / zewnętrzny półokrągły		140 mm		15	105,00	<b>129,15</b>
Narożnik zewnętrzny kwadratowy / wewnętrzny półokrągły		140 mm		15	105,00	<b>129,15</b>
Łącznik rynny z klamrą		140 mm		20	26,00	<b>31,98</b>
Zaślepka rynny lewa kwadratowa / prawa półokrągła		140 mm		50	17,50	<b>21,53</b>
Zaślepka rynny prawa kwadratowa / lewa półokrągła		140 mm		50	17,50	<b>21,53</b>
Hak DDC typ P kwadratowy		140 mm	30 mm	25	27,00	<b>33,21</b>
Hak DDC typ H kwadratowy		140 mm	55 mm	30	16,00	<b>19,68</b>
Hak długi kwadratowy		140 mm	220 mm	25	27,00	<b>33,21</b>
<b>NOWOŚĆ</b> Hak super długi kwadratowy		140 mm	290 mm	20	38,00	<b>46,74</b>
Hak DDC typ P półokrągły		140 mm	30 mm	25	27,00	<b>33,21</b>










NOWOŚĆ

## Elementy systemu rynnowego Siba Tech

Nazwa	Obraz produktu	Rozmiar	Informacje	Ilość szt. w op.	Cena netto (szt.)	Cena brutto (szt.)
Hak DDC typ H półokrągły		140 mm	55 mm	30	16,00	<b>19,68</b>
Hak długi półokrągły		140 mm	250 mm	25	27,00	<b>33,21</b>
<b>NOWOŚĆ</b> Hak super długi półokrągły		140 mm	315 mm	20	38,00	<b>46,74</b>
Rura spustowa kwadratowa		80 x 80 mm	3000 mm	2	128,00	<b>157,44</b>
		80 x 80 mm	1000 mm	2	43,00	<b>52,89</b>
Sztucer do rury kwadratowej		140 / 80 x 80		20	51,00	<b>62,73</b>
Kolano / Wylewka kwadratowa		80 x 80 mm	60°	25	43,00	<b>52,89</b>
Uchwyt rury kwadratowej - beton		80 x 80 mm		20	16,00	<b>19,68</b>
Uchwyt rury kwadratowej - drewno		80 x 80 mm		20	16,00	<b>19,68</b>
Rura spustowa		90 mm	3000 mm	2	128,00	<b>157,44</b>
		90 mm	1000 mm	2	43,00	<b>52,89</b>
Sztucer do rury okrągłej		140 / 90		20	51,00	<b>62,73</b>

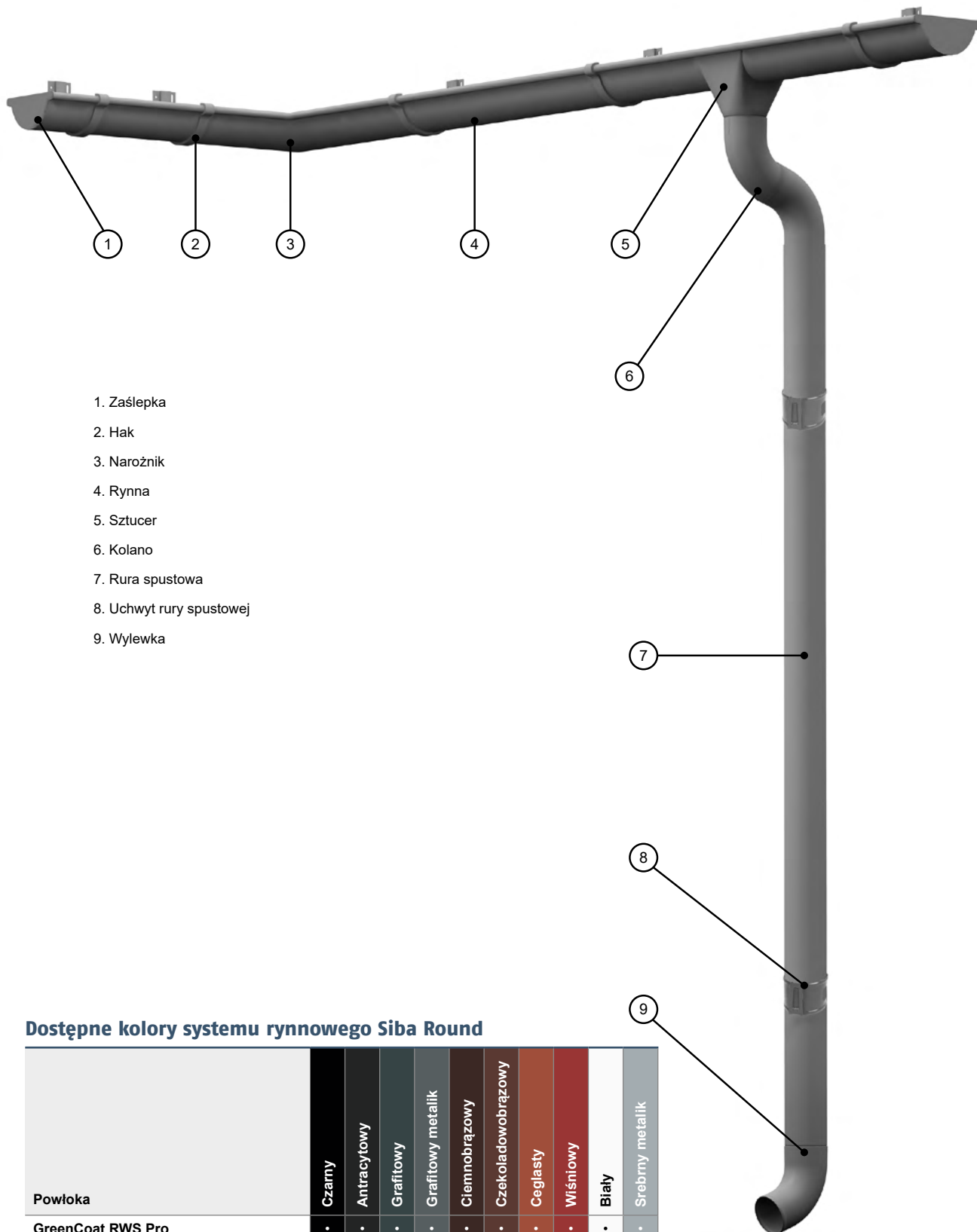
NOWOŚĆ

## Elementy systemu rynnowego Siba Tech

Nazwa	Obraz produktu	Rozmiar	Informacje	Ilość szt. w op.	Cena netto (szt.)	Cena brutto (szt.)
Kolano		90 mm	70°	16	43,00	<b>52,89</b>
Wylewka		90 mm	70°	16	43,00	<b>52,89</b>
Uchwyt rury spustowej - beton		90 mm		15	16,00	<b>19,68</b>
Uchwyt rury spustowej - drewno		90 mm		15	16,00	<b>19,68</b>
Trzpień do uchwytu beton		125 mm	Ø 8 mm	100	13,00	<b>15,99</b>
Trzpień do uchwytu beton		175 mm	Ø 8 mm	100	14,00	<b>17,22</b>
Trzpień do uchwytu beton		200 mm	Ø 8 mm	100	15,00	<b>18,45</b>
Trzpień do uchwytu beton		250 mm	Ø 8 mm	100	16,00	<b>19,68</b>
Trzpień do uchwytu beton		300 mm	Ø 8 mm	100	17,00	<b>20,91</b>
Rewizja rury		<i>Element wykonany z PVC</i>		5	87,00	<b>107,01</b>
Przelew kanalizacyjny do rury okrągłej		<i>Pasuje do rur spustowych 75, 90, 100</i> <i>Element wykonany z PVC</i>		1	154,00	<b>189,42</b>
Przelew kanalizacyjny do rury kwadratowej		<i>Pasuje do rur spustowych 80 x 80 mm</i> <i>Element wykonany z PVC</i>		1	154,00	<b>189,42</b>
<b>NOWOŚĆ</b> Łącznik wulszty		250 mm		48	13,00	<b>15,99</b>

## Elementy systemu rynnowego Siba Round

System rynnowy Siba Round zawiera wszystkie niezbędne elementy do stworzenia idealnego systemu odprowadzania wody opadowej.














1. Zaślepka
2. Hak
3. Narożnik
4. Rynna
5. Sztucer
6. Kolano
7. Rura spustowa
8. Uchwyt rury spustowej
9. Wylewka

### Dostępne kolory systemu rynnowego Siba Round








Powłoka	Czarny	Antracytowy	Grafitowy	Grafitowy metalik	Ciennobrazowy	Czekoladowobrazowy	Ceglasty	Wiśniowy	Biały	Srebrny metalik
GreenCoat RWS Pro	•	•	•	•	•	•	•	•	•	•











## Elementy systemu rynnowego Siba Round

Nazwa	Obraz produktu	Rozmiar	Informacje	Ilość szt. w op.	Cena netto (szt.)	Cena brutto (szt.)
Rynna		150 mm	4000 mm	3	147,00	<b>180,81</b>
		150 mm	2000 mm	3	74,00	<b>91,02</b>
		125 mm	4000 mm	3	122,00	<b>150,06</b>
		125 mm	2000 mm	5	61,00	<b>75,03</b>
		100 mm	4000 mm	3	118,00	<b>145,14</b>
		100 mm	2000 mm	5	59,00	<b>72,57</b>
Narożnik wewnętrzny 90°		150 mm		10	113,00	<b>138,99</b>
		125 mm		15	97,00	<b>119,31</b>
		100 mm		10	95,00	<b>116,85</b>
Narożnik zewnętrzny 90°		150 mm		10	113,00	<b>138,99</b>
		125 mm		15	97,00	<b>119,31</b>
		100 mm		10	95,00	<b>116,85</b>
Narożnik wewnętrzny 135°		150 mm		10	226,00	<b>277,98</b>
		125 mm		10	215,00	<b>264,45</b>
		100 mm		10	210,00	<b>258,30</b>
Narożnik zewnętrzny 135°		150 mm		10	226,00	<b>277,98</b>
		125 mm		10	215,00	<b>264,45</b>
		100 mm		10	210,00	<b>258,30</b>
Łącznik rynny z klamrą		150 mm		15	28,00	<b>34,44</b>
		125 mm		15	24,00	<b>29,52</b>
		100 mm		15	23,00	<b>28,29</b>
Łącznik rynny		150 mm		25	25,00	<b>30,75</b>
		125 mm		25	22,00	<b>27,06</b>
		100 mm		25	21,00	<b>25,83</b>
Zaślepka rynny		150 mm		50	20,00	<b>24,60</b>
		125 mm		50	17,00	<b>20,91</b>
		100 mm		50	16,00	<b>18,45</b>
Hak DDC typ P		150 mm	95 mm	50	21,00	<b>25,83</b>
		125 mm	80 mm	50	17,00	<b>20,91</b>
Hak DDC typ H		150 mm	70 mm	50	17,00	<b>20,91</b>
		125 mm	65 mm	50	15,00	<b>18,45</b>
		100 mm	60 mm	50	15,00	<b>18,45</b>
Hak superkrótki		150 mm	45 mm	25	23,00	<b>28,29</b>
		125 mm	45 mm	25	22,00	<b>27,06</b>

## Elementy systemu rynnowego Siba Round

Nazwa	Obraz produktu	Rozmiar	Informacje	Ilość szt. w op.	Cena netto (szt.)	Cena brutto (szt.)
<b>Hak długi</b>		150 mm	205 mm	50	21,00	<b>25,83</b>
		125 mm	205 mm	50	17,00	<b>20,91</b>
		100 mm	205 mm	50	17,00	<b>20,91</b>
<b>NOWOŚĆ</b> <b>Hak długi z dwiema blaszkami</b>		150 mm	330 mm	25	38,00	<b>46,74</b>
		125 mm	260 mm	25	33,00	<b>40,59</b>
<b>Hak superdługi</b>		150 mm	300 mm	25	30,00	<b>36,90</b>
		125 mm	300 mm	25	28,00	<b>34,44</b>
<b>Rura spustowa</b>		120 mm	4000 mm	2	278,00	<b>341,94</b>
		120 mm	3000 mm	2	209,00	<b>257,07</b>
		120 mm	1000 mm	2	70,00	<b>86,10</b>
		100 mm	4000 mm	2	187,00	<b>230,01</b>
		100 mm	3000 mm	2	141,00	<b>173,43</b>
		100 mm	1000 mm	2	47,00	<b>57,81</b>
		90 mm	4000 mm	2	171,00	<b>210,33</b>
		90 mm	3000 mm	2	128,00	<b>157,44</b>
		90 mm	1000 mm	2	43,00	<b>52,89</b>
		75 mm	4000 mm	2	153,00	<b>188,19</b>
		75 mm	3000 mm	2	115,00	<b>141,45</b>
		75 mm	1000 mm	2	38,00	<b>46,74</b>
<b>Sztucer</b>		150 mm	120 mm	15	59,00	<b>72,57</b>
		150 mm	100 mm	20	56,00	<b>68,88</b>
		150 mm	90 mm	20	56,00	<b>68,88</b>
		125 mm	100 mm	25	46,00	<b>56,58</b>
		125 mm	90 mm	25	46,00	<b>56,58</b>
		100 mm	75 mm	30	46,00	<b>56,58</b>
<b>Kolano</b>		120 mm	60°	10	53,00	<b>65,19</b>
		100 mm	70°	14	47,00	<b>57,81</b>
		90 mm	70°	16	43,00	<b>52,89</b>
		75 mm	70°	20	39,00	<b>47,97</b>
<b>Wylewka</b>		120 mm		10	53,00	<b>65,19</b>
		100 mm		14	47,00	<b>57,81</b>
		90 mm		16	43,00	<b>52,89</b>
		75 mm		20	39,00	<b>47,97</b>

## Elementy systemu rynnowego Siba Round

Nazwa	Obraz produktu	Rozmiar	Informacje	Ilość szt. w op.	Cena netto (szt.)	Cena brutto (szt.)
Uchwyt rury spustowej - drewno		120 mm		10	23,00	<b>28,29</b>
		100 mm		20	20,00	<b>24,60</b>
		90 mm		20	16,00	<b>19,68</b>
		75 mm		20	16,00	<b>19,68</b>
Uchwyt rury spustowej - beton		120 mm		10	23,00	<b>28,29</b>
		100 mm		20	20,00	<b>24,60</b>
		90 mm		20	16,00	<b>19,68</b>
		75 mm		20	16,00	<b>19,68</b>
Trzpień do uchwytu - beton		300 mm	Ø 8 mm	100	17,00	<b>20,91</b>
		250 mm	Ø 8 mm	100	16,00	<b>19,68</b>
		200 mm	Ø 8 mm	100	15,00	<b>18,45</b>
		175 mm	Ø 8 mm	100	14,00	<b>17,22</b>
		125 mm	Ø 8 mm	100	13,00	<b>15,99</b>
Łapacz wody		100 mm		10	226,00	<b>277,98</b>
		90 mm		15	215,00	<b>264,45</b>
		75 mm		20	205,00	<b>252,15</b>
Łącznik rury		100 mm		50	31,00	<b>38,13</b>
		90 mm		50	28,00	<b>34,44</b>
		75 mm		50	27,00	<b>33,21</b>
Trójnik		120 mm	60°	6	205,00	<b>252,15</b>
		100 mm	70°	8	190,00	<b>233,70</b>
		90 mm	70°	8	174,00	<b>214,02</b>
		75 mm	70°	12	169,00	<b>207,87</b>
Redukcja rury		<i>Element wykonany z PVC.</i>		20	23,00	<b>28,29</b>
Rewizja rury		<i>Element wykonany z PVC.</i>		5	87,00	<b>107,01</b>

**Elementy systemu rynnowego Siba Round**

Nazwa	Obraz produktu	Rozmiar	Informacje	Ilość szt. w op.	Cena netto (szt.)	Cena brutto (szt.)
<b>Oslona przeciwrozpryskowa, narożna</b>				5	123,00	<b>151,29</b>
<b>Oslona przeciwrozpryskowa, prosta</b>				5	123,00	<b>151,29</b>
<b>Wspornik rynny</b>				200	16,00	<b>19,68</b>
<b>Łącznik wulszty</b>		285 mm		100	10,00	<b>12,30</b>
<b>Przelew kanalizacyjny</b>			<i>Pasuje do rur spustowych 75, 90, 100. Element wykonany z PVC.</i>	1	154,00	<b>189,42</b>

**Uwaga!**

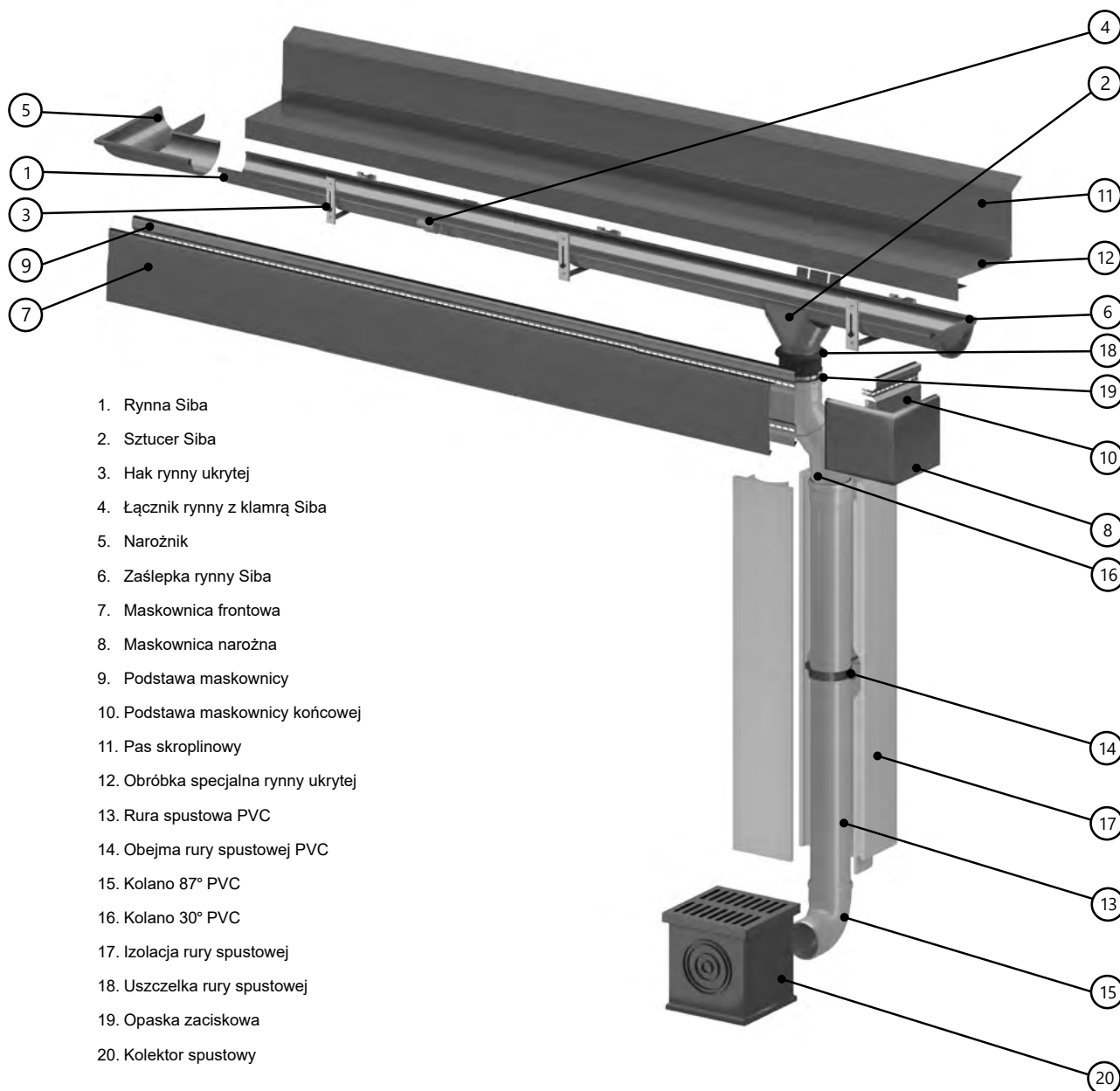
Elementy systemu rynnowego Siba Round 100/75 oraz 150/120 dostępne są na zamówienie z ok. 21 dniowym terminem realizacji.

Elementy systemu rynnowego 100/75 mm nie występują w kolorze ceglastym i wiśniowym.

Rury spustowe 120 mm nie występują w kolorach ceglastym, wiśniowym i czekoladowobrązowym.

## Elementy systemu rynnowego Siba Modern

System rynny ukrytej Siba Modern przeznaczony jest do zastosowania na obiektach, gdzie rynna wkomponowana jest w bryłę budynku.








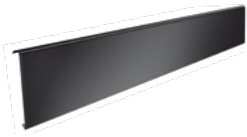



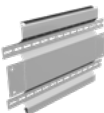


1. Rynna Siba
2. Sztucer Siba
3. Hak rynny ukrytej
4. Łącznik rynny z klamrą Siba
5. Narożnik
6. Zaślepka rynny Siba
7. Maskownica frontowa
8. Maskownica narożna
9. Podstawa maskownicy
10. Podstawa maskownicy końcowej
11. Pas skropalinowy
12. Obróbka specjalna rynny ukrytej
13. Rura spustowa PVC
14. Obejma rury spustowej PVC
15. Kolano 87° PVC
16. Kolano 30° PVC
17. Izolacja rury spustowej
18. Uszczelka rury spustowej
19. Opaska zaciskowa
20. Kolektor spustowy











### Dostępne kolory maskownic

Powłoka	Czarny	Antracytowy	Grafitowy	Szary
GreenCoat Pural BT mat	•	•	•	•
GreenCoat Crown BT	•	•	•	•

## Elementy systemu rynnowego Siba Modern

Nazwa	Obraz produktu	Rozmiar	Informacje	Ilość szt. w op.	Cena netto (szt.)	Cena brutto (szt.)
Rynna		150 mm	4000 mm	3	147,00	<b>180,81</b>
		150 mm	2000 mm	3	74,00	<b>91,02</b>
Sztucer		150 mm	100 mm	20	56,00	<b>68,88</b>
Hak rynny ukrytej		150 mm		15	58,00	<b>71,34</b>
Łącznik rynny z klamrą		150 mm		15	28,00	<b>34,44</b>
Narożnik wewnętrzny 90°		150 mm		10	113,00	<b>138,99</b>
Narożnik zewnętrzny 90°		150 mm		10	113,00	<b>138,99</b>
Zaślepka rynny		150 mm		50	20,00	<b>24,60</b>
Maskownica frontowa			2400 mm	1	104,00	<b>127,92</b>
Maskownica narożna wewnętrzna				1	23,00	<b>28,29</b>
Maskownica narożna zewnętrzna / końcowa				1	23,00	<b>28,29</b>
Podstawa maskownicy			2400 mm	1	69,00	<b>84,87</b>
Podstawa maskownicy końcowej				1	20,00	<b>24,60</b>

**Elementy systemu rynnowego Siba Modern**

Nazwa	Obraz produktu	Rozmiar	Informacje	Ilość szt. w op.	Cena netto (szt.)	Cena brutto (szt.)
<b>Pas skroplinowy rynny ukrytej</b>			2400 mm	1	54,50	<b>67,04</b>
<b>Obróbka specjalna rynny ukrytej</b>			2400 mm	1	78,00	<b>95,94</b>
<b>Rura spustowa PVC</b>		110 mm	3000 mm	1	113,00	<b>138,99</b>
		110 mm	1000 mm	1	43,00	<b>52,89</b>
<b>Obejma rury spustowej PVC</b>		110 mm	150 mm	1	25,00	<b>30,75</b>
		110 mm	90 mm	1	19,00	<b>23,37</b>
<b>Kolano 87° PVC</b>		110 mm		1	26,00	<b>31,98</b>
<b>Kolano 30° PVC</b>		110 mm		1	26,00	<b>31,98</b>
<b>Izolacja rury spustowej</b>			1000 mm	1	36,00	<b>44,28</b>
<b>Uszczelka rury spustowej</b>		110 mm		1	43,00	<b>52,89</b>
<b>Opaska zaciskowa</b>		60-165 mm		1	19,00	<b>23,37</b>
<b>Kolektor spustowy</b>		200 mm	200 mm	1	197,00	<b>242,31</b>

## Regiony sprzedaży



### Nasi Przedstawiciele handlowi udzielą Państwu dodatkowych informacji.

1. woj. pomorskie woj. kujawsko-pomorskie	+48 508 083 315	7. woj. warmińsko-mazurskie	+48 660 729 627
2. woj. zachodniopomorskie	+48 502 190 897	8. woj. podlaskie	+48 504 075 451
3. woj. lubuskie woj. wielkopolskie (północ)	+48 502 190 873	9. woj. mazowieckie	+48 516 149 490
4. woj. dolnośląskie woj. wielkopolskie (południe) woj. opolskie	+48 668 276 998	10. woj. lubelskie	+48 509 259 607
5. woj. łódzkie woj. śląskie (północ)	+48 508 083 316	11. woj. świętokrzyskie	+48 508 083 306
6. woj. śląskie	+48 881 956 103	12. woj. małopolskie, woj. podkarpackie (zachód)	+48 502 190 889
		13. woj. podkarpackie	+48 508 083 306









Informacje podane w niniejszym katalogu są dokładnie sprawdzone. Ruukki Polska Sp. z o.o. nie ponosi odpowiedzialności za błędy, przeoczenia oraz za wszelkie pośrednie lub bezpośrednie szkody spowodowane nieprawidłowym użyciem informacji. Ruukki Polska Sp. z o.o. zastrzega sobie prawo do zmiany wymiarów, kolorów, typu lub wyglądu elementów przedstawionych w tym katalogu.

**RUUKKI**  
Building your tomorrow.

**Ruukki Polska Sp. z o.o. ul. Jaktorowska 13, 96-300 Żyrdów  
+48 46 85 81 600, [www.ruukkidachy.pl](http://www.ruukkidachy.pl)**

Copyright © 2025 Rautaruukki Corporation. Wszelkie prawa zastrzeżone. Ruukki i nazwy produktów Ruukki stanowią znaki handlowe lub zarejestrowane znaki handlowe Rautaruukki Corporation, spółki zależnej SSAB.

