



**STOGO DANGA
CLASSIC®**

MONTAVIMO INSTRUKCIJA

RUUKKI STOGAS – TAI SISTEMA

Stogas – tai daugiau nei stogo dangos lakštai. Tai sistema, kurioje svarbi kiekviena dalis. Nesvarbu ar tai mažas sraigtelis, sandarinimo tarpinė, lietvamzdžiai, pakalimų profiliai, difuzinės stogo plėvelės, ar kiti Ruukki stogo komplekto elementai, visi jie gali daryti didelę įtaką stogo sandarumui, saugumui, ilgaamžiškumui ir patrauklumui.

Pasirinkus vieno gamintojo komplektaciją, būsite tikri, kad stogo elementai derės tarpusavyje, bus užtikrintas stogo sistemos sandarumas, funkcionalumas, ilgaamžiškumas, spalvų bei estetinių formų vientisumas.

Ruukki stogo komplekto dalys:

- ✓ Stogo lakštai
- ✓ Lietaus nuvedimo sistema
- ✓ Saugos elementai
- ✓ Skardos lankstiniai
- ✓ Pakalimų profiliai
- ✓ Plėvelės
- ✓ Sandarinimo medžiagos
- ✓ Ventiliaciniai kaminėliai
- ✓ Sraigtai
- ✓ Korekciniai dažai
- ✓ Saulės kolektorių tvirtinimo elementai

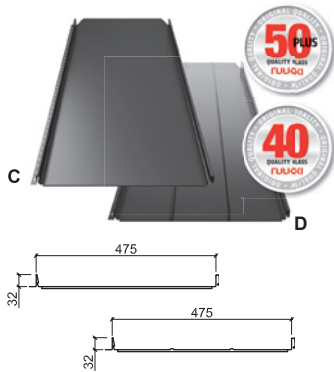
TURINYS

| | |
|--|----|
| Classic® profiliai | 3 |
| Ruukki Classic® stogo elementai | 4 |
| Sraigtai, plėvelės, akustinės ir sandarinimo juostos, kaminėliai ir kiti priedai | 5 |
| Bendra Classic® profilių savybių palyginimo lentelė | 6 |
| Prekių užsakymas | 7 |
| Sandėliavimas | 7 |
| Paruošimas montavimui | 7 |
| Darbo sauga | 8 |
| Stogo matavimas ir dangos užsakymas | 8 |
| Stogo matmenų patikrinimas prieš montavimą | 8 |
| Bendros rekomendacijos prieš montuojant | 8 |
| Plėvelės klojimas | 9 |
| Grebėstavimas (atstumas tarp atramų) | 9 |
| Lakštų montavimo kryptis | 10 |
| Stogo montavimas | 10 |
| Classic® lakštų fiksavimas | 12 |
| Stogo vidinio kampo (sąlajos) montavimas | 13 |
| Lakštų sudūrimai | 18 |
| Vidinių kampų montavimas ties stogeliais | 20 |
| Frontonas ir kraigai | 23 |
| Angos ir vėdinimo kaminėliai | 25 |
| Stogo angos | 27 |
| Reguliuojama karnizo lenta | 29 |
| Karnizo lentos montavimas | 29 |
| Latakų montavimas | 29 |
| Atstumas tarp grebėstų Classic® dangai | 30 |
| Mazgai | 31 |
| Stogo šlaitų vidinis lūžis | 33 |
| Mansardinio stogo šlaitų išorinis lūžis | 34 |
| Stogo priežiūra ir eksploatacija | 35 |

Šioje instrukcijoje aprašyti montavimo būdai yra rekomendacinio pobūdžio, parengti pagal dažniau pasitaikančias stogų konstrukcijas ir negali būti laikomi vieninteliu, visiems statybos projektams tinkančiu sprendimu. Naujausių sprendimų, papildomų instrukcijų ir montavimo patarimų galite rasti internete, adresu www.ruukkistogas.lt

Iškilius klausimams, vadovaukitės statinio projekte pateiktais nurodymais arba susisiekite su mūsų techniniu ekspertu.

CLASSIC® PROFILIAI

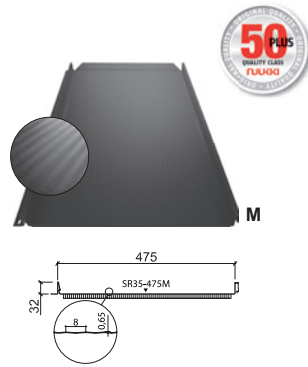


CLASSIC C, D *

| | |
|----------------------------|-----------------------|
| Profilio aukštis | 32 mm |
| Naudingas dengiamas plotis | 475 mm |
| Bendras plotis | 510 mm |
| Maksimalus ilgis | 12 000 mm |
| Minimalus ilgis | 1 200 mm |
| Minimalus stogo nuolydis | 7° |
| Lakšto storis | 0.50 mm |
| Cinko kiekis | 275 g/m ² |
| Svoris | 5.2 kg/m ² |

- ✓ Priekinio krašto užlenkimas
- ✓ Uždengiami valcų galai
- ✓ Mikroprofiluota tvirtinimo linija
- ✓ **Naujiena:** Bet kuri montavimo kryptis

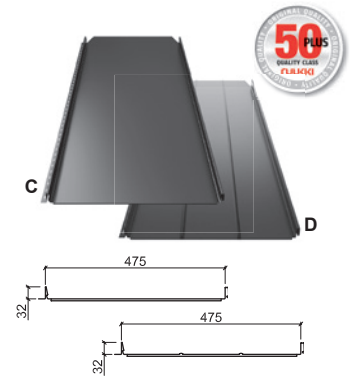
* Classic Economy Plus C/D – Ruukki 40 Plus kokybės klasės



CLASSIC M

| | |
|---------------------|-----------------------|
| Profilio aukštis | 32 mm |
| Naudingas plotis | 475 mm |
| Bendras plotis | 510 mm |
| Maksimalus ilgis | 12 000 mm |
| Minimalus ilgis | 1 200 mm |
| Min. stogo nuolydis | 7° |
| Lakšto storis | 0.50 mm |
| Cinko kiekis | 275 g/m ² |
| Svoris | 5.2 kg/m ² |

- ✓ Priekinio krašto užlenkimas
- ✓ Uždengiami valcų galai
- ✓ Mikroprofiluota tvirtinimo linija
- ✓ Mikroprofiluotas lakštas
- ✓ **Naujiena:** Bet kuri montavimo kryptis



CLASSIC AUTHENTIC C, D

| | |
|----------------------------|-----------------------|
| Profilio aukštis | 32 mm |
| Naudingas dengiamas plotis | 475 mm |
| Bendras plotis | 510 mm |
| Maksimalus ilgis | 12 000 mm |
| Minimalus ilgis | 1 200 mm |
| Minimalus stogo nuolydis | 7° |
| Lakšto storis | 0.60 mm |
| Cinko kiekis | 275 g/m ² |
| Svoris | 6.2 kg/m ² |

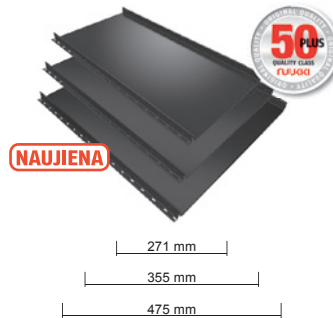
- ✓ Priekinio krašto užlenkimas
- ✓ Uždengiami valcų galai
- ✓ Mikroprofiluota tvirtinimo linija
- ✓ **Naujiena:** Bet kuri montavimo kryptis



CLASSIC NEXTGEN

| | |
|----------------------------|-----------------------|
| Profilio aukštis | 32 mm |
| Naudingas dengiamas plotis | 475 mm |
| Bendras plotis | 505 mm |
| Maksimalus ilgis | 12 500 mm |
| Minimalus ilgis | 800 mm |
| Minimalus stogo nuolydis | 7° |
| Lakšto storis | 0.60 mm |
| Cinko kiekis | 275 g/m ² |
| Svoris | 6.2 kg/m ² |

- ✓ Priekinio krašto užlenkimas
- ✓ Priklijuota akustinė/antikonkondensacinė tarpinė
- ✓ Uždengiami valcų galai
- ✓ Sujungimų sandarumą padidinanti valco tarpinė
- ✓ Mikroprofiluota tvirtinimo linija



CLASSIC DESIGN C 271/355/475 mm

| | |
|----------------------------|---|
| Profilio aukštis | 32 mm |
| Naudingas dengiamas plotis | 475 mm, 355 mm, 271 mm |
| Bendras plotis | 510 mm, 390 mm, 300 mm |
| Maksimalus ilgis | 10 000 mm |
| Minimalus ilgis | 1 200 mm |
| Lakšto storis | 0.60 mm |
| Cinko kiekis | 275 g/m ² |
| Svoris | 7.4 kg/m ² , 6.7 kg/m ² , 6.2 kg/m ² |

- ✓ Priekinio krašto užlenkimas, uždengiami valcų galai, mikroprofiluota tvirtinimo linija
- ✓ **Naujiena:** Neribotos raštų pasirinkimo galimybės derinant 3 pločius ir 3 spalvas

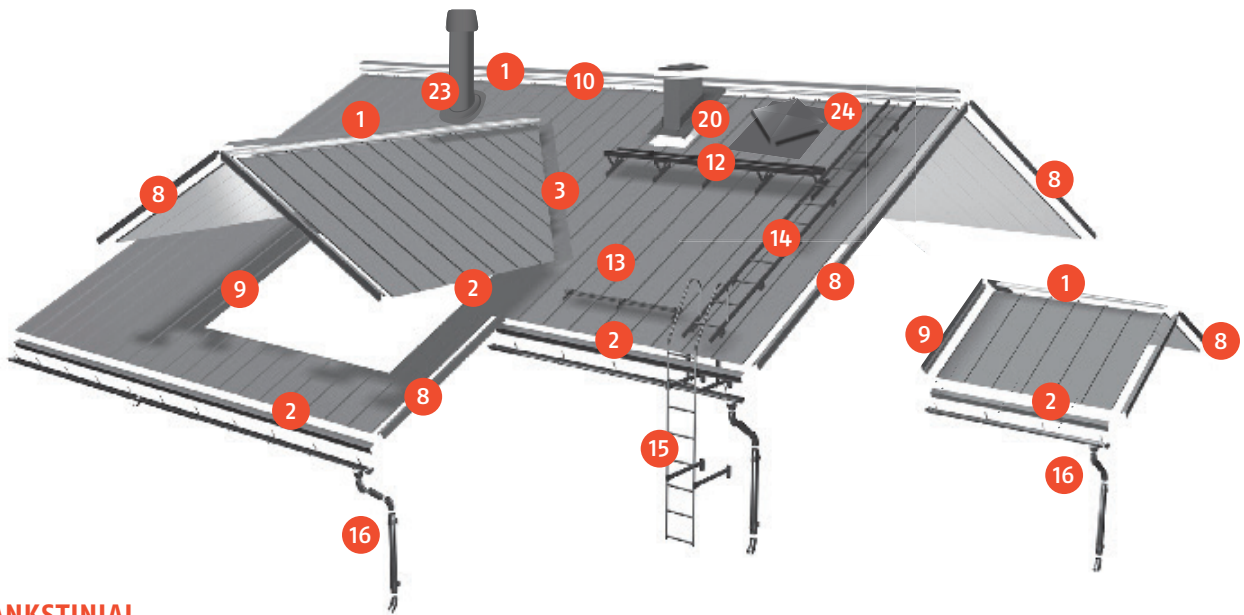
VALCUOTI LAKŠTAI



VALCUOTI LAKŠTAI

| | |
|----------------------------|-----------------------|
| Profilio aukštis | 27 mm |
| Naudingas dengiamas plotis | 545 mm |
| Maksimalus ilgis | 8 000 mm |
| Minimalus ilgis | 1 000 mm |
| Minimalus stogo nuolydis | 7° |
| Lakšto storis | 0.50 mm |
| Cinko kiekis | 275 g/m ² |
| Svoris | 4.5 kg/m ² |

RUUKKI CLASSIC® STOGO ELEMENTAI



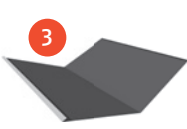
LANKSTINIAI



Kraigas



Karnizo lenta



Apatinė sąlaja



Apatinė sąlaja



Šlaito sujungimas



Kraigas vienšlaičiam stogui



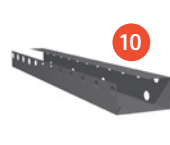
Vidinis kampas



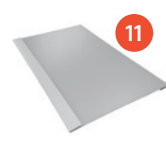
Vėjalentė



Šoninis jungimas
prie sienos



Kraigo vėdinimo
detalė



Sujungimo
elementas

STOGO SAUGOS ELEMENTAI



Stogo tilteliai



Sniego užtvaros



Stogo kopėčios

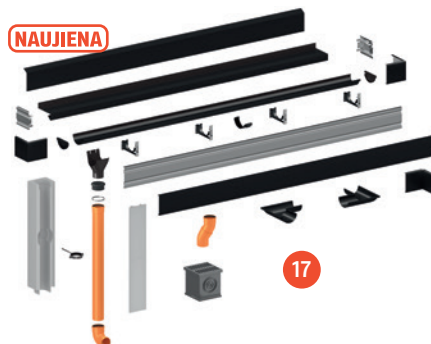


Sieninės kopėčios

LIETAUS NUVEDIMO SISTEMOS

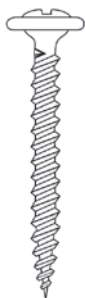


Standartinė apvali lietaus nuvedimo sistema

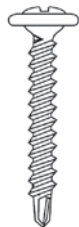


Paslėptoji lietaus nuvedimo sistema

SRAIGTAI, PLĖVELĖS, AKUSTINĖS IR SANDARINIMO JUOSTOS, KAMINĖLIAI IR KITI PRIEDAI



Classic®
nerūdijančio plieno
sraigta lakštų tvirtinimui į medinius
grebėstus
4,2 x 25 RST



Classic®
nerūdijančio plieno
sraigta lakštų tvirtinimui į plieninius
grebėstus
4,2 x 19 RST



Ruukki LP™ Torx
4,8 x 28
universalūs sraigta
(lankstinių tvirtinimui
į medį arba lankstinių
sujungimui)



Šešiakampiai
4,8 x 23
sraigta lankstinių
sujungimui



Šešiakampiai
4,8 x 28
sraigta lankstinių
tvirtinimui į medį

18



Difuzinės stogo plėvelės

19



Antikondensacinės stogo
plėvelės

20



Universali sandarinimo juosta,
plati

21



Akustinė tarpinė
Classic®

22



Prie lakšto klijuojama
akustinė tarpinė

23



Ventiliaciniai kaminėliai

24



Liukai

25



Korekciniai dažai

26



Plieniniai cinkuoti
ventilijuojami grebėstai

27



Butilo juosta
Ruukki
BUTYL BAND PRO

28



Ventilijuojamo tašelio
sandarinimo juosta
Absorber

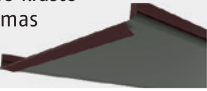
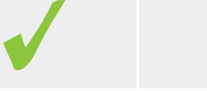


29



Universali, tampri,
aliumiunuota sandarinimo
juosta Easy-Form

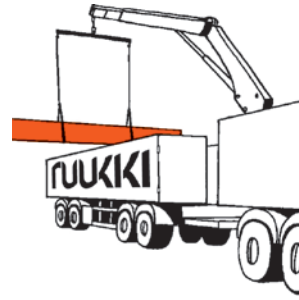
Bendra Classic profilių savybių palyginimo lentelė



| | Classic Economy Plus | Classic C/D | Classic M | Classic Authentic | NAUJIENA Classic Design C | Classic NextGen |
|--|--|---|--|---|---|---|
| |  |  |  |  |  |  |
| |  |  | |  |  | |
| |  |  |  |  |  |  |
| Kokybės klasė | Ruukki® 40 | Ruukki® 50 Plus | Ruukki® 50 Plus | Ruukki® 50 Plus | Ruukki® 50 Plus | Ruukki® 50 Plus |
| Polimerinė danga | Rough Matt Polyester | GreenCoat Pural Matt BT | GreenCoat Pural Matt BT | GreenCoat Pural Matt BT | GreenCoat Pural Matt BT | GreenCoat Pural Matt BT |
| Atsparumas UV spinduliams | Ruv3  | Ruv5  | Ruv5  | Ruv5  | Ruv5  | Ruv5  |
| Atsparumas korozijai | RC4  | RC5+  | RC5+  | RC5+  | RC5+  | RC5+  |
| Atsparumas įbrėžimams | ≥ 2.5 kg  | ≥ 4 kg  | ≥ 4 kg  | ≥ 4 kg  | ≥ 4 kg  | ≥ 4 kg  |
| Polimerinės dangos storis | 30 µm | 50 µm | 50 µm | 50 µm | 50 µm | 50 µm |
| Paviršiaus padengimas | pusiau matinis | matinis | matinis | matinis | matinis | matinis |
| Garantija (techninė/estetinė) | 40/15 metų | 50/25 metų | 50/25 metų | 50/25 metų | 50/25 metų | 50/25 metų |
| Priekinio krašto užlenkimas |   |   |   |   |   |   |
| Uždengiami valcų galai |   |   |   |   |   |   |
| Mikroprofiluota tvirtinimo linija |   |   |   |   |   |   |
| Bet kuri montavimo kryptis |   |   |   |   | | |
| NAUJIENA Lakšto storis |  0,60 mm | | |   |   |   |
| Mikroprofiluotas lakštas | | |   | | | |
| Akustinis veltinis |   * užsakant Silence |   * užsakant Silence |   * užsakant Silence |   * užsakant Silence | |   |
| Sujungimų sandarumą padidinanti tarpinė | | | | | |   |
| Spalvos |  |  |  |  |  |  |
| |  |  |  |  | |  |
| | |  |  | | |  |

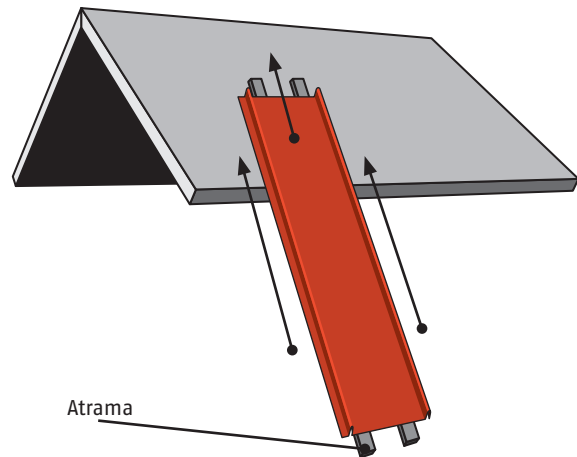
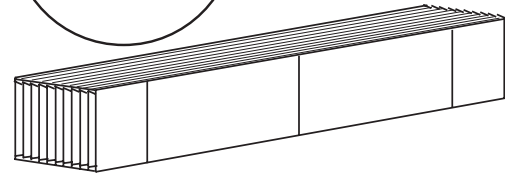
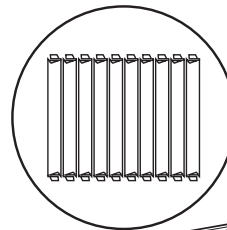
PREKIŲ UŽSAKYMAS

Įsitikinkite, kad pristatytos prekės yra tokios, kokias užsakėte ir atitinka visą prekių sąrašą važtaraštyje. Bet kokie trūkumai ar netikslumai, transportavimo pažeidimai privalo būti surašyti siuntos lape ir nedelsiant perduoti Ruukki ar prekybos atstovui. Visos pastabos dėl pristatymo turi būti pareikštos per 8 dienas po pristatymo. Bendrovė neprisiima papildomų kaštų dengimo atsakomybės, jei produktas buvo sumontuotas kitaip nei aprašyta montavimo instrukcijoje.



SANDĒLIAVIMAS

Stogo dangos lakštai iš krovinio automobilio iškraunami ant žemės. Po pakuotėmis, maždaug kas 1 metrą, turi būti padėti 20 cm aukščio atraminiai tašeliai. Normaliomis lauko sąlygomis stogo lakštus transportavimo pakuotėse ar išvyniotus galima laikyti ne ilgiau kaip 2 sav. Laikant ilgiau, lakštai turi būti apsaugoti ir iš transportavimo pakuočių juos reikia perkrauti, perdengiant juos lentjuostėmis, kad tarp lakštų atsirastų oro tarpas, kuris neleistų kauptis drėgmei. Stogo lakštai transportavimo pakuotėse taip pat gali būti užkelti ant stogo. Neišardykite transportavimo pakuočių, jeigu tam naudosite kėlimo įrangą. Jeigu bus keliami atskiri lakštai, atminkite, kad ilgų lakštų negalima kelti nei už jų galų, nei po kelis, kad neatsirastų trintis. Geriausia lakštus kelti juos laikant už sudūrimo siūlės. Lakštai montavimui keliami išilgai atramų, keliant juos iš apačios. Kėlimo metu nestovėkite po lakštais.



Pastaba. Jei Ruukki Classic® stogo danga bus sandėliuojama ilgiau nei 14 d. nuo pristatymo dienos, būtina nuimti ant kiekvieno lakšto esančias permatomas apsaugines plėveles.

PARUOŠIMAS MONTAVIMUI

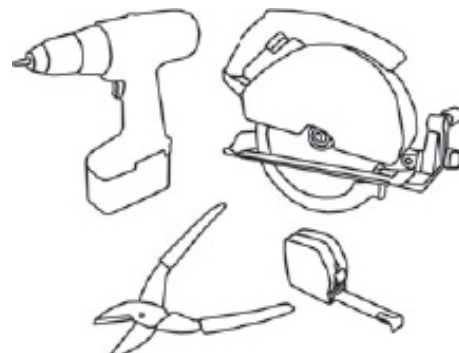
Stogo lakštai tiekiami supjauti reikiamais ilgiais. Tačiau, priklausomai nuo stogo formos, gali prireikti lakštus pjauti montavimo vietoje. Lakštai pjaustomi tik plieno lakštams pjauti pritaikytais įrankiais, kurie neįkaista pjovimo metu.



Lakštų negalima pjauti abrazyviniais diskais.

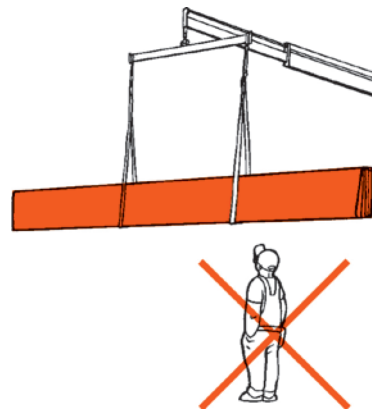
Naudojant netinkamus įrankius, netenkate suteiktos garantijos lakštų paviršiaus padengimams.

Saugokite stogo lakštus iki pat montavimo pradžios, kad aštrios plieno drožlės nepažeistų dangos paviršiaus. Bet kokios pjovimo atliekos ir drožlės privalo būti kruopščiai nurinktos ir nuvalytos. Rekomenduojame bet kokius matomus paviršiaus įbrėžimus ar įpjovimus padengti tam pritaikytais dažais, skirtais remonto darbams.



DARBO SAUGA

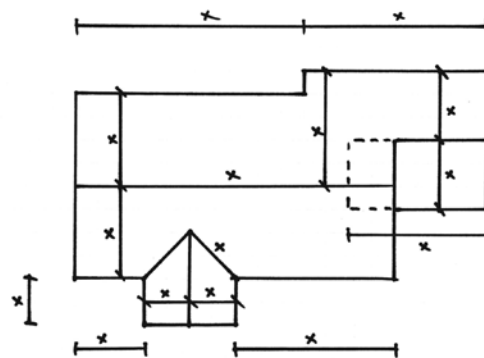
Dirbdami su plieno lakštais, visada vilkėkite apsauginius drabužius ir darbinės pirštines. Saugokitės aštrių galų ar kampų. Nevaikščiokite ir nestovėkite po lakštais, kai jie yra keliami ant stogo. Gerai įsitikinkite, kad kėlimo juostos yra tinkamos naudoti ir pritaikytos lakštų svoriui kelti, taip pat, ar gerai jos pritvirtintos. Venkite lakštų kėlimo esant stipriam vėjui. Būdami ant stogo, elkitės atsargiai, naudokite saugos diržus ir neslidžią avalynę. Stogo montavimo metu laikykitės darbo saugos taisyklių.



STOGO MATAVIMAS IR DANGOS UŽSAKYMAS

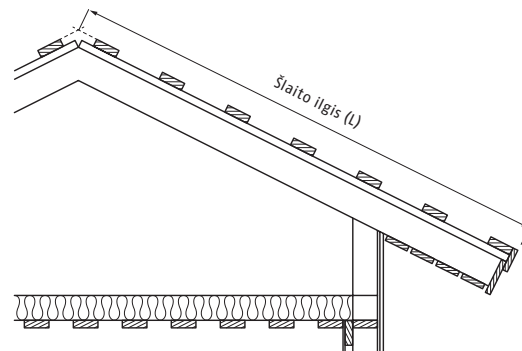
Ruukki tiekia stogo dangą pagal užsakovo pateiktus matmenis. Juos galite rasti objekto projektiniuose brėžiniuose. Taip pat jūs galite nupiešti supaprastintą stogo brėžinį ir jame nurodyti pagrindinius matmenis. Pagrindinė taisyklė, kurios reikėtų laikytis – stogo lakštų ilgis matuojamas nuo toliausiai išsikišusio karnizo taško iki kraigo vidurio. Kad įsitikintumėte, ar matmenys teisingi, pravartu pamatuoti visus stogo šlaitus.

Daugiau patarimų, ką reikėtų įvertinti matuojant stogą, galite rasti internete adresu www.ruukki.lt/stogo-matavimo-atmintine



STOGO MATMENŲ PATIKRINIMAS PRIEŠ MONTAVIMĄ

Stogo lakštai montuojami statmenai (90 laipsnių kampų) karnizui. Prieš montuodami stogą, būtina patikrinkite stogo nuolydžio kampą, šlaito ilgį ir plotį, kraigo ir karnizo tiesumą. Esant neaiškumams – kreipkitės į mūsų konsultantus.



BENDROS REKOMENDACIJOS PRIEŠ MONTUOJANT

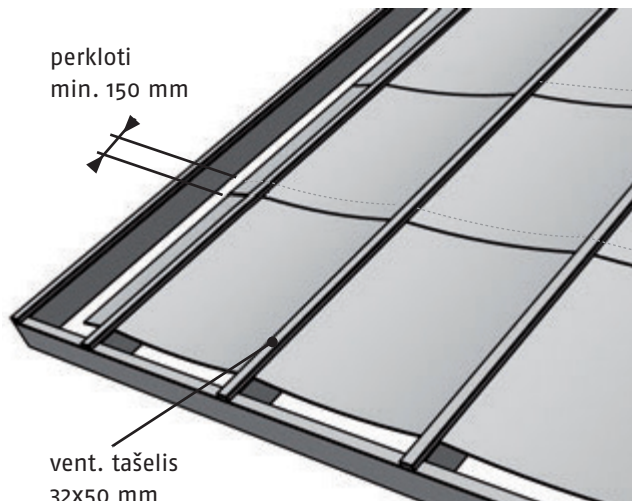
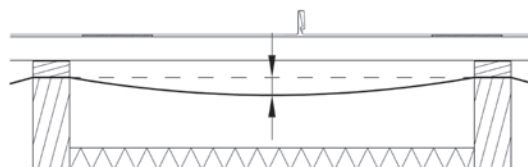
Ruukki Classic® atkartoja tradicines valcuotas plienines stogo dangas, kurios retai būna idealiai lygios. Tačiau Ruukki naudojamas specialaus kietumo plienas, novatoriška lakštų sujungimo "click" sistema, temperatūrinį plėtimąsį kompensuojančios tvirtinimo skylutės, akustinės tarpinės ir kiti technologiniai sprendimai leidžia sumažinti nelygumus iki minimumo. Norint, kad sumontuota Ruukki Classic® stogo danga ilgai išliktų kuo lygesnė, rekomenduojama:

- naudoti ne siauresnius nei 100 mm pločio grebėstus bei laikytis instrukcijoje nurodyto grebėstavimo žingsnio
- ties sniego užtvaramis, sąlajomis ar kitose vietose, kur ant stogo gali susidaryti sniego sankaupos – sutankinti grebėstus, paliekant tik 20 mm tarpus tarp jų
- kuo labiau suniveliuoti (išlyginti) kiekvieno šlaito plokštumas
- tvirtinant lakštus prie grebėstų, sraigtus sukti ties pailgų skylučių centrais, neperveržti, kad esant temperatūriniam plėtimuisi lakštai galėtų judėti
- montuojant stogo dangą bei kitus stogo elementus, kuo mažiau vaikščioti ant pačios dangos

PLĖVELĖS KLOJIMAS

Stogo plėvelės klojimą pradėkite horizontaliai nuo karnizo, kildami aukštyr link kraigo. Stogo plėvelė turėtų būti išleista bent po 200mm matuojant nuo sienos prie karnizo ir šlaito kraštų. Pirmiausiai užtieskite plėvelę ant stogo gegnių. Galutinai plėvelė tvirtinama kabėmis ir panaudojant tarpinę lystelę (ventiliacijai užtikrinti), ją prikaland gegnių kryptimi. Klokite plėvelę leidžiant jai laisvai kaboti tarp gegnių (žemiausiai apie 25 mm ties gegnių viduriu). Ties kraigu, plėvelę tvirtinkite pagal detalią montavimo instrukciją (žr. 31 psl.). Iškilus neaiškumams, kreipkitės pagalbos į projektuotojus. Minimalus plėvelės užleidimas viena ant kitos horizontalia kryptimi yra 150 mm. Jeigu plėvelę reikia užleisti į ilgį, užlaidos turi būti ant gegnių ir ne mažesnės kaip 100 mm.

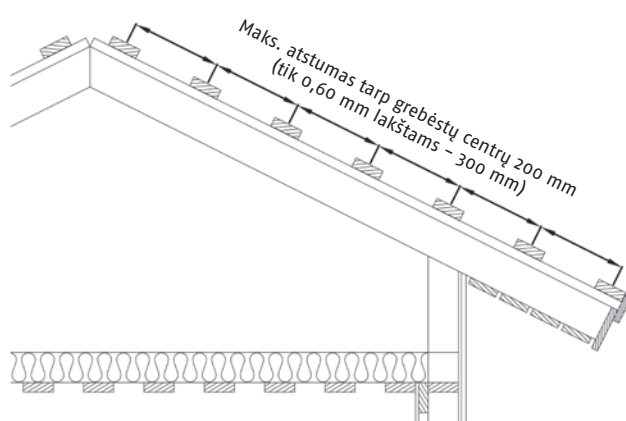
Pastaba! Esant itin mažiems nuolydžiams, rekomenduojama naudoti sandaresnę Classic® NextGen stogo dangą, kurios „click“ užraktuose yra įrengta papildoma tarpinė.



GREBĖSTAVIMAS (ATSTUMAS TARP ATRAMŲ)

Pradėkite grebėstavimą nuo karnizo. Pritvirtinkite pirmą grebėstą. Kitus grebėstus tvirtinkite ne didesniu nei 200 mm žingsniu (tik 0,60 mm lakštams – maks. 300 mm), matuojant atstumus tarp grebėstų centrų. Viršutinį grebėstą reikėtų tvirtinti taip, kad tvirtinimo sraigtai, tvirtinant Classic® pokraiginį ventiliacinį elementą, nepakliūtų į viršutinį grebėstą (žr. 31 psl.).

Stogo grebėsto skersinį pjūvį (matmenis) reikia pasirinkti atitinkamai pagal gegnių ir grebėstų žingsnį (žr. 1 lentelę).



1 lentelė. Grebėstų matmenys

| | ATSTUMAS TARP GEGNIŲ (MM) | | |
|---|---------------------------|-----------|----------|
| | 600 | 900 | 1200 |
| Atstumas tarp grebėstų centrų 200 mm (0,50 mm storio lakštams) | 22 x 100* | 22 x 100* | 32 x 100 |
| Atstumas tarp grebėstų centrų 300 mm (0,60 mm storio lakštams) | 22 x 100* | 22 x 100* | 32 x 100 |

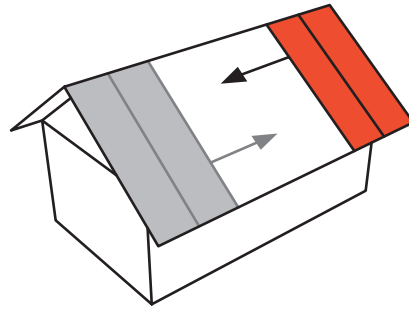
Pastaba! Ruukki visada rekomenduoja naudoti 32x100 mm kalibruotą arba aukštesnės kokybės medieną (arba Ruukki ventiliuojamus plieninius profilius) dėl šių priežasčių:

- tokie reikalavimai keliami įrengiant stogo saugos elementus;
- naudojant plonus grebėstus sraigtų galai gali pažeisti po grebėstais esančias medžiagas;
- naudojant rekomenduojamą medieną užtikrinama tvirtesnė stogo konstrukcija, saugesnis dangos montavimas, optimalus dangos pritvirtinimas.

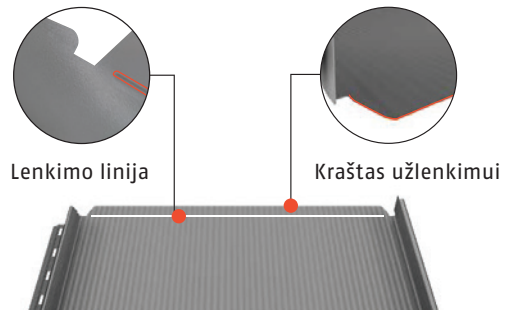
Patikrinkite konstrukcijos lygumą. Jeigu reikia, atlikite korekcijas. Konstrukcijos paviršiaus lygumas gali svyruoti tik +/- 0,3% 5000 mm ilgyje. Renovuojant stogą konstrukcijos paviršiaus nelygumai gali būti nežymiai didesni.

LAKŠTŲ MONTAVIMO KRYPTIS

Ruukki Classic® stogo lakštų montavimą galima pradėti iš dešinės į kairę (kaip įprasta) arba iš kairės į dešinę (išskyrus Classic® NextGen). Visais atvejais prieš lakštų montavimą pasitikrinkite, ar dėl stogo matmenų ir formos kraštinis (paskutinis) stogo plokštumos lakštas nebus labai siauras. Jeigu taip, pakoreguokite pirmojo lakšto montavimo vietą.



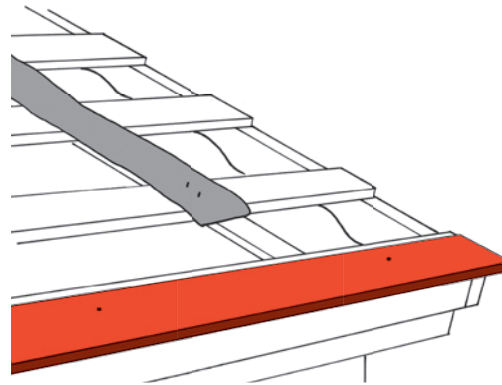
Lakštų viršutinėje dalyje yra paruošta užlenkimui galinė lakšto briauna bei pažymėta lenkimo linija. Esant poreikiui (klojant iš kairės į dešinę), per pažymėtą lenkimo liniją galinę lakšto briauną užlenkiama, kad lakštą būtų galima užkabinti už karnizo lentos.



STOGO MONTAVIMAS

Prieš montuodami pirmąjį stogo lakštą, pritvirtinkite Classic® karnizo lentą. Classic® karnizo lenta montuojama ją padėjus lygiagrečiai karnizui ir pritvirtinama cinkuotomis vinimis ar Classic® sraigtais prie pirmo grebėsto. Pasitikrinkite karnizo lentos lygiavimą, pavyzdžiui, pažymėdami tiesią liniją išilgai karnizo ištempiant lygiavimo virvelę.

Išsamią reguliuojamos (kintamo kampo) karnizo lentos montavimo instrukciją žiūrėkite 29 puslapyje.



Sumontuokite garso izoliacijos tarpines po kiekvienu lakštu ties jo viduriu. Garso izoliacijos tarpinė turi prasidėti nuo antro žemiausio grebėsto ir baigtis ties antru aukščiausiu grebėstu. Garso izoliacijos tarpinė sumažina triukšmą, kurį sukelia vėjas ir lietus.

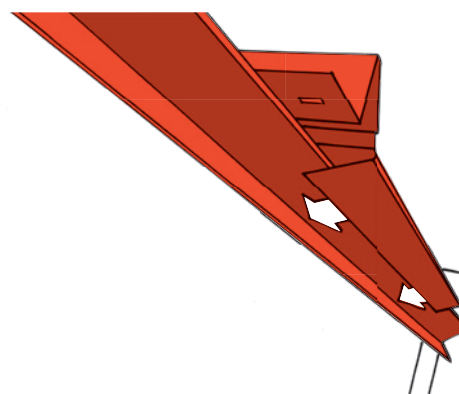
Yra du galimi būdai pritvirtinti garso izoliacijos tarpines. Pirmuoju atveju garso izoliacijos tarpinė kabėmis prisegama prie grebėstų. Antruoju atveju garso izoliacijos tarpinė priklijuojama prie vidinės lakšto pusės.

Pastaba! Classic® NextGen profilis turi gamybos metu užklijuotą garso izoliacijos audinį. Šį gaminį galima montuoti tiesiai ant grebėstų be garso izoliacijos tarpinės.

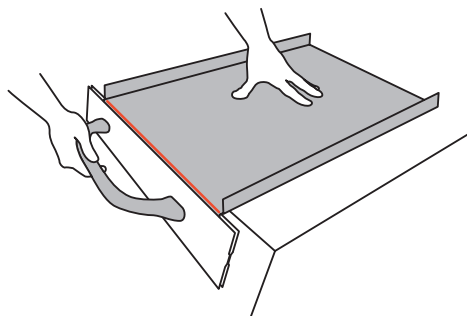


Stogo lakštai visada montuojami statmenai karnizui. Montuokite taip, kad lakštas išsikištų nuo karnizo 30–40 mm.

Lakštus užkabinkite už karnizo lentos.



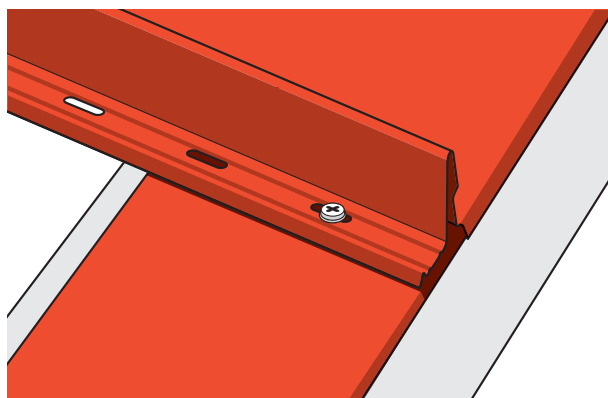
Kai lakštus montuojate iš kairės į dešinę, apsukite lakštą priešinga kryptimi (gamykloje užlenktas galas – link kraigo, neužlenktas galas – link karnizo). Per pažymėtą lenkimo liniją naudodami specialų įrankį užlenkite lakšto galinę briauną. Užkabinkite lakštą už karnizo lentos, pritvirtinkite lakštą prie grebėstų.



Pirmiausiai pritvirtinkite stogo lakštą tik vienu Classic® sraigtu lakšto apatiniame kampe.



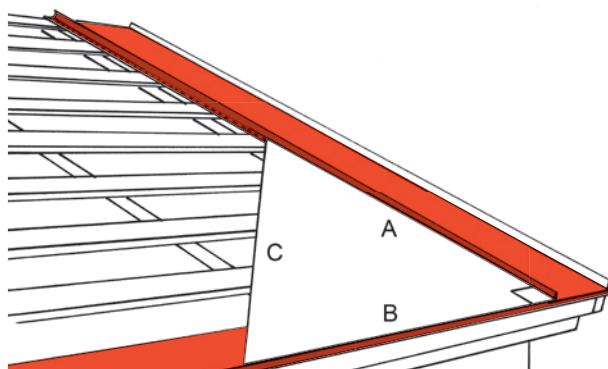
Pritvirtinkite stogo lakštą per tvirtinimo angos vidurį. Sraigtais tvirtinant Classic® dangą, kartu pritvirtinama ir karnizo lenta. Atkreipkite dėmesį į tvirtinimo stiprumą ir sraigtų sukimo kryptį. Per tvirtai prisukti sraigčiai trukdys lakštų terminiam plėtimuisi. Įstrižas sraigtų įsukimas neleis teisingai suleisti lakštų per fiksavimo siūlę.



Būkite atidūs montuodami pirmą stogo lakštą. Pirmo lakšto teisingas padėjimas karnizo lentos atžvilgiu, likusį stogą leis sumontuoti lengvai ir tiksliai. Teisingą 90 laipsnių kampą galite pasižymėti naudodami tikslų kampinį, kurio šonai yra:

- A = 3 metrai
- B = 4 metrai
- C = 5 metrai

Pažymėkite A dydį ant stogo lakšto ir B dydį ant karnizo lentos.



Atidėkite dydį C pasukdami stogo lakštą fiksavimo taške. Jei atstumas C yra tikrai 5 metrai, stogo lakštas yra teisingai padėtas karnizo lentos atžvilgiu. Tvirtinkite stogo lakštą fiksavimo juostelėje į kiekvieną grebėstą.

Kita lakšto pusė tvirtinama vėliau, kartu su vėjalente.

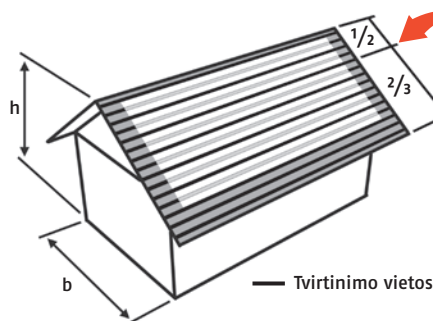
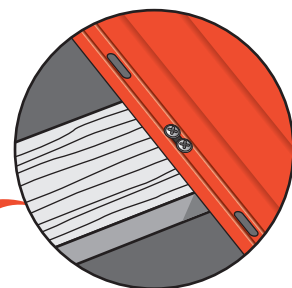
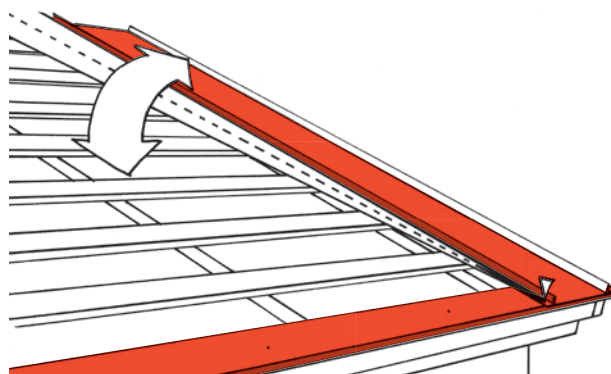
CLASSIC® LAKŠTŲ FIKSAVIMAS

Pirmas ir paskutiniai du lakštai kiekvienoje stogo plokštumoje yra tvirtinami prie kiekvieno grebėsto.

Visi likusieji lakštai tvirtinami prie viršutinio grebėsto, prie apatinių trijų grebėstų ir prie kas antro grebėsto.

Aukščiau išvardinti tvirtinimo principai galioja pastatams, kurių trumpiausias horizontalus matmuo palei žemę (b) ne daugiau 12 m ir aukštis (h) ne daugiau 15 m. Kitais atvejais atstumų tarp tvirtinimo taškų teiraukitės pas konsultantus.

Visi tvirtinimo sraigtai turi būti sukami per tvirtinimo angų centrą. Siekiant užfiksuoti tikslią lakšto padėtį ir sumažinti lakštų susibangavimą, vienoje tvirtinimo angoje reikia naudoti du sraigtus. Tai rekomenduojama daryti maždaug dviejų trečdalių šlaito aukštyje – arčiau viršutinės stogo dalies.



Tik sumontavus lakštus, nuimkite apsauginę plėvelę nuo jau sumontuotų lakštų sudūrimo siūlės. Uždėkite kitą lakštą taip, kad valcas tiksliai dengtų prieš tai sumontuoto lakšto kraštą. Kai lakštas bus tiksloje vietoje – pradėdami nuo karnizo, spauskite jį kraigo link.



Užfiksuokite lakštą spausdami jį nuo karnizo link kraigo. Kai lakštas bus užfiksuotas, nuimkite apsauginę plėvelę nuo lakštų sudūrimo siūlės.

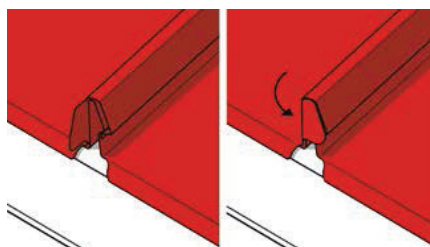
Pastaba! Sumontavus lakštus, apsaugines pleveles būtina nuimti iškart. Vėliau (dėl atmosferos poveikio) nuiminėjant plėveles gali likti klijų žymės.



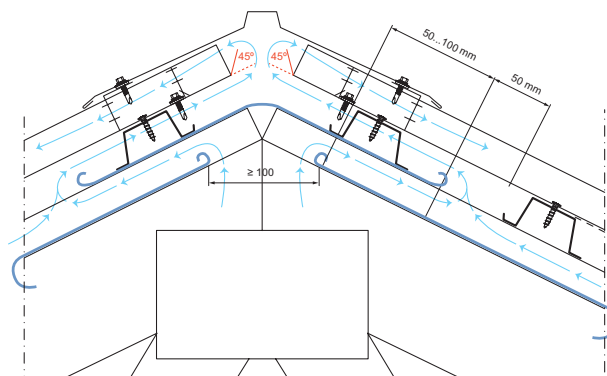
Užfiksavę siūlę, naudodami medinį plaktuką, atsargiai sulygiuokite stogo lakštus, kad jų galai būtų griežtai vienoje linijoje. Tęskite stogo lakštų montavimą pagal ankstesnį aprašymą.



Užlenkite iškarpas, skirtas siūlės galo uždengimui.

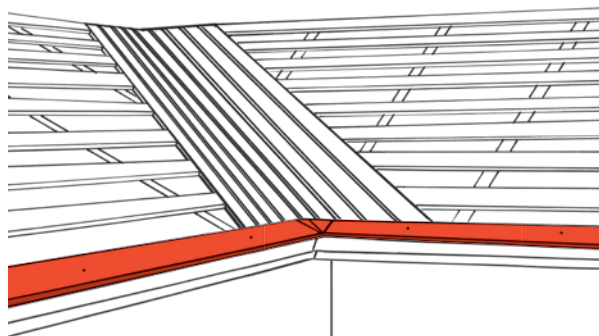


Lakšto briauną prie kraigo užlenkite 45 laipsnių kampu arba nukirpkite, jeigu nėra poreikio palikti. Svarbu užtikrinti ventilaciją kraige.



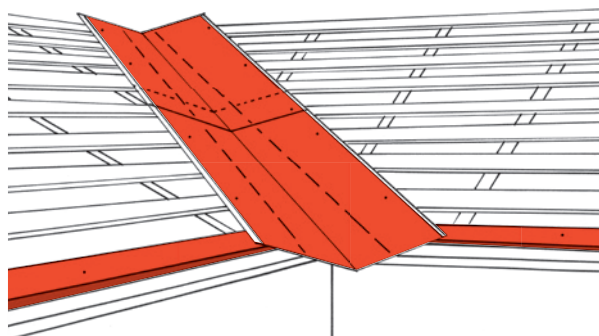
STOGO VIDINIO KAMPO (SĄLAJOS) MONTAVIMAS

Lentų paklotas sąlajai turi būti tame pačiame lygyje (aukštyje) kaip ir grebėstai. Palikite apie 20 mm ventilacijos tarpus tarp vidinio kampo sandūros lentų. Išpjaukite karnizo lentą pagal formą ir įmontuokite į stogo vidinį kampą.

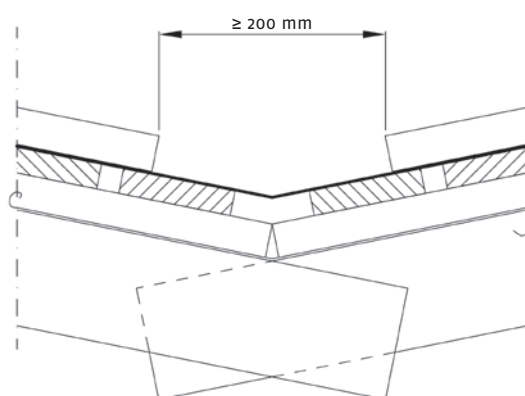


Padėkite sąlają į reikiamą vietą. Pirmiausiai užfiksuokite cinkuotomis vinimis ar Classic® sraigtais. Vidinės sąlajos turi persidengti mažiausiai 200 mm. Sąlajų sudūrimo vietose rekomenduojama naudoti sandarinimo mastiką.

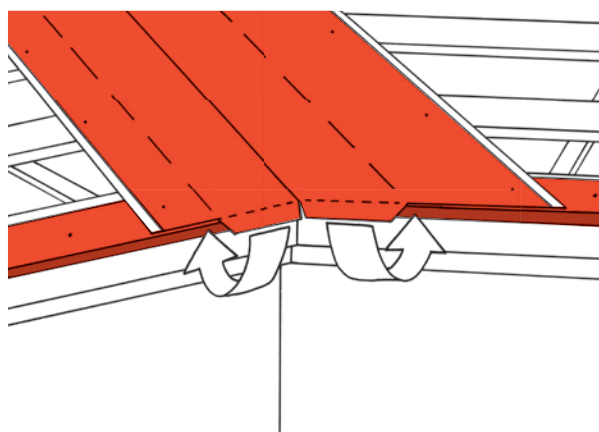
Ant sąlajos pasižymėkite stogo lakštų montavimo linijas.



Mažiausias atstumas tarp šių žymėjimo linijų (žyminčių stogo lakštų padėtį) 200 mm. Vidinė sąlaja turi paljsti po stogo lakštais ne mažiau kaip 250 mm.



Pagal karnizo formą, nukirpkite stogo sąlają. Kirpdami palikite apie 30 mm kraštus užlenkimui. Užlenkite kraštus ties karnizo lenta (paveikslėlyje pavaizduotas sąlajos užlenkimas montuojant Classic® C ir D tipo lakštus).



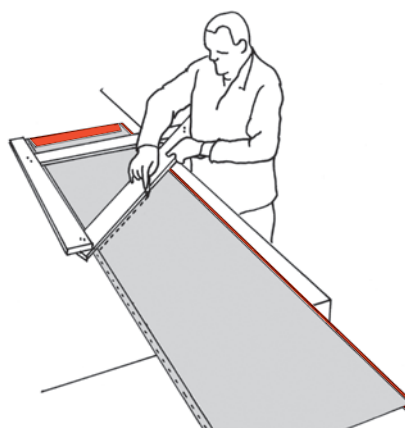
Sumontuokite stogo lakštus virš sąlajos. Lakštų pjovimo kampą galite pasižymėti naudodami trikampį šabloną.

Pastaba! Salajos lakštų ilgiai turi būti ne mažiau kaip 35 mm ilgesni tam, kad atpjovus įstrižai lakštą liktų skardos suformuoti apatinį lakšto briaunos užlenkimą.

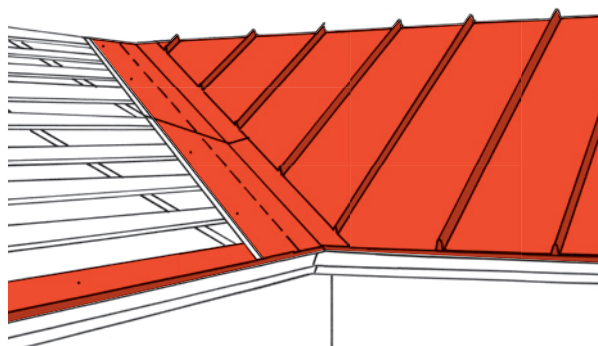


Nubrėžkite pjovimo liniją ant kitos stogo lakšto pusės.

Dėmesio! Įsitikinkite, kad pjūvio dydis ir forma tikrai atitinka reikalingą. Pjaukite lakštą iš blogosios pusės.



Sumontuokite atpjautus lakštus iki pačio kraigo. Lakštų ir sąlajos persidengimo vietose rekomenduojama naudoti sandarinimo mastiką. Montuojant atidžiai sekite, ar montuojami lakštai atitinka ant sąlajos pasižymėtą lygiavimo liniją. Jei būtina, panaudokite trikampį šabloną. Atpjautų lakštų apatines briaunas užlenkite į vidų taip, kad lakšto apačia galėtų tvirtai užsikabinti už sąlajos lankstinio krašto (žr. sąlajos įrengimo mazgą 34 psl.). Reikiamas sujungimo vietas papildomai sutepkite sandarinimo mastika.



Užbaigiant stogo plokštumą, kruopščiai nušluostykite pjovimo ir gręžimo drožles minkštu šepetėliu. Jeigu reikia, dažais pataisykite įbrėžimų ar pažeidimų vietas.



Sumontuokite pagalbinį stogo lakštą tolesniam montavimui. Padėkite pagalbinį lakštą į reikiamą vietą. Daugiau informacijos apie šio lakšto montavimą žr. Stogo montavimas (10 psl.). Pritvirtinkite pagalbinį lakštą prie grebėstų keletu Classic® sraigčių. Išilgai pagalbinio lakšto ant grebėstų pažymėkite pagalbinę liniją.



Atmatuokite ir pasižymėkite stogo lakštų išdėstymo vietas. Atminkite, kad pirmas stogo lakštas prasideda ties ant sąlajos pasižymėta linija.



Įsitikinkite, kad trikampio lakšto kraštinės atitinka nubrėžtas linijas. Atpjaukite reikiamų matmenų pirmą stogo lakštą. Pritvirtinkite lakštą prie grebėsto naudodami Classic® sraigta.



Užspauskite kitą lakštą ant prieš tai pritvirtinto lakšto siūlės.



Pamatuokite atstumą iki pagalbinio lakšto. Įsitikinkite, kad atstumas apatiniame taške yra toks pat kaip ir viršuje. Jei reikia, pasukite sujungtus lakštus apie fiksuojantį sraigta.



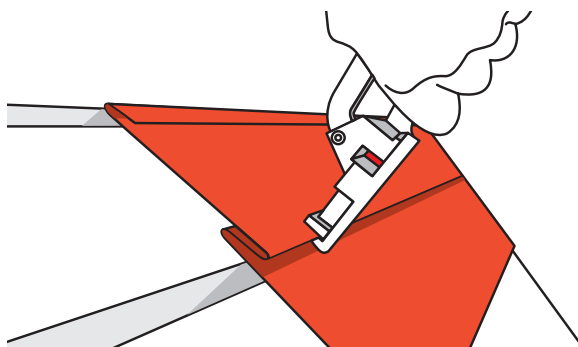
Jei sujungti lakštai yra lygiagretūs su pagalbiniu montavimo lakštu, juos pritvirtinkite Classic® sraigtais.



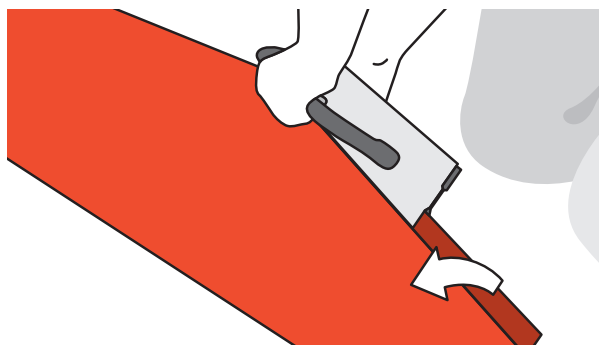
Atmatuokite, atpjaukite ir sumontuokite likusius lakštus. Naudokitės pasižymėtomis ant grebėstų lygiavimo linijomis arba matuodami atstumą tarp montuojamo lakšto ir pagalbiniu montavimo lakšto. Atkreipkite dėmesį į stogo sąlajos nuolydį ir naudokite, jei būtina, trikampį šabloną.



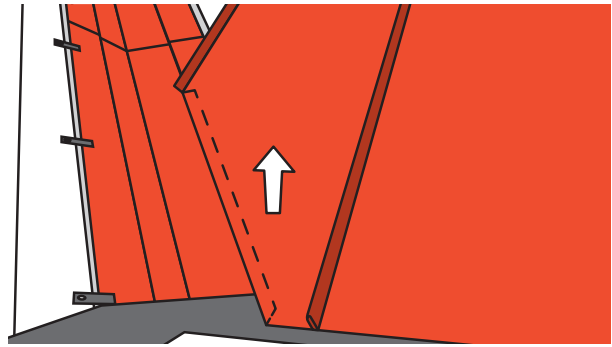
Jeigu sąlajos montavimui naudojate specialų lankstinį (tvirtinamą ne vinimis ar sraigtais, o metalinėmis apkabomis), sunerkite lankstinius tarpusavyje taip, kad jie persidengtų mažiausiai 200 mm. Reikiamas vietas suspauskite replėmis, pašalinkite aštirus kampus. Sąlajų sudūrimo vietose rekomenduojama naudoti sandarinimo mastiką.



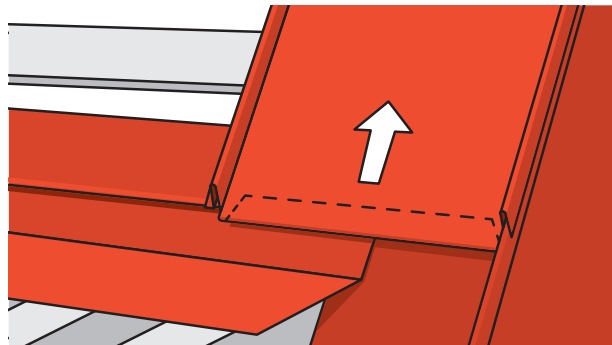
Naudojant šį lankstinį stogo lakštų montavimo linijų žymėti nebereikia. Lakštų pjovimą kampu, apatinių briaunų užlenkimą atlikite pagal aukščiau pateiktas instrukcijas.



Padėkite sąlają į reikiamą vietą (ant lentų pakloto). Tvirtinimo elementus (metalinges apkabas) montuokite sąlajos šonuose kas 400 mm. Kampu nupjautų lakštų užlenktas apatines briaunas užkabinkite už sąlajos lankstinio. Pritvirtinkite sumontuotus lakštus prie grebėstų sraigtais.



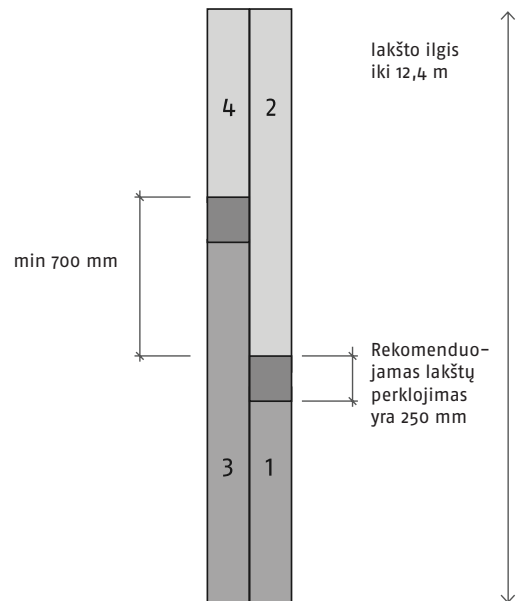
Stogo šlaitų sandūrose (stogo šlaitų vidiniuose lūžiuose) taip pat naudokite specialų lankstinį. Sunerkite lankstinius tarpusavyje taip, kad jie persidengtų mažiausiai 100 mm. Reikiamas vietas suspauskite replėmis, pašalinkite aštirus kampus. Užlenktus lakštų galus užkabinkite už lankstinio, lakštus šiek tiek pastumkite į viršų. Lakštus pritvirtinkite prie grebėstų sraigtais įprastose vietose.



LAKŠTŲ SUDŪRIMAI

Maksimalus Classic® stogo lakštų ilgis 12,4 m. Stogo lakštų sudūrimai reikalingi stogams, kurių šlaito ilgis didesnis nei 8–10 m. Jeigu reikalingas daugiau nei vienas lakštas per stogo šlaito ilgį, rekomenduojama, kad sudūrimai atitiktų 1/3 stogo šlaito ilgio ir būtų išdėstyti pakaitomis, tačiau ne arčiau kaip 700 mm vienas nuo kito. Pradėjus montavimą, atkreipkite dėmesį į lakštų sudūrimo žingsnį. Iškilus neaiškumams, kreipkitės į mūsų konsultantą.

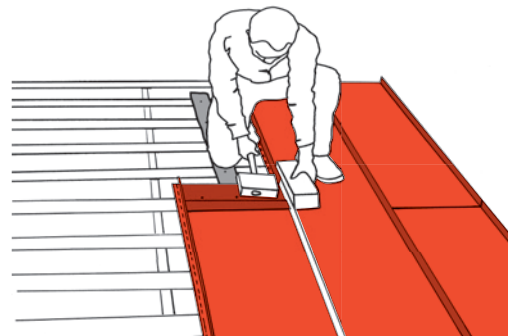
Lakštų sujungimui naudojamas specialus jungimo elementas, kuris trimis sraigtais tvirtinamas prie Classic® lakšto.



Toliau vaizduojamas Classic® C ir D lakštų sudūrimas.

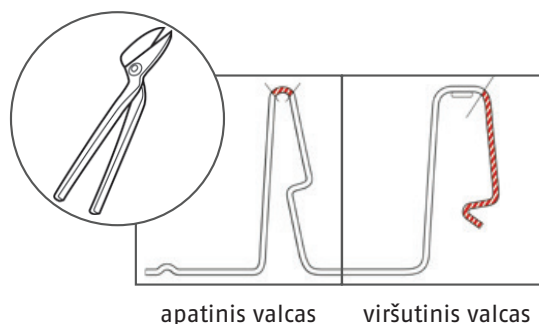
Jeigu reikia suleisti abiejų lakštų siūles, naudokite medinį plaktuką. Su juo taip pat galite sumažinti siūlių plotį tiek, kad būtų galima teisingai uždėti viršutinį lakštą.

Tose vietose, kur bus lakšto prailginimas, nuimkite siūlių apsauginę plėvelę. Visą nuimkite tik tada, kai stogo lakštas bus galutinai sumontuotas.

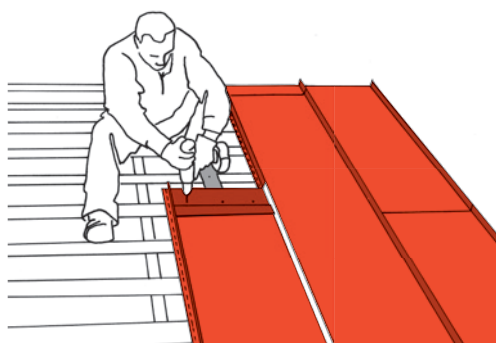


Nukirpkite 250 mm ilgio užrakto dalis abiejose apatinio lakšto pusėse, kad būtų galima lakštus sklandžiai sujungti:

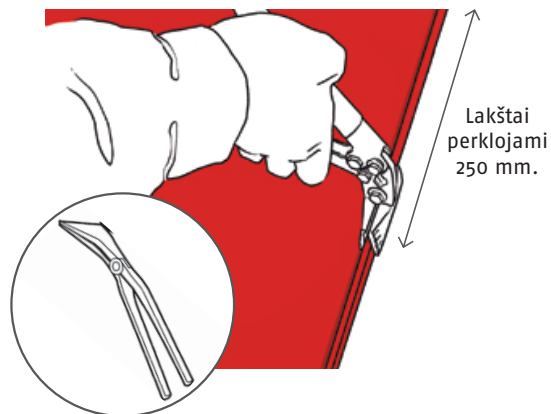
- centrinę užrakto dalį (kaip parodyta paveiksle) apatinio (kuris uždengiamas) valco;
- šoninę užrakto dalį (kaip parodyta paveiksle) viršutinio (kuriuo uždengiama) valco.



Prisukite apatinį lakštą prie grebėstų sraigtais. Užkabinkite jungimo elementą už apatinio lakšto galo. Pritvirtinkite jungimo elementą prie lakšto trimis sraigtais. Sandarinimui rekomenduojama naudoti specialią mastiką. Varžtų atstumas nuo krašto turi būti mažiausiai 50 mm.



Replėmis atsargiai suspauskite lakštų sujungimo siūles perklojimo vietoje.



Šiek tiek palenkę stogo lakštą atitaikykite jį tiksliai ties prailginimo vieta, šiek tiek prispauskite jį link kraigo ir užfiksuokite jį stipriai prispausdami visame ilgyje.



Lakštų siūlės užsandarinamos mediniu plaktuku kalant lakštų vidinius kampus ir siūlę.



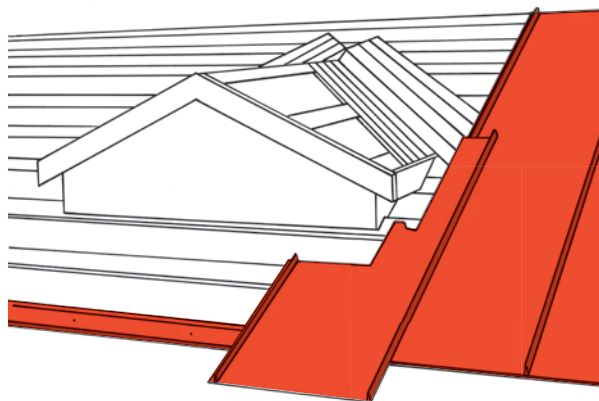
Užbaikite lakštų sujungimą lengvai suspaudžiant abi siūles replėmis. Užfiksuokite lakštą. Nuo siūlių nuimkite apsauginę plėvelę.

Tęskite montavimą kaip aprašyta aukščiau.

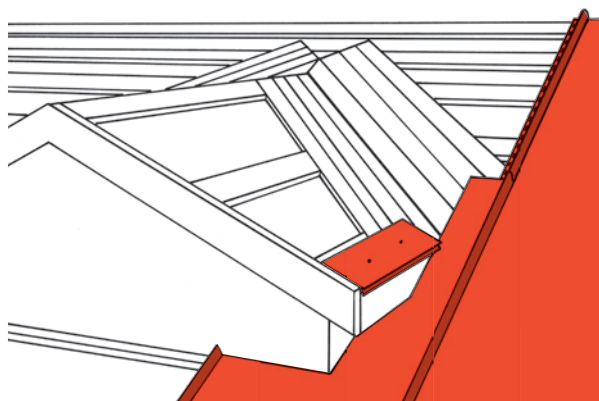


VIDINIŲ KAMPŲ MONTAVIMAS TIES STOGELIAIS

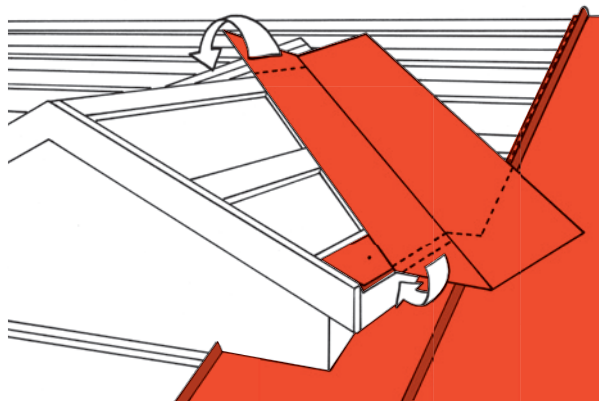
Sumontuokite ištisinius stogo lakštus iki stogelio pradžios. Aplink stogelį montuojama dviem etapais: nuo karnizo iki sąlajos ir nuo sąlajos iki kraigo. Išpjaukite pirmą lakštą, kad jis atitiktų stogelio formą, pritvirtinkite lakštą reikiamoje vietoje.



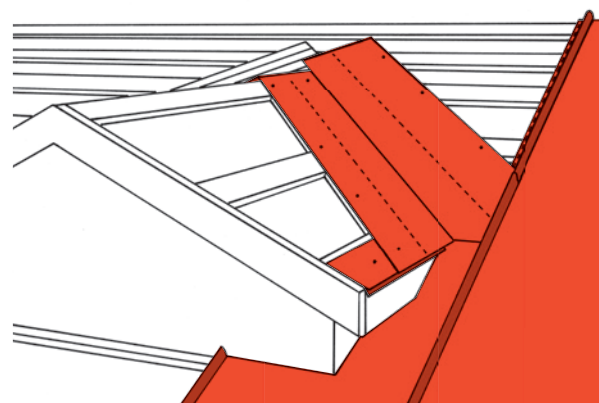
Sumontuokite stogelio karnizo lentą.



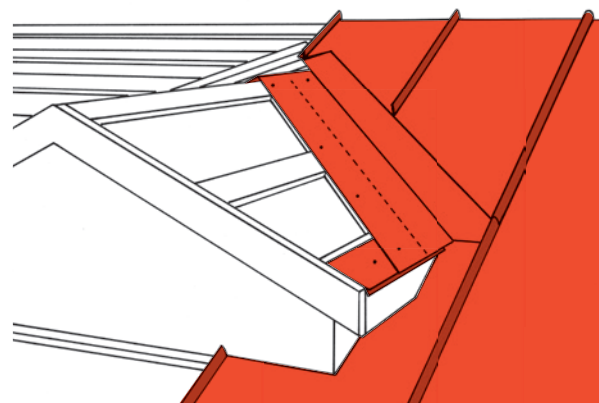
Padėkite sąlają į reikiamą vietą. Pažymėkite ant sąlajos, kaip ji turi būti nupjauta ir palenkta. Užlenkite viršutinį galą į kitą stogelio pusę ties kraigu. Nukirpkite apatinę dalį atitinkamai pagal karnizo lentą ir stogo formą (išsamesnės informacijos ieškokite **Stogo vidinio kampo (sąlajos) montavimas** 13 psl.).



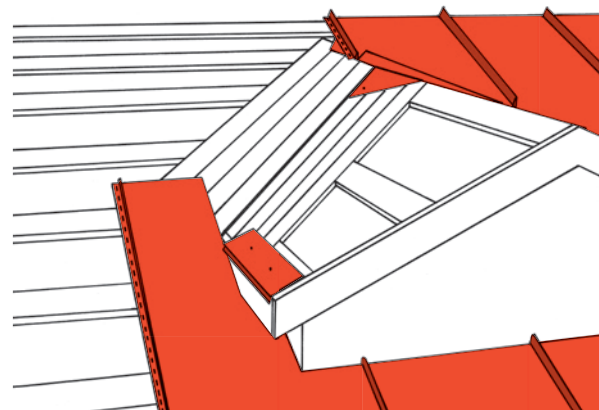
Užspauskite sandarinimo mastiką ant stogo lakšto, kuris bus dengiamas ties sąlaja. Iš pradžių pritvirtinkite sąlają cinkuotomis vinimis ar Classic® sraigtais.



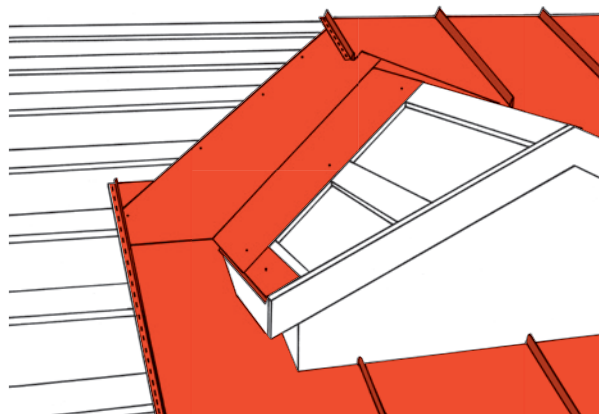
Sumontuokite stogo lakštus link stogelio kraigo. Paskutinio lakšto nepritvirtinkite, o tik paprasčiausiai prispauskite ties siūle. Šį lakštą pritvirtinsite tik tada, kai bus sumontuota kita stogelio sąlaja. Užsandarinkite užlaidas naudojant sandarinimo mastiką.



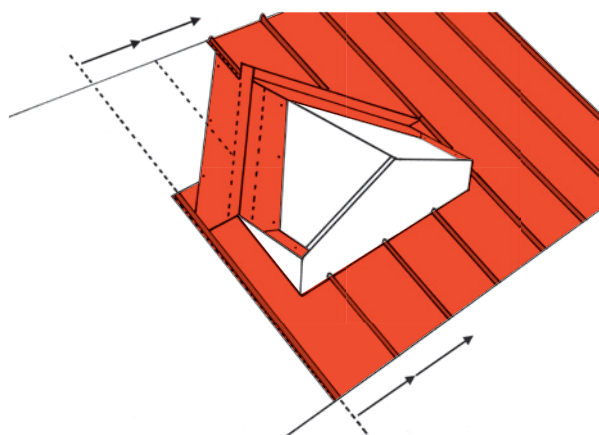
Sumontuokite stogo lakštus žemiau stogelio. Išpjaukite pirmą lakštą, kad jis atitiktų stogelio formą, pritvirtinkite lakštą reikiamoje vietoje. Sumontuokite stogelio karnizo lankstinį.



Sumontuokite stogelio sąlają kaip aprašyta anksčiau.

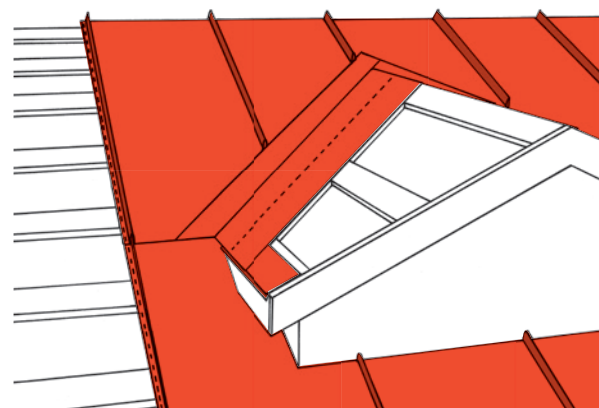


Pamatuokite stogo lakštų žingsnį žemiau stogelio. Atkartokite tai ant grebėstų virš stogelio.



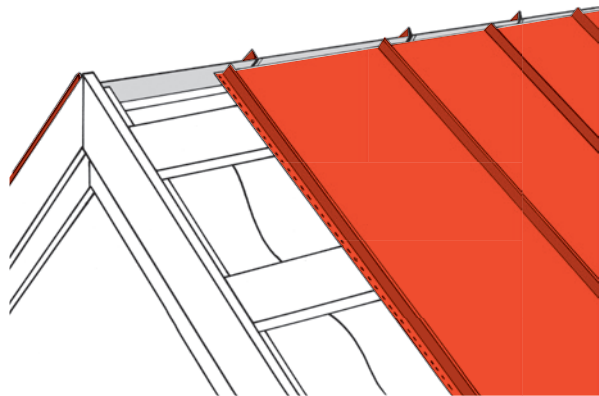
Lakštų montavimą pradėkite nuo lakšto, kuris buvo sumontuotas paskutinis prie stogelio kraigo. Pagal ant grebėstų pažymėtas linijas patikrinkite, ar tiesiai montuojami stogo lakštai. Atpjautų lakštų apatines briaunas užlenkite į vidų taip, kad lakšto apačia galėtų tvirtai užsikabinti už sąlajos lankstinio krašto (žr. sąlajos įrengimo mazgą 34 psl.). Reikiamas sujungimo vietas papildomai sutepkite sandarinimo mastika.

Sumontuokite stogo lakštus ant stogelio. Daugiau informacijos žiūrėkite 10 puslapyje.

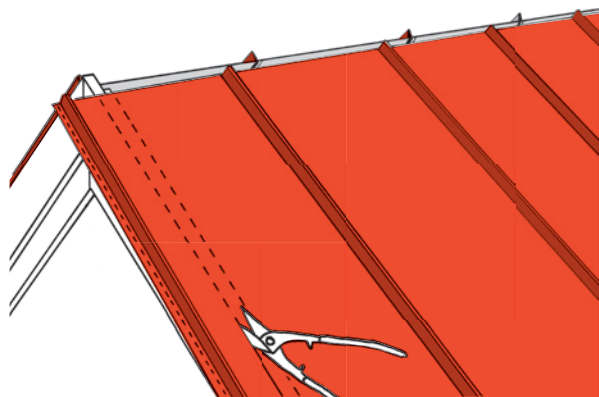


FRONTONAS IR KRAIGAI

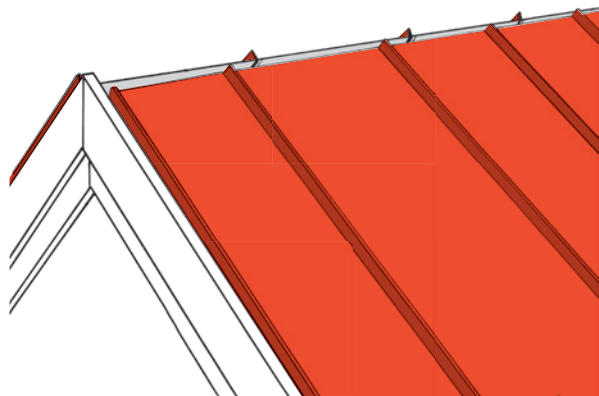
Stogo lakštai yra montuojami tol, kol juos galima pritvirtinti prie grebėstų.



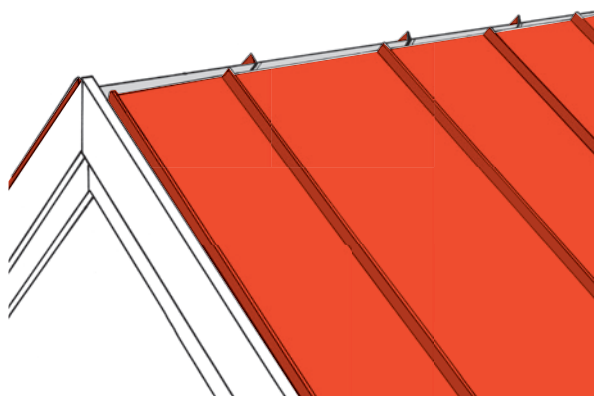
Pažymėkite stogo plokštumos pabaigą ant stogo lakšto, kuris išsikiša iš stogo plokštumos. Lakštą atpjaukite 50 mm toliau nei pažymėjote stogo plokštumos pabaigą (link stogo plokštumos).



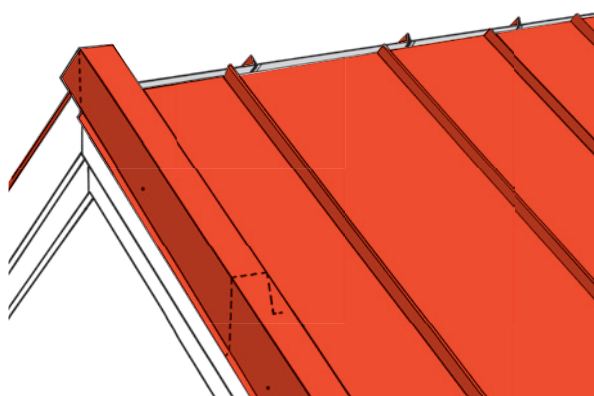
Nupjauto lakšto kraštas yra užlenkiamas į viršų pagal Classic® valco aukštį. Užlenktą kraštą vėliau uždengs vėjalentės lankstinys, kaip nurodyta detaliame brėžinyje (žr. vėjalentės įrengimo mazgą 32 psl.).



Pritvirtinkite nupjautą stogo dangos lakštą prie paskutinio pilno lakšto. Classic® stogo dangos lakšto kraštą tvirtinkite kabėmis, kaip nurodyta detaliame brėžinyje (žr. vėjalentės įrengimo mazgą 32 psl.).



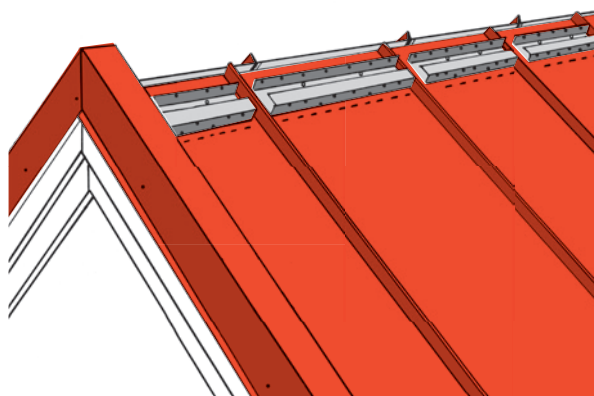
Pridėkite Classic® vėjalentę į reikiamą vietą. Atpjaukite ir suformuokite vėjalentės galus. Pritvirtinkite vėjalentę savisriegiais prie stogo šoninės lentos kas 500 mm. Vėjalenčių persidengimas turėtų būti ne mažesnis kaip 100 mm.



Sumontuokite vėjalentę ir kitoje stogo plokštumos pusėje.

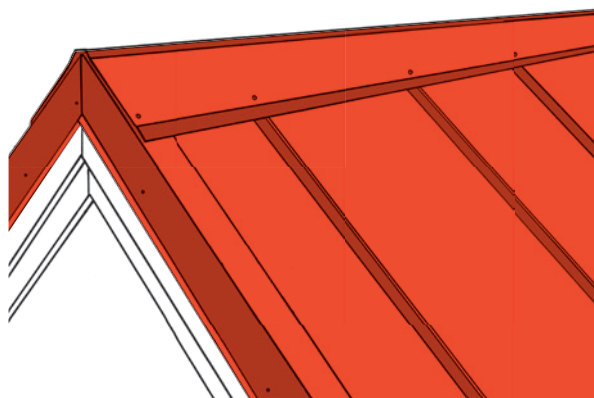
Classic® pokraiginio ventiliacinio elemento vietą galima nustatyti prieš tai pridėjus kraigo elementą. Pažymėkite kraigo kraštą ant stogo lakštų. Pokraiginis ventiliacinis elementas montuojamas ne ant pažymėtos linijos, o 20 mm nuo linijos link kraigo. Pokraiginis ventiliacinis elementas tvirtinamas prie stogo lakštų dviem savisriegiais.

Dėmesio! Netvirtinkite pokraiginio ventiliacinio elemento prie grebėsto.



Uždėkite stogo kraigą. Pritvirtinkite jį savisriegiais prie pokraiginio ventiliacinio elemento ne didesniu kaip 500 mm žingsniu. Kraigų persidengimas turi būti ne mažiau kaip 100 mm.

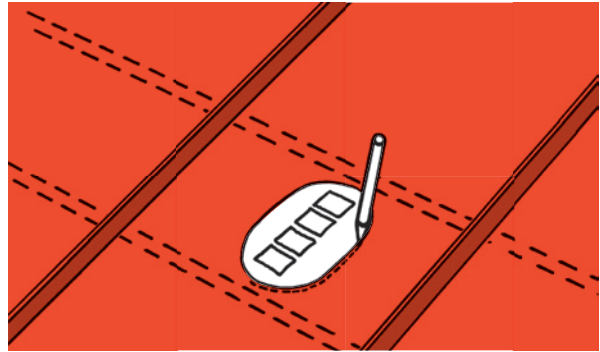
Svarbu! netvirtinkite kraigo dalių vienos su kita, tai trukdys dalių temperatūriniam judėjimui.



ANGOS IR VĒDINIMO KAMINĒLIAI

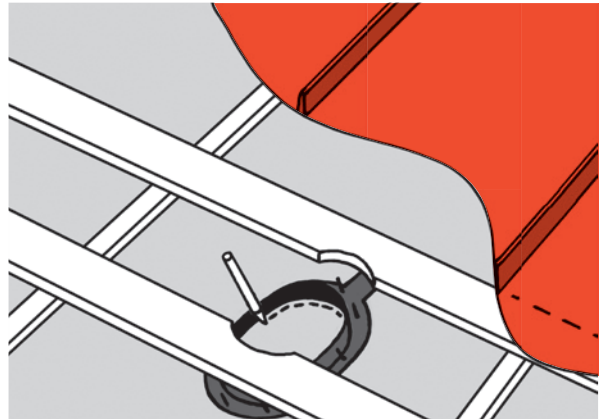
Rekomenduojama, kad angos būtų išdėstytos kuo arčiau prie kraigo. Jeigu reikalingos angos žemesnėje stogo plokštumos dalyje, sniego užtvaros turėtų būti sumontuotos aukščiau planuojamų angų.

Naudodami kartu su stogo elementais pridėtą šabloną, tarp grebėstų pažymėkite reikalingų angų vietą ir išpjaukite reikiamą skylę.

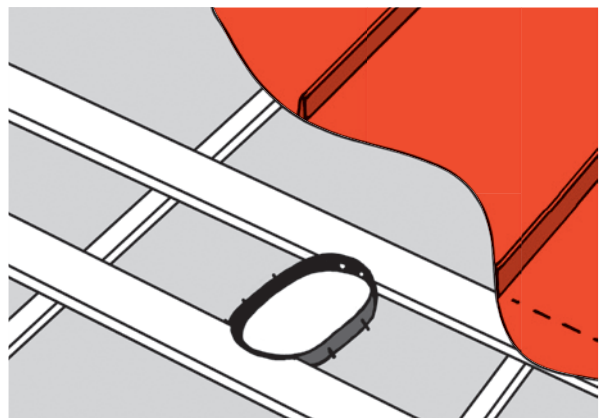


Stogo plėvelės prispaudėjo paskirtis – šiek tiek pakelti plėvelę, kad būtų nukreipta drėgmė nuo angos.

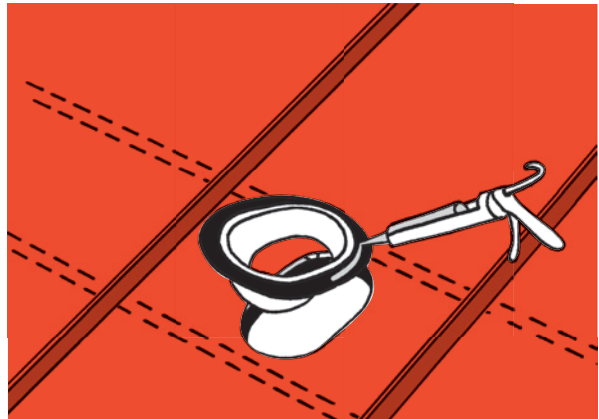
Pažymėkite reikalingą angą ir išpjaukite reikiamą skylę.



Per plėvelę prispauskite prispaudėjo tvirtinimus. Tarp prispaudėjo ir plėvelės naudokite hermetizavimo mastiką. Plėvelė aplink angą turi būti tokiame aukštyje kaip grebėstų apačia. Sraigtais pritvirtinkite plėvelės prispaudėją prie grebėstų.

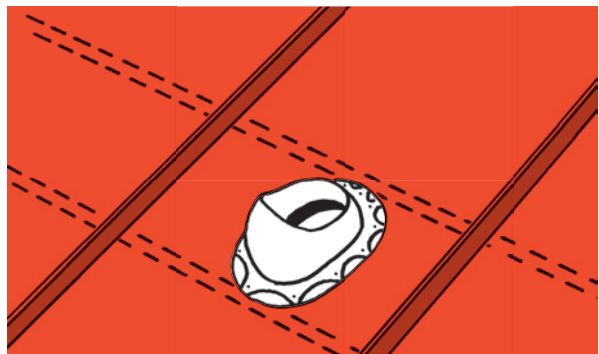


Sandarinimo mastika iššepkite kaminėlio pagrindo apatinę dalį.

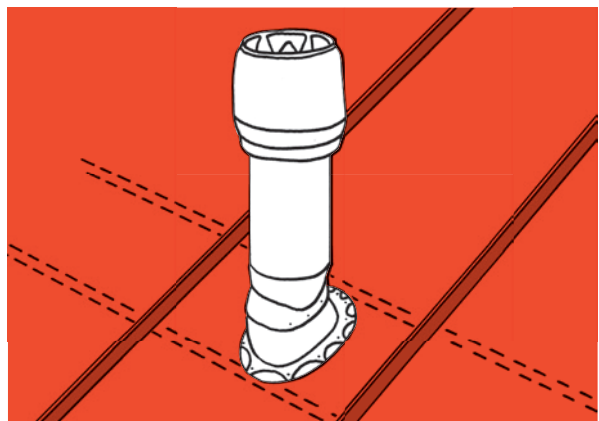


Prispauskite kaminėlio pagrindą į reikiamą vietą. Pritvirtinkite pagrindą prie stogo lakštų naudodami sraigtus, esančius pakuotėje. Daugiau informacijos apie kaminėlio montavimą ieškokite pakuotėje. Nepriveržkite sraigtų per stipriai. Per stipriai priveržus, ypač esant šaltam orui, tarpinė gali trūkti.

Panaudokite sandarinimo mastiką, kad būtų užtikrintas jungties sandarumas. Esant reikalui, panaudokite daugiau mastikos.

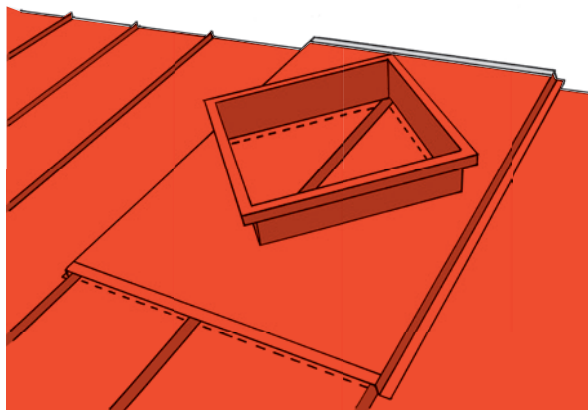


Pritvirtinkite vėdinimo kaminėlį prie pagrindo. Iš pradžių jį pritvirtinkite vienu sraigtu. Sumontuokite kaminėlį vertikaliai ir prisukite likusius sraigtus. Detalesnę informaciją rasite pakuotėje.

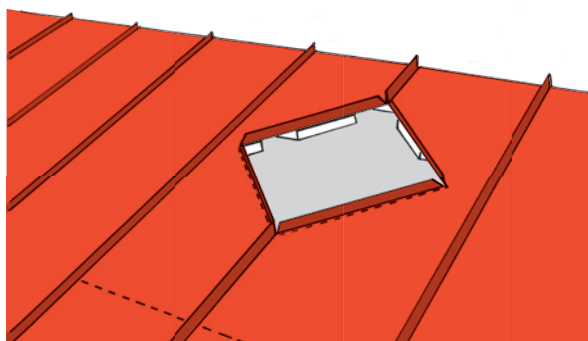


STOGO ANGOS

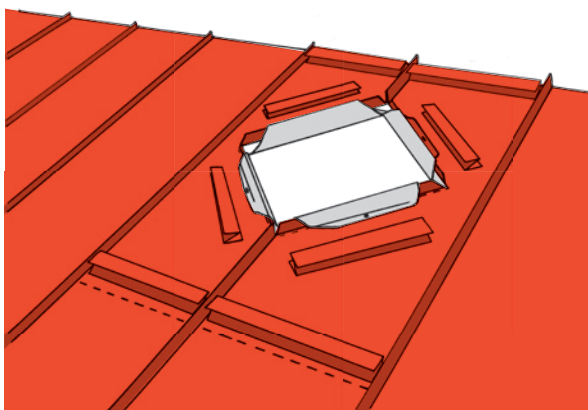
Rekomenduojama stogo angas montuoti kiek galima aukščiau ir arčiau kraigo. Įsitinkite, kad anga, kuri bus padaryta, nepakliūs tiesiai ant gegnės. Uždėję stogo angos elementą, pažymėkite angos vietą ant stogo taip, kad ji pakliūtų tarp trijų stogo lakštų siūlių. Taip pat pažymėkite liniją, žyminčią apatinę angos dalį.



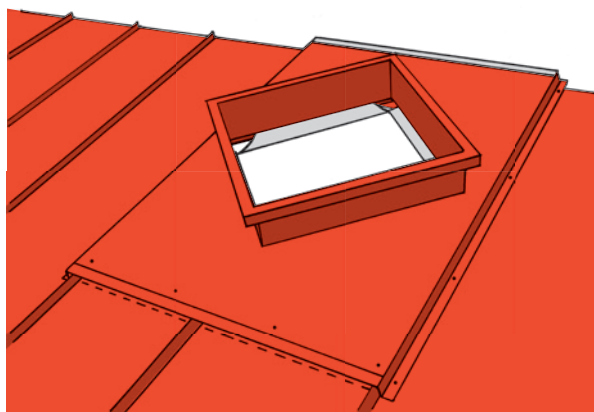
Išpjaukite stogo angą 30 mm mažesnę nei pažymėjote. Pagal pažymėtas linijas atlenkite lakštų galus į viršų. Angos vietoje išpjaukite grebėstą.



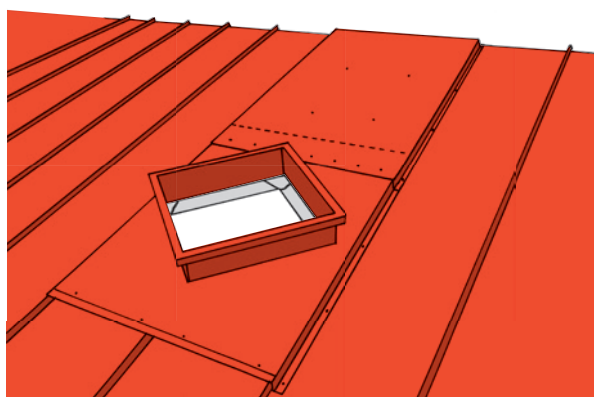
Išpjaukite plėvelę kryžmai ir iškelkite jos galus į viršų. Pritvirtinkite juos mastika ar savisriegiais. Pagalbinus lankstinius pritvirtinkite maždaug 20 mm virš linijos, žyminčios apatinę angos dalį. Taip pat pritvirtinkite pagalbinus lankstinius aplink angos skylę ir ties kraigu.



Padėkite angos elementą į numatytą vietą ir pritvirtinkite jo kraštus prie stogo lakštų naudodami savisriegius (4 vnt. vienai pusei). Užfiksuokite angos elemento viršų ir apačią prie pagalbinių elementų, naudodami savisriegius (4 vnt. kiekvienam galui).

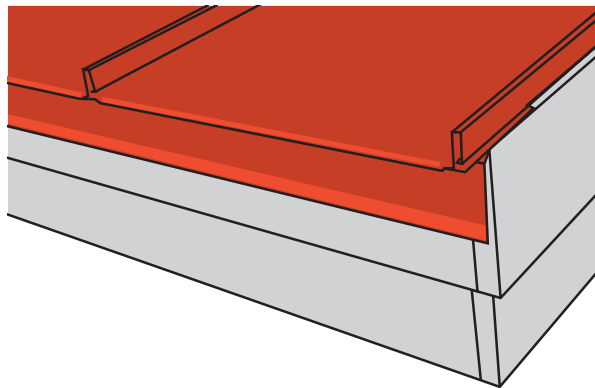


Jeigu nėra galimybės stogo angą sumontuoti kuo arčiau kraigo, stogo angos viršus turi būti sujungtas su kraigu, pratesimui naudojant lakštinio plieno detalę. Sumontuokite stogo angą pagal ankstesnį aprašymą. Po pratęsimo elementu montuojami pagalbiniai lankstiniai (atramos). Atramos tvirtinamos ties grebėtais. Užleiskite pratęsimo elementą virš stogo angos su minimalia 200 mm užlaida. Elementą tvirtinkite prie stogo lakštų savisriegiais (4 vnt. vienai pusei) ir prie pagalbinių elementų. Pratęsimo elemento ir stogo angos jungtis tvirtinama savisriegiais (8 vnt. užlaidai).



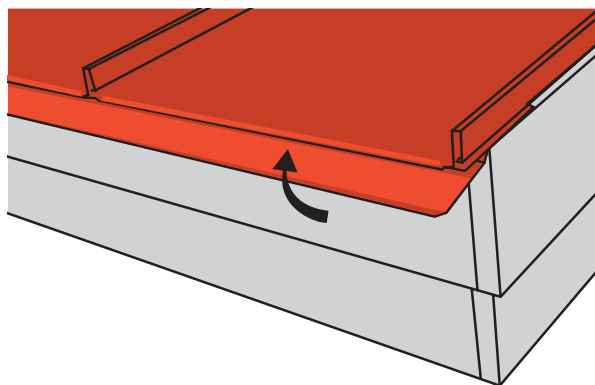
REGULIUOJAMA KARNIZO LENTA

Šie nurodymai yra Classic® produktų montavimo instrukcijos papildoma informacija. Reguluojama karnizo lenta naudojama karnize ar mansardos stogo lūžyje su Classic® (C/D) produktais. Reguluojama karnizo lenta saugo karnizą nuo lietaus vandens ir leidžia tinkamoje vietoje pritaisyti lietvamzdžio kablius.



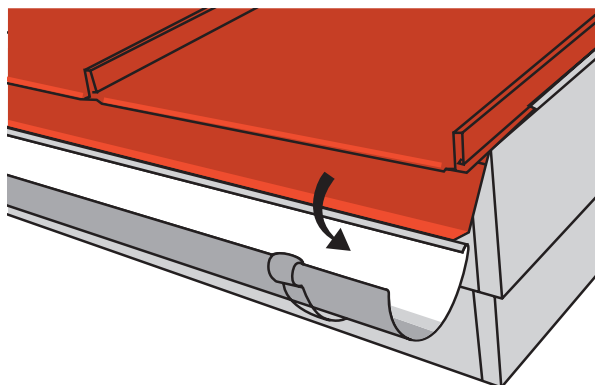
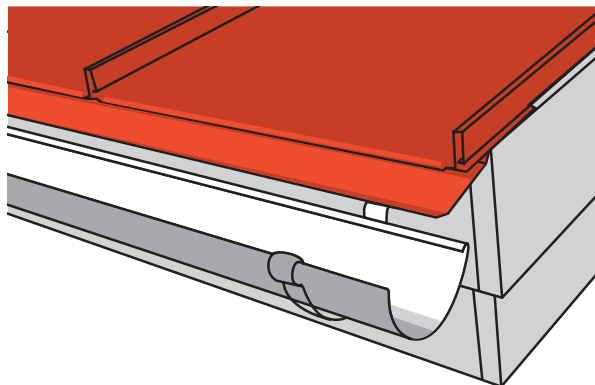
KARNIZO LENTOS MONTAVIMAS

Karnizo lentą montuokite prieš pritaisydami pirmąjį stogo dangos lakštą. Sulygiuokite lentą su karnizu ir pirmiausia pritvirtinkite ją prie pirmųjų grebėstų karštai cinkuotomis vinimis arba tvirtinimo varžtais. Karnizo lentą pritvirtinsite tiesiai, jei ant karnizo žymekliu ir virvele pažymėsite tiesią liniją. Karnizo lenta montuojama be užleidimo, kraštas prie krašto. Karnizo lenta galutinai pritvirtinama kartu su stogo danga.

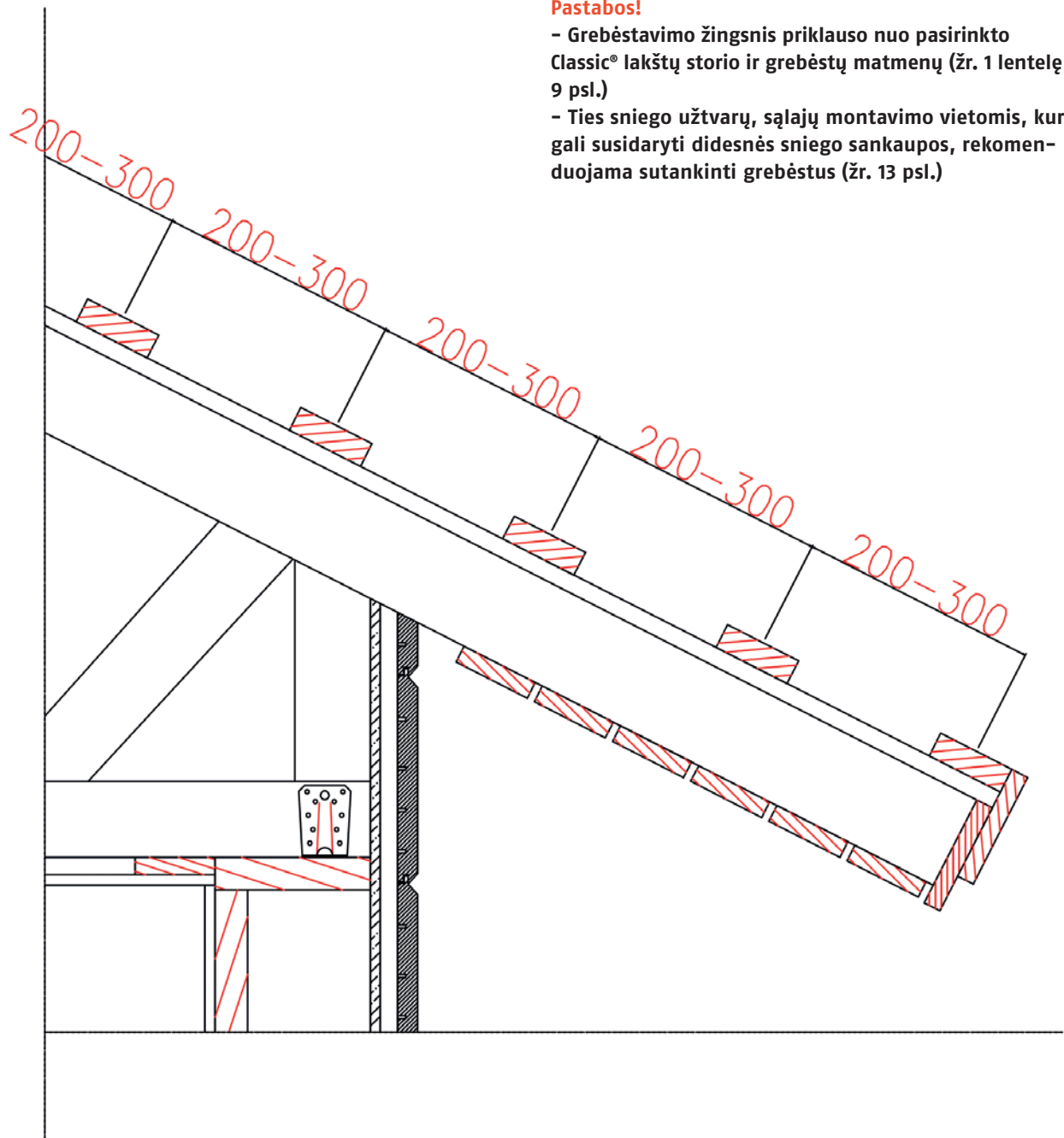


LATAKŲ MONTAVIMAS

1. Atsižvelgdami į stogo dangos padėtį, karnizo lentos apatinę dalį išlenkite perforuotoje vietoje (maždaug 90°).
2. Kablius ir lietvamzdį pritvirtinkite laikydamiesi gamintojo nurodymų.
3. Karnizo lentos apatinę dalį atlenkite atgal (maždaug 90°).



ATSTUMAS TARP GREBĖSTŲ CLASSIC® DANGAI



Pastabos!

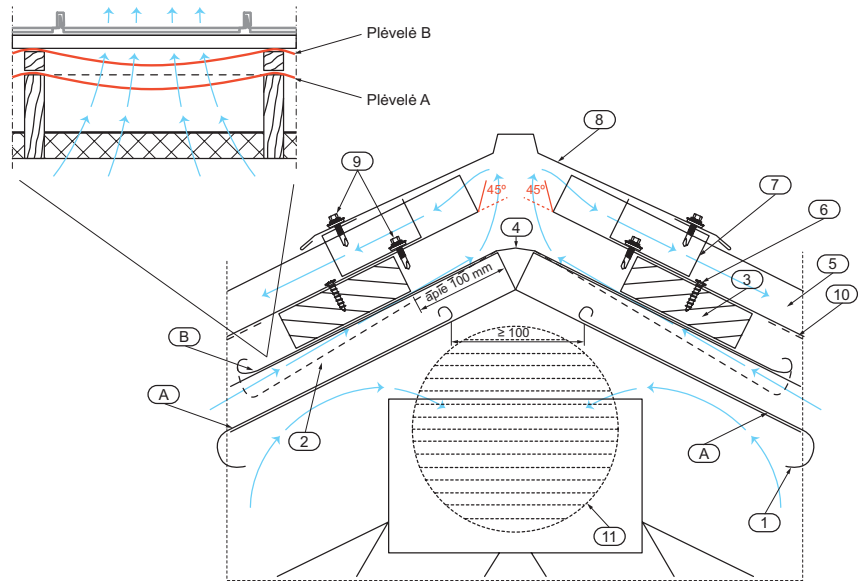
- Grebėstavimo žingsnis priklauso nuo pasirinkto Classic® lakštų storio ir grebėstų matmenų (žr. 1 lentelę 9 psl.)
- Ties sniego užtvarų, sąlajų montavimo vietomis, kur gali susidaryti didesnės sniego sankaupos, rekomenduojama sutankinti grebėstus (žr. 13 psl.)

MAZGAI

Kraigo įrengimas su mediniais grebėstais

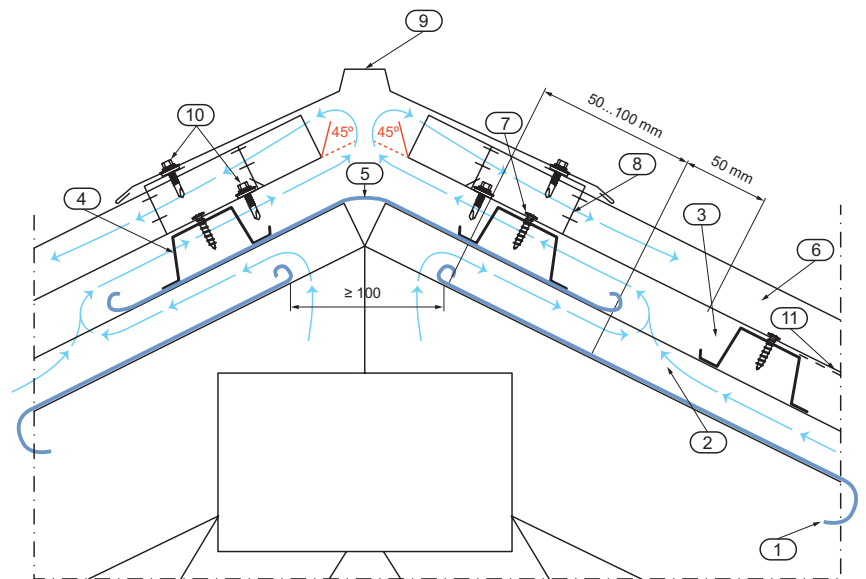
1. Stogo plėvelė (tarpelis vėdinimo angai ≥ 100 mm)
2. Medinė lystelė, pvz., 22 x 50 mm
3. Grebėstas, pvz., 32 x 100 mm
4. Stogo plėvelės juosta, plotis ~ 400 mm
5. Stogo danga Classic®
6. Sraigtas
7. Ventiliuojamas pokraiginis elementas
8. Lygus kraigo elementas
9. Sraigtas
10. Garso izoliacija
11. Grotelės

Apšiltintam stogui, kai naudojama difuzinė plėvelė, vėdinamo plėvelių persidengimo kraige įrengti nereikia, t. y. plėvelės B juosta nenaudojama, o plėvelė A privedama iki galo, nepaliekant minimalaus 100 mm tarpo.



Kraigo įrengimas su metaliniais grebėstais

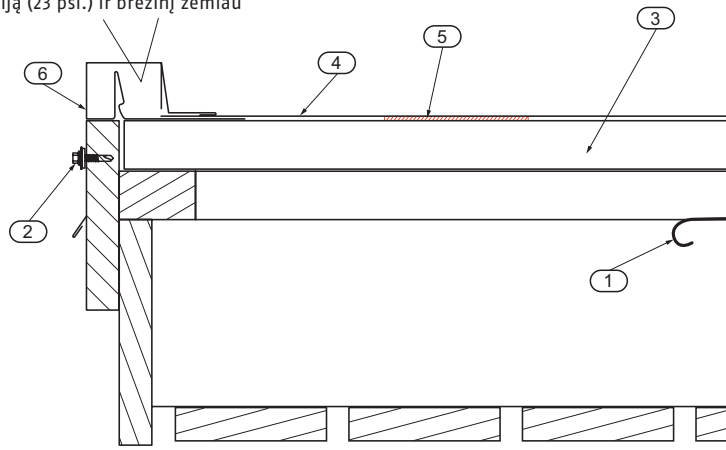
1. Stogo plėvelė (tarpelis vėdinimo angai ≥ 100 mm)
2. Medinė lystelė, pvz., 22 x 50 mm
3. Grebėstas, pvz., 32 x 100 mm medinis arba 32 x 45 mm metalinis
4. Metalinis grebėstas, pvz., 32 x 45 mm
5. Stogo plėvelės juosta, plotis ~ 400 mm
6. Stogo danga Classic®
7. Sraigtas
8. Ventiliuojamas pokraiginis elementas
9. Lygus kraigo elementas
10. Sraigtas
11. Garso izoliacija



Jeigu lakštas krašte yra pjaunamas, žiūrėti vėjalentės montavimo instrukciją (23 psl.) ir brėžinį žemiau

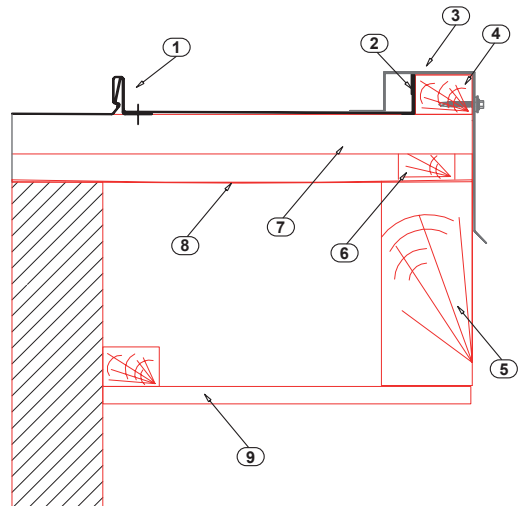
Vėjalentės įrengimo mazgas, užraktas prie krašto

1. Stogo plėvelė
2. Sraigtais
3. Grebėstas, pvz., 32 x 100 mm
4. Stogo danga Classic®
5. Garso izoliacija
6. Vėjalentė



Vėjalentės įrengimo mazgas, užlenktas kraštas

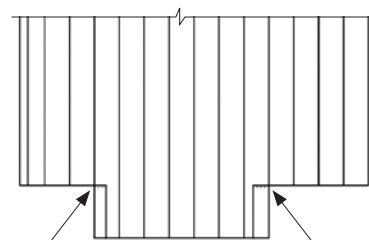
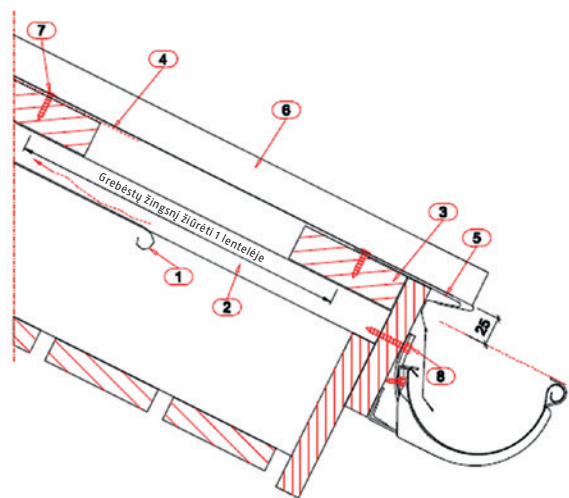
1. Stogo danga Classic®
2. Tvirtinimo kabė
3. Vėjalentė
4. Medinė lystelė, pvz., 28 x 45 mm
5. Stogo gegnė
6. Medinė lystelė, pvz., 22 x 50 mm
7. Grebėstas, pvz., 32 x 100 mm
8. Stogo plėvelė
9. Stogo pakalimas



Karnizo įrengimo mazgas

1. Stogo plėvelė
2. Medinė lystelė, pvz., 22 x 50 mm
3. Grebėstas, pvz., 32 x 100 mm
4. Garso izoliacija
5. Karnizo lankstinys
6. Stogo danga Classic®
7. Sraigtais
8. Latakų laikiklis

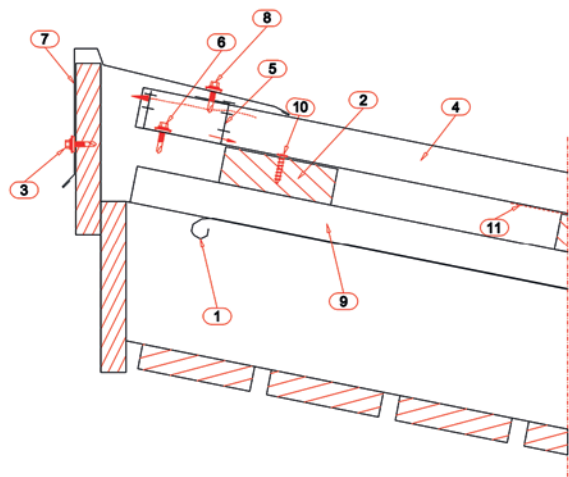
Renovacijos metu kiekvieno esamo elemento tinkamumas naudoti turi būti kruoščiai patikrinamas.



Jeigu reikia pjauti lankštus prie karnizo, pjaunama 35 mm žemiau karnizo krašto. Šią dalį reikia užlenkti taip pat, kaip visus lankštus ties karnizu.

Vienšlaidis stogas, vertikalus pjūvis

1. Stogo plėvelė
2. Grebėstas, pvz., 32 x 100 mm
3. Sraigtais
4. Stogo danga Classic®
5. Ventiliuojamas pokraiginis elementas
6. Sraigtais
7. Kraigas vienšlaičiui stogui
8. Sraigtais
9. Medinė lystelė, pvz., 22 x 50 mm
10. Sraigtais
11. Garso izoliacija

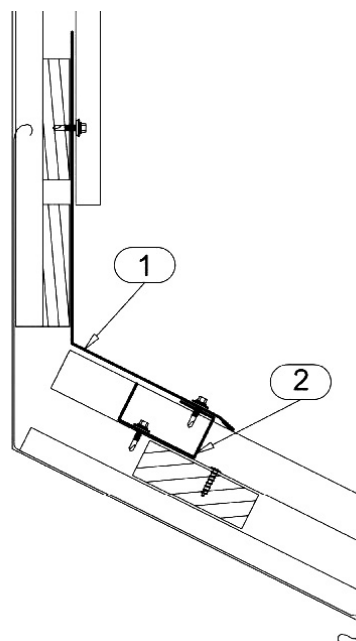


Stogo – sienos susikirtimas, šlaitas į sieną, vertikalus pjūvis

1. Classic® jungiamasis elementas RA1BJ
2. Classic® pokraiginis ventiliacinis elementas RA1AS460

Stogo dangą reikia apsaugoti nuo aptaškymo dažais ar tinku.

Jeigu taip atsitiko, nuvalyti nešvarumus nuo dangos reikia nedelsiant.

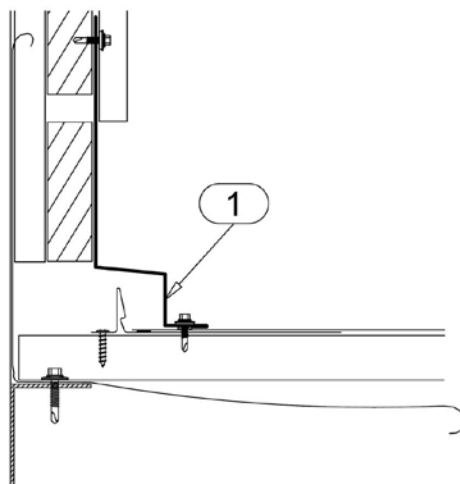


Stogo – sienos susikirtimas, šlaitas prie sienos, vertikalus pjūvis

1. Classic® šoninis jungiamasis elementas RA1AJD

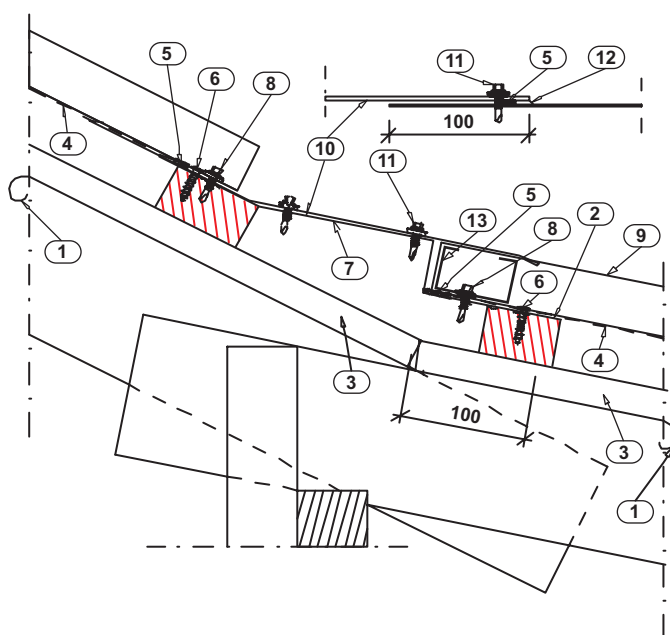
Stogo dangą reikia apsaugoti nuo aptaškymo dažais ar tinku.

Jeigu taip atsitiko, nuvalyti nešvarumus nuo dangos reikia nedelsiant.



STOGO ŠLAITŲ VIDINIS LŪŽIS

1. Stogo plėvelė
2. Grebėstas, pvz., 32 x 100 mm
3. Medinė lystelė, pvz., 22 x 50 mm
4. Garso izoliacija
5. Sandarinimo mastika
6. Sraigtas
7. Apatinis lankstinys
8. Sraigtas
9. Stogo danga Classic®
10. Viršutinis lankstinys
11. Sraigtas
12. Sandarinimo mastika
13. Pokraiginis ventiliacinis elementas

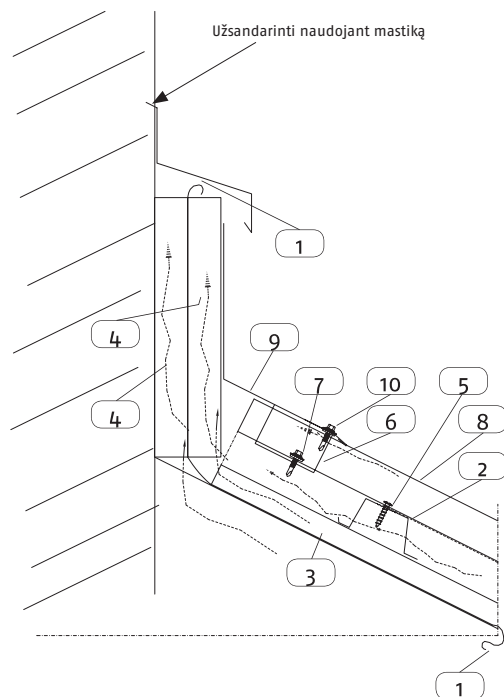


Vėdinimo prie parapeto įrengimas

1. Stogo plėvelė
2. Metalinis grebėstas
3. Medinė lystelė, pvz., 22 x 50 mm
4. Medinė lystelė, pvz., 22 x 50 mm
5. Sraigtai
6. Ventiliuojamas pokraiginis elementas
7. Sraigtai
8. Stogo danga Classic®
9. Skardos lankstinys
10. Sraigtai

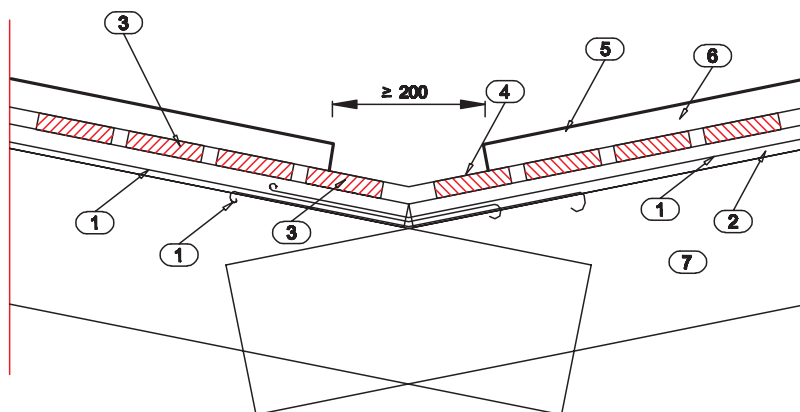
Stogo dangą reikia apsaugoti nuo aptaškymo dažais ar tinku.

Jeigu taip atsitiko, nuvalyti nešvarumus nuo dangos reikia nedelsiant.



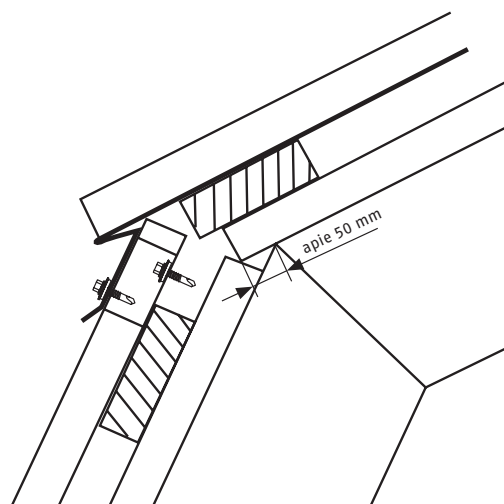
Sąlajos įrengimo mazgas

1. Stogo plėvelė
2. Medinė lystelė, pvz. 22 x 50 mm
3. Sąlajos grebėstas, pvz. 32 x 100 mm
4. Sąlajos lankstinys
5. Stogo danga Classic®
6. Garso izoliacija
7. Stogo gegnė



MANSARDINIO STOGO ŠLAITŲ IŠORINIS LŪŽIS

Kai mansardos stogo apatinės dalies stogo danga jau yra sumontuota, prie stogo dangos lakštų viršutinio krašto pritvirtinkite pokraiginį ventiliacinį elementą. Ant mansardinio stogo lūžio krašto montuojamą karnizo skardos apatinę dalį išlenkite taip, kad ji užeitų ant pokraiginio ventiliacinio elemento. Tiesiai uždėkite ir sulygiuokite karnizo lentą ir pirmiausia ją prikalkite prie mansardos lūžio viršutinio grebėsto karštai cinkuotomis vinimis arba prisukite tvirtinimo sraigtais. Karnizo lankstinio apatinę dalį prie pokraiginio ventiliacinio elemento pritvirtinkite skardos sujungimo varžtais. Tęskite stogo dangos montavimą pagal gamintojo nurodymus. Dengiant mansardinio tipo stogą reikia atsižvelgti į stogo dangos ir lenkimo vietas kampą. Norėdami gauti daugiau informacijos, susisiekite su Ruukki techninės priežiūros skyriumi, kurio kontaktus rasite paskutiniame puslapyje.



STOGO PRIEŽIŪRA IR EKSPLOATACIJA

Kad stogas tarnautų ilgai ir būtų geros būklės, reikalinga reguliari stogo priežiūra.

KASMET PATIKRINKITE:

Kaip veikia stogo ventiliacija

Lietaus vandens nuvedimo sistemų būklę

Stogo saugos elementų būklę

Vėdinimo kaminėlių būklę, sandarumą ir tvirtinimą

Mastikų būklę

Savisriegių būklę

Dažytų paviršių, stogo lakštų būklę ir lankstinių būklę

KAI BŪTINA:

Valykite stogą

Pašalinkite sniegą

Pašalinkite lapus, šakeles ir pan.

LAPŲ PAŠALINIMAS IR PAN.

Kad stogo paviršius būtų švarus, paprastai užtenka lietaus. Tačiau lietus ne visada gali nuplauti nukritusius lapus ir šakeles, todėl rekomenduojame stogą valyti. Taip pat kasmet rekomenduojama valyti sąlajas ir lietaus vandens nuvedimo sistemas.

VALYMAS

Nešvarias vietas galima nuplauti minkštu šepetiu ir vandeniu. Taip pat galima naudoti aukšto slėgio plovimo aparatus (iki 50 bar). Stipriai suteptos vietos gali būti plaunamos specialiais plovikliais, skirtais plauti dažytiems paviršiams. Visada sekite chemikalų naudojimo instrukcijas. Įsisenėjusias dėmes galima pabandyti nuvalyti skudurėliu, suvilgytu vaitspiritu. Dažyta danga turi būti valoma iš viršaus į apačią, kad visos priemonės kuo geriau nusiplautų nuo paviršiaus. Galiausiai išplaukite vandeniu lietaus vandens nuvedimo sistemą.

SNIEGO PAŠALINIMAS

Sniegas paprastai nušliuožia nuo skardinių stogų ir likusio sniego kiekis neviršija projekte numatytų apkrovų. Jei valote stogą, palikite apie 100 mm sniego sluoksnį, kad nepažeistumėte stogo dangos.

Ruukki Construction yra plieninių, stogams ir sienoms skirtų statybos produktų ir paslaugų tiekėja tvariems pastatams. Kurdami produktus tvirtai laikomės tvarumo, ilgaamžiškumo vertybinių nuostatų, esame sukaupę ilgalaikę patirtį plieno ir statybų pramonės srityse.

RUUKKI

| | | |
|---------------------------|---|--|
| Centrinis biuras | Pramonės g. 16, Vaidotai, 14149 Vilniaus raj. tel. (5) 232 23 15 | ruukki.lietuva@ruukki.com |
| Kauno skyrius | Partizanų g. 63M, 50300 Kaunas tel. (37) 32 74 07 | kaunas@ruukki.com |
| Klaipėdos skyrius | Svajonės g. 38, 94101 Klaipėda tel. (46) 49 25 49 | klaipeda@ruukki.com |
| Panevėžio skyrius | S. Kerbedžio g. 7A, 35104 Panevėžys tel. (45) 46 30 47 | panevezys@ruukki.com |
| Šiaulių skyrius | Metalistų g. 8F, 78136 Šiauliai tel. (41) 52 00 80 | siauliai@ruukki.com |
| Ruukki Products AS | www.ruukki.lt | www.ruukkistogas.lt |

Copyright ©2026 Ruukki Construction. Visos teisės saugomos.
Ruukki bei Ruukki produktų pavadinimai yra registruoti, SSAB dukterinei bendrovei Rautaruukki Corporation priklausantys prekių ženklai.

