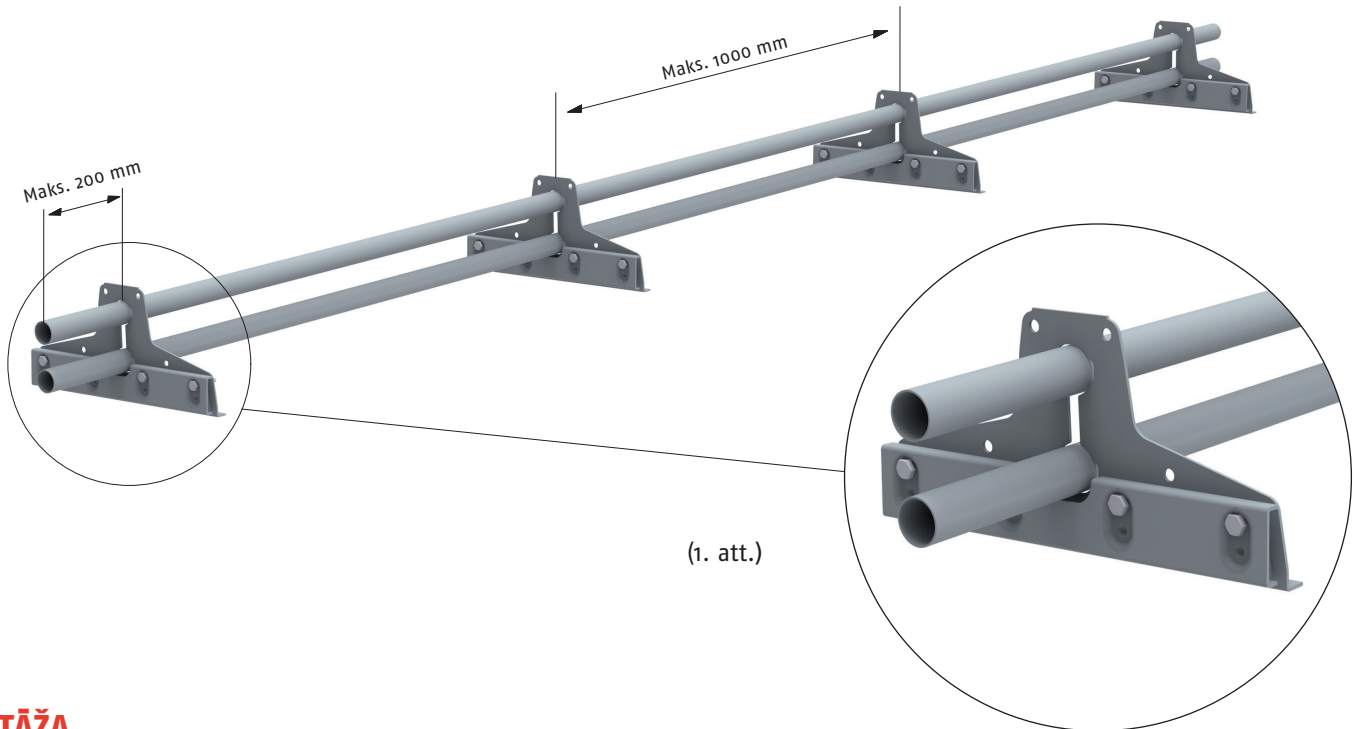


# SNIEGA BARJERAS

## MONTĀŽAS, LIETOŠANAS UN APKOPES INSTRUKCIJA

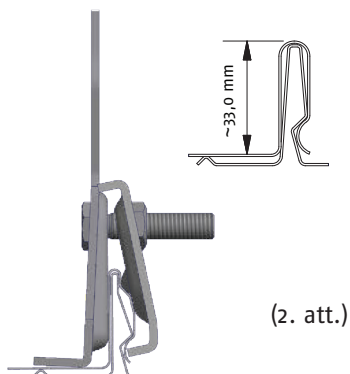
### RUUKKI CLASSIC



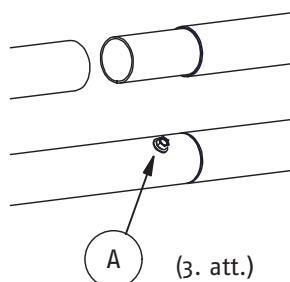
## MONTĀŽA

Sniega barjeras jāuzstāda pēc iespējas tuvāk karnīzei, lai sniega slodze tiktu nodota ēkas nesošajām konstrukcijām.

- Stiprinājuma balstus piestiprina pie Ruukki Classic šuves. Balstu ar plāksni, kas paredzēta šuves saspiešanai, savieno ar četrām M8x30 bultskrūvēm un M8 skrūvēm.
- Pareizs jumta balsta un saspiešanai paredzētās plāksnes stāvoklis parādīts 2. attēlā. Pārlicinieties, ka apakšējais saspiešanai paredzētās plāksnes izliekums ir iestatīts Ruukki Classic šuves fiksācijas rievā.
- Sniega barjeras caurules ievietojiet balstu atverēs un nostipriniet tās ar pašvītņgriezes skrūvēm blakus malējiem balstiem (1. att.), lai tās neizslīdētu.
- Savienojot sniega barjeru caurules, šaurāko caurules galu ievietojiet citas caurules platākajā galā. Savienojumu var nostiprināt ar skrūvi (3. att. A punkts).
- Sniega barjeru caurules var izvirzīties no malējiem balstiem ne vairāk kā par 200 mm. (1. att.).
- Attālums starp tuvāk esošajiem balstiem nevar būt lielāks par 1000 mm.



Ruukki Classic  
šuves saspiešana



Daļa	Apraksts
1	Balsts LE RK 335
2	Ruukki Classic šuves saspiešanas plāksne
3	M8x30 sešstūru stiprinājuma skrūve, 4 gab.
4	M8 sešstūru skrūve, 4 gab.
5	Sniega barjeras caurules diam. 32 mm

## APKOPE

Ruukki izstrādājumi ir droši un ilgmūžīgi. Uzņēmums garantē savu izstrādājumu drošumu un ilgmūžību, veicot pastāvīgu kvalitātes kontroli un pilnveidojot savus produktus; tomēr šīs garantijas ir spēkā tikai tad, ja izstrādājumi tiek uzstādīti, ievērojot ražotāja norādītās instrukcijas. Lai nodrošinātu izstrādājumu uzticamu lietošanu un drošumu, mantas īpašniekam ir jāveic ikgadējā pārbaude un apkope, kā arī jānodrošina, ka netiek pārsniegtas norādītās sniega slodzes vērtības.

### Drošības elementu ikgadējās apkopes kontrolsaraksts:

- Pārbaudiet to, cik cieši ir savilkta savienojuma vietas un pievienotās detaļas. Pārbaudiet palīgdetaļas (stiprinājuma elementus).
- Nodrošiniet to, ka tiek notīrīts sniega pārpalikums, tādējādi nepieļaujot konstrukciju un stiprinājuma vietu noslodzi (ja nepieciešams, ziemā sniegu vajag notīrīt arī vairākas reizes).
- Pārbaudiet izstrādājumu krāsu un cinka pārklājumu; ja nepieciešams, novērsiet defektus.
- Pēc iespējas ātrāk apmainiet vai salabojiet bojātās detaļas vai detaļas ar defektiem.

## LIETOŠANA

### LIELĀKAIS JUMTA SLĪPNES GARUMS

Tālāk norādīts orientējošais lielākais jumta slīpnes garums (m) virs sniega barjeras uz līdzenas plaknes. Norādīto lielāko garumu raupjām virsmām, piem., bitumena jumtiem, var palielināt par 1,3–1,5 reizēm. Norādītās sniega slodzes vērtības ir faktiskā sniega radītā slodze jumtam.

Jumta slīpuma leņķa (°) un sniega attiecība (slīpuma attiecība pret horizontālu jumta plaknes platumu)	Lielākais slīpnes garums virs sniega barjerām					
	Raksturīgā sniega slodzes vērtība: 1,8 kN /m <sup>2</sup>					
Attālums starp sniega barjeras stiprinājuma elementiem	0,5 m	0,6m	0,75 m	0,9 m	1,0 m	1,2 m
Jumta slīpuma leņķa un sniega attiecība						
< 15°, (1:3,7)	21,4	17,9	14,3	12,0	10,7	9,0
15...22°, 1:3,7... 1:2,5	11,4	9,5	7,6	6,3	5,7	4,8
22...27°, 1:2,5... 1:2	8,4	7,0	5,6	4,7	4,2	3,5
27...37°, 1:2... 1:1,3	7,4	6,2	4,9	4,1	3,7	3,1
37...45°, 1:1,3... 1:1	9,0	7,5	5,9	5,0	4,5	3,7
Raksturīgā sniega slodzes vērtība: 2,0 kN /m <sup>2</sup>						
Attālums starp sniega barjeras stiprinājuma elementiem	0,5 m	0,6m	0,75 m	0,9 m	1,0 m	1,2 m
Jumta slīpuma leņķa un sniega attiecība						
< 15°, (1:3,7)	19,1	16,1	12,9	10,8	9,6	8,1
15...22°, 1:3,7... 1:2,5	10,2	8,6	6,9	5,7	5,1	4,3
22...27°, 1:2,5... 1:2	7,6	6,3	5,1	4,2	3,8	3,2
27...37°, 1:2... 1:1,3	6,7	5,6	4,4	3,7	3,3	2,8
37...45°, 1:1,3... 1:1	8,2	6,8	5,3	4,5	4,1	3,3
Raksturīgā sniega slodzes vērtība: 2,6 kN /m <sup>2</sup>						
Attālums starp sniega barjeras stiprinājuma elementiem	0,5 m	0,6m	0,75 m	0,9 m	1,0 m	1,2 m
Jumta slīpuma leņķa un sniega attiecība						
< 15°, (1:3,7)	15,0	12,5	9,9	8,3	7,5	6,2
15...22°, 1:3,7... 1:2,5	8,0	6,6	5,3	4,4	4,0	3,3
22...27°, 1:2,5... 1:2	5,8	4,8	3,9	3,3	2,9	2,4
27...37°, 1:2... 1:1,3	5,2	4,3	3,4	2,8	2,6	2,1
37...45°, 1:1,3... 1:1	6,2	5,2	4,1	3,5	3,1	2,6

NUOTRAUKOJE PATEIKIAMAS SNIEGO UŽTVAROS PAVYZDYS PAGAL LENTEĻĒ.

Lielākais slīpnes garums virs sniega barjerām 4,7 m  
Jumta leņķis 25°  
Sniega slodze 1,8 kN/m<sup>2</sup>

Attālums starp sniega barjeras stiprinājuma elementiem 900 mm



Lielākais slīpnes garums virs sniega barjerām 3,3 m  
Jumta leņķis 25°  
Sniega slodze 2,6 kN/m<sup>2</sup>

Attālums starp sniega barjeras stiprinājuma elementiem 900 mm



Ruukki sniega barjeras var noturēt vismaz 5 kN/m slodzi jumta slīpuma virzienā.

#### • Kontakti

Centrālais birojs

Ābelišu iela 2, Mārupe, LV-2167

tālr.: 67044900

ruukki.latvija@ruukki.com

Ruukki Products AS

www.ruukki.lv

www.ruukkijumti.lv