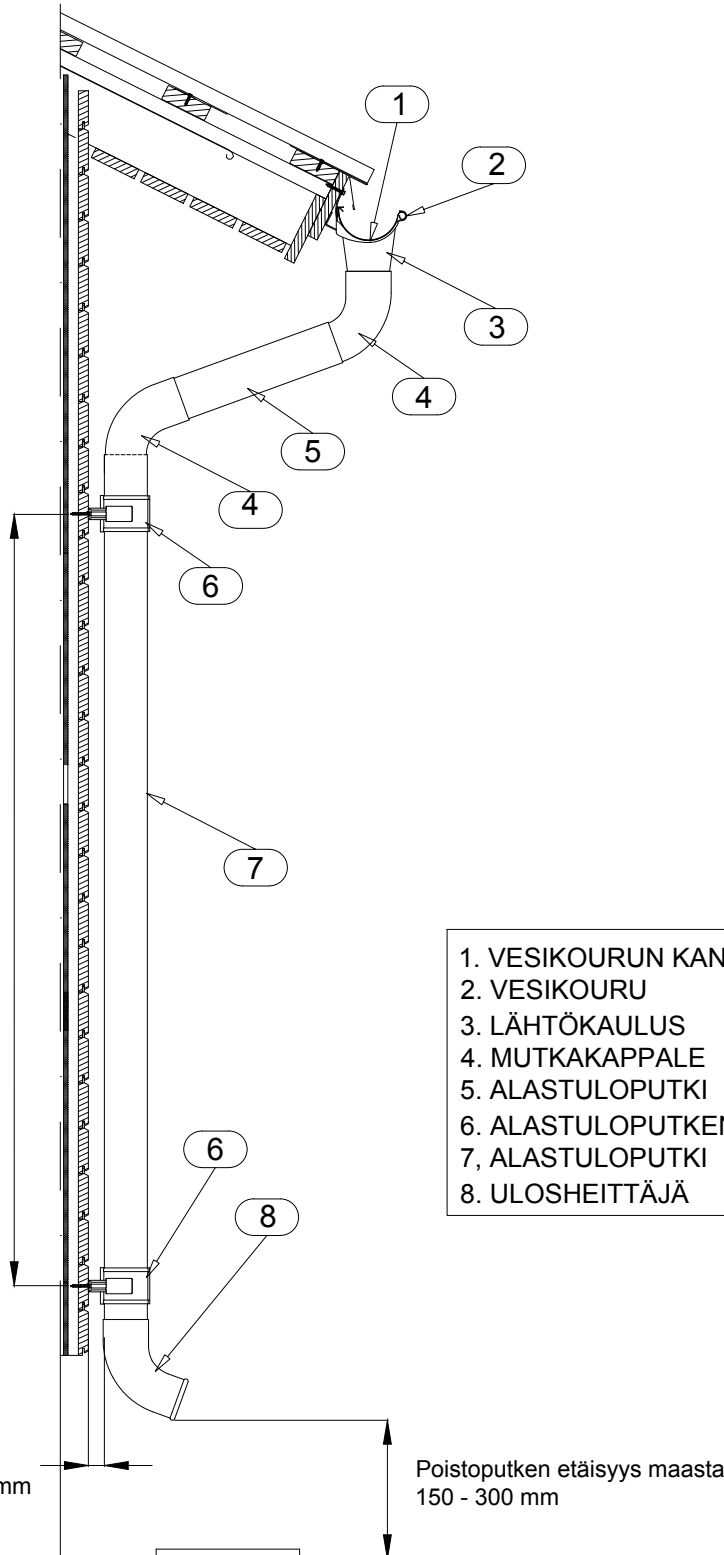


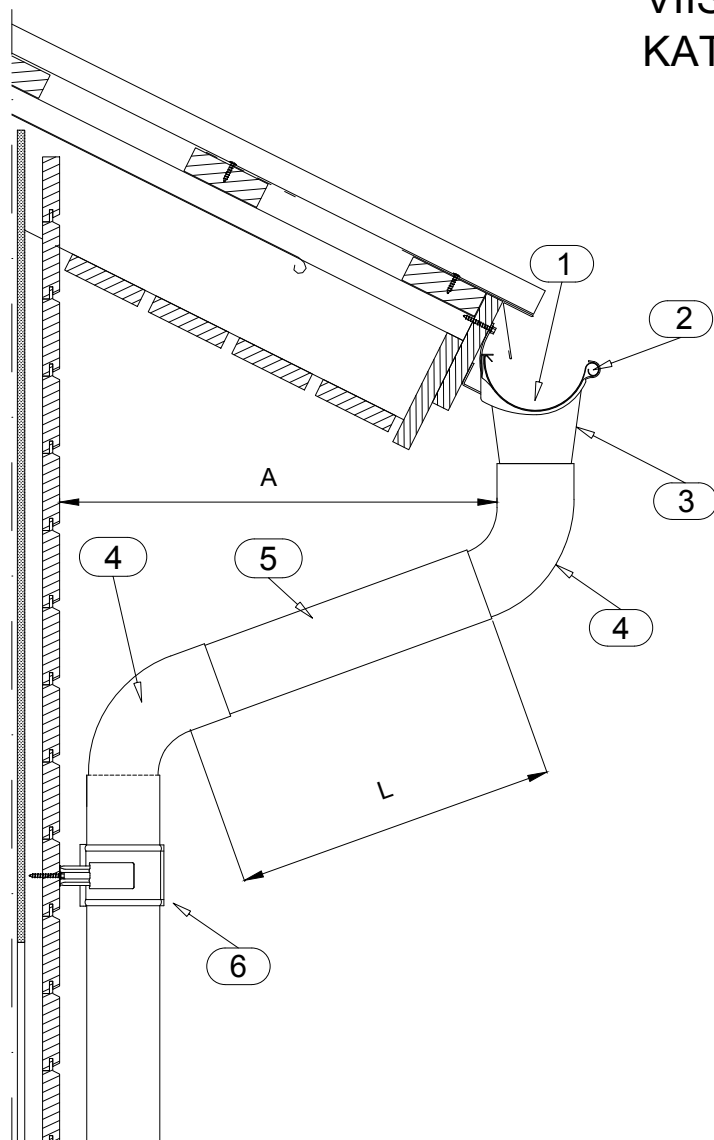
Date 07.06.2017	Rev.date	Work nr.	Draw. nr.	Rev.
Drawn by Ruukki	Rev.			
Scale	Building	File nr.		



1. VESIKOURUN KANNATINKOUKKU
2. VESIKOURU
3. LÄHTÖKAULUS
4. MUTKAKAPPALE
5. ALASTULOPUTKI
6. ALASTULOPUTKEN SEINÄKIINNIKE
7. ALASTULOPUTKI
8. ULOSHEITTÄJÄ

Date 07.06.2017	Rev.date	Work nr.	Drw. nr.	Rev.
Drawn by Ruukki	Rev.			
Scale	Building		File nr.	

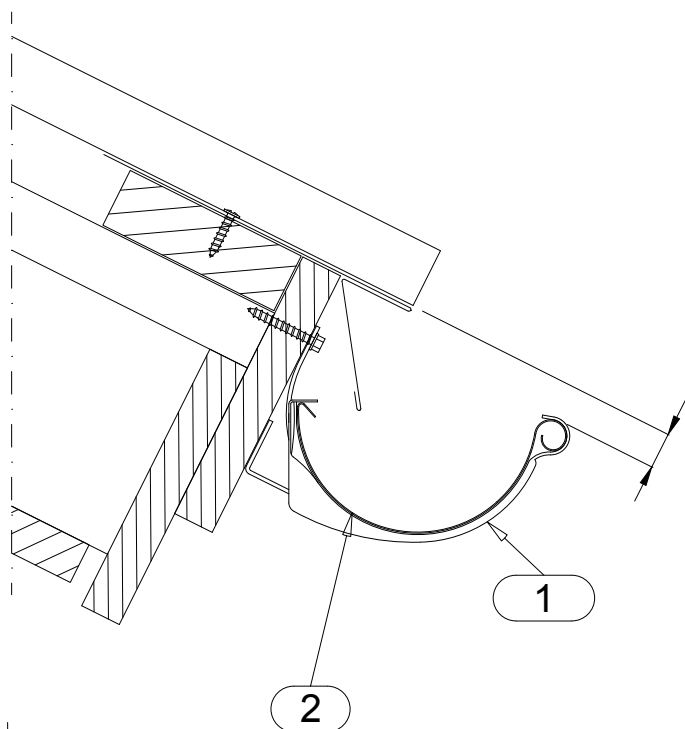
VIISTON ALASTULON KATKAISUMITTA (likimain)



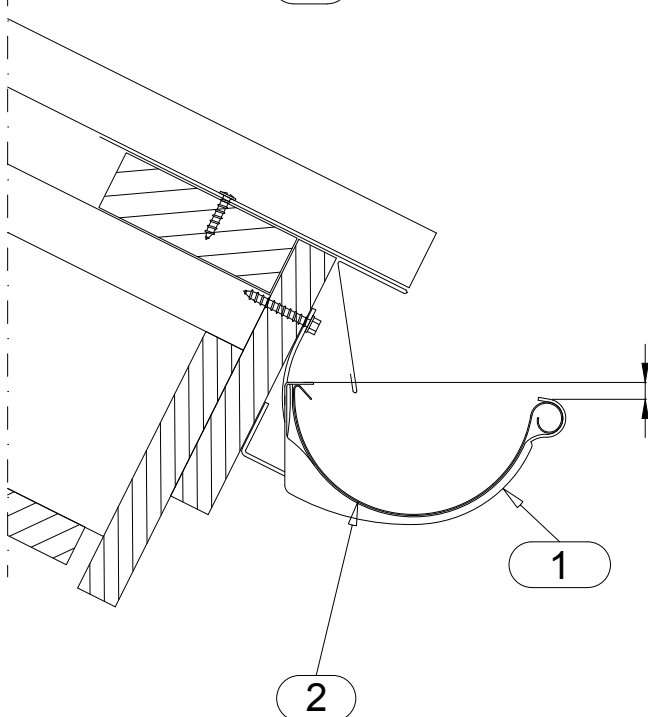
A(mm)	L(mm)
500	370
520	390
540	410
560	430
580	455
600	475
620	495
640	520
660	540
680	560
700	580
720	605
740	625
760	645
780	670
800	690
820	710
840	730
860	750
880	775
900	795
920	815
940	840
960	860
980	880
1000	905

1. VESIKOURUN KANNATINKOUKKU
2. VESIKOURU
3. LÄHTÖKAULUS
4. MUTKAKAPPALE
5. ALASTULON VIISTO LIITOSPUTKI
6. ALASTULOPUTKEN SEINÄKIINNIKE

Date 07.06.2017	Rev.date	Work nr.	Drw. nr.	Rev.
Drawn by Ruukki	Rev.			
Scale	Building	File nr.		



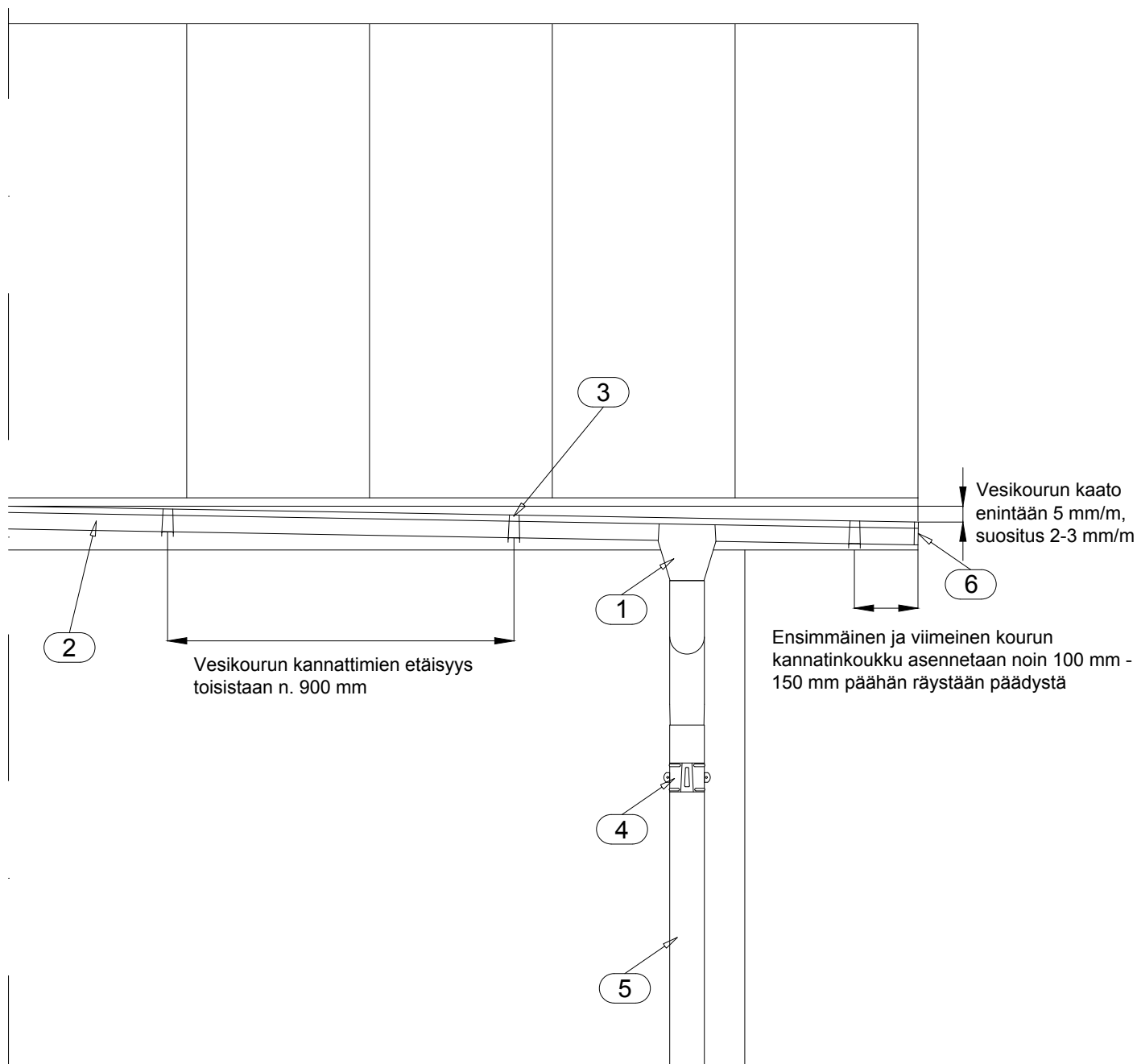
Ensimmäinen koukku kiinnitetään siten, että oletetun kattotason jatkeen ja kourun ulkoreunan korkeusero on yli 25 mm



Vesikourun etuosan tulisi olla takaosaa alempana vähintään 6 mm

1. VESIKOURUN KANNATINKOUKKU
2. VESIKOURU

Date 07.05.2017	Rev.date	Work nr.	Drw. nr.	Rev.
Drawn by Ruukki	Rev.			
Scale	Building		File nr.	



1. LÄHTÖKAULUS
2. VESIKOURU
3. VESIKOURUN KANNATINKOUKKU
4. ALASTULOPUTKEN SEINÄKIINNIKE
5. ALASTULOPUTKI
6. KOURUN PÄÄTYKAPPALE