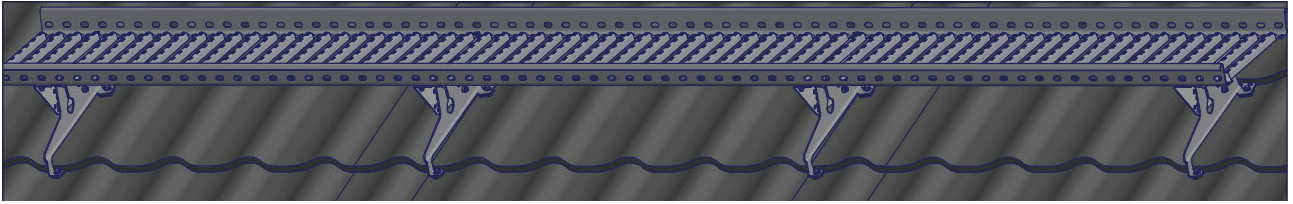


Ruukki kattosilta muotokate 350

Asennus-, käyttö- ja huolto-ohje



Asennus

Asenna kumitiivistet (6) kattokiinnikkeeseen (5).

Kattokiinnikkeet kiinnitetään LVI-ruuveilla (7) ruoteisiin seuraavasti:

- Puuruode (min. 32 mm x 100 mm):
LVI-ruuvi, 3 kpl / kattokiinnike (kuvat A ja C)
- Ruukki Tuulettava teräsuode:
LVI-ruuvi, 3 kpl / kattokiinnike ja
4 kpl / uloimmainen kattokiinnike (kuvat B ja D)

Kiinnitä kaltevuudensäätölevy (1) kattokiinnikkeeseen 2:lla M8 x 16 kuusioruuvilla ja M8 kuusiomutterilla. Yleisimmät kattokaltevuudet ja niitä vastaavat rei'itykset esitetty kuvassa E.

Kattosilta (2) kiinnitetään jokaiseen kaltevuudensäätölevyn 2:lla M8 x 16 kuusioruuvilla ja M8 kuusiomutterilla. Kattosillan jatkos tehdään limiliitoksella ja kiinnitetään

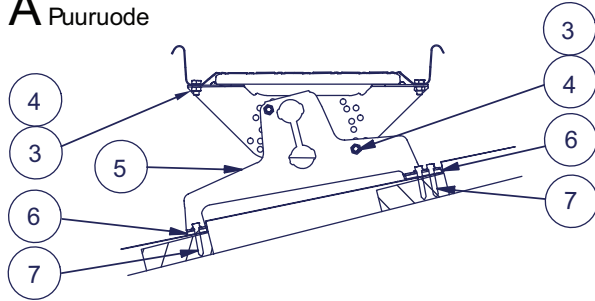
Asennussarja yhdelle kattosillalle Ruukki kattosilta muutokate 350

LE jalka Muotokate 350 572 P	4 kpl
Kattosillan kaltevuuden säätölevy 515 P	4 kpl
Tiivistesarja	4 kpl
7 x 40 mm kattoturvaruuvi	12 kpl
Kuusioruuvi 8 x 16 mm 590 P	20 kpl
Mutteri 8 mm	20 kpl

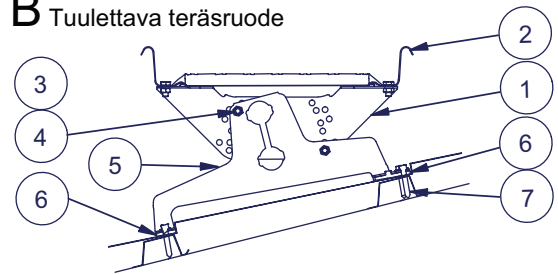
toisiinsa molemmilta reunoilta 2:lla M8 x 16 kuusioruuvilla ja M8 kuusiomutterilla (kuva F).

Kattosillan reunaylitys max. 200 mm. Kattokiinnikkeiden asennusväli max. 1000 mm.

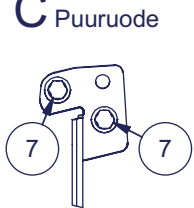
A Puuruode



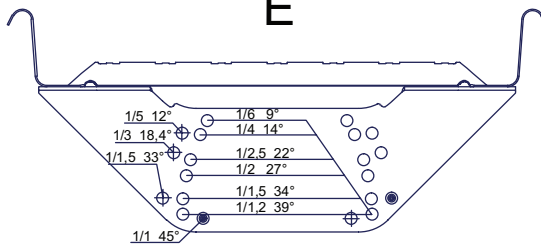
B Tuulettava teräsuode



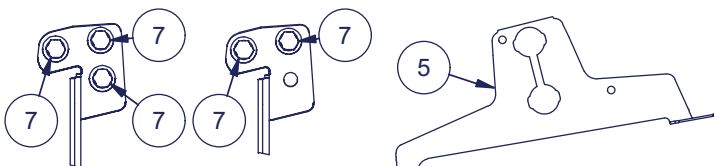
C Puuruode



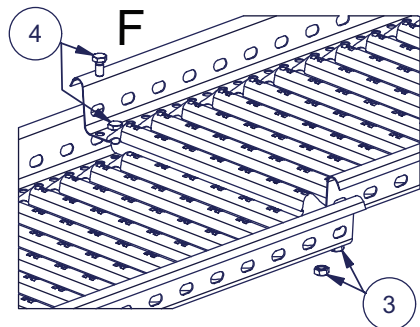
E



D Tuulettava teräsuode



Uloimmat kattokiinnikkeet



Osa	Nimi
1	Kaltevuudensäätölevy
2	Kattosilta 350 mm x 3000 mm
3	Kuusiomutteri M8
4	Kuusioruuvi M8x16
5	LE Muotokate 350
6	Muotokatekiinnikkeen tiiviste
7	LVI-ruuvi 7x40 tai 7x50

Käyttö

Yli 1:8 kaltevilla katolla on käytettävä kattosiltaa. Rakennuksessa, jonka korkeus ylittää 9 metriä, on oltava kiinnitysrakenteet turvaköysiä varten (Ympäristöministeriön asetus rakennuksen käyttöturvallisuudesta 1.1.2018). Standardi EN 516 antaa kattosilloille kaksi asennusvaihtoehtoa: luokan 1 ja luokan 2. Henkilökohtaisilla putoamissuojaimilla saa kiinnittyä ainoastaan luokan 2 mukaan asennettuihin kattosiltoihin.

Ruukki kattosilta valmistetaan standardin SFS-EN 516 mukaisesti, ja se on läpäissyt standardin luokan 2 mukaiset staattiset ja dynaamiset testit. Ruukki kattosillassa turvaköyden kiinnityspisteenä käytetään Ruukki vaakakiskossa liikkuvaa vaakavaunua tai vaihtoehtoisesti köysikiinnikettä (katso tuotteiden erilliset asennusohjeet). Lisäksi turvaköyttä käytettäessä on otettava huomioon seuraavat seikat:

- Yhteen köysikiinnikkeeseen/vaakavaunuun saa kiinnittyä ainoastaan yksi käyttäjä kerrallaan, jonka kokonaismassa varusteineen saa olla enintään 150 kg.
- Kiinnityspisteiden etäisyys toisistaan tulee olla vähintään 4 metriä, mikäli samaan kattosiltaan/vaakakiskoon kiinnittyty enemmän kuin yksi käyttäjä.
- Turvaköyttä saa käyttää ainoastaan kattosillan puoleisella lappeella räystään suuntaan.

Huolto


Ruukki tuotteet ovat pitkäikäisiä ja turvallisia käyttää, minkä jatkuva laadunvalvonta ja kehitystyö sekä tuotteiden ohjeen mukainen asentaminen takaavat. Tuotteiden turvallisen käytön ja pitkäikäisyyden varmistamiseksi on kiinteistön omistajan tehtävä vuosittaiset tarkastus- ja huoltotoimenpiteet sekä varmistettava, että ohjeiden mukaista lumikuormaa ei ylitetä.

Kiinteistön omistajan tulee tarkistuttaa luokan 2 mukaan asennetut kattoturvatuotteet ja henkilösuojaimet vuosittain valmistajan valtuuttamalla henkilöllä.

Ruukki tuotteiden vuosittaiset tarkistus ja huoltokohteet:

- Tarkistettava liitosten ja kiinnityskohtien pitävyys.
- Tarkistettava kiinnitykset kattoon.
- Huolehdittava liiallisen lumikuorman puhdistamisesta rakenteiden ja kiinnityskohtien rasituksen minimoimiseksi (tarpeen mukaan, useitakin kertoja talvessa).
- Tarvittaessa puhdistaa kattosillat lumesta ja jäädästä.
- Tuotteiden pintojen maalauksen ja sinkityksen tarkistus ja tarvittaessa paikallisten vikojen korjaus ja paikkamaalaus.
- Vaurioituneet tai vialliset osat tulee uusia tai korjata mahdollisimman pikaisesti.

Ruukin toimittamat kattoturvatuotteet valmistetaan Piristeelin tehtaalla.


Piristeel Oy Metallitie 4, 62200 Kauhava Finland 19
EN 516 Pisko-kattosilta LE muotokate 350 mm, 1357 Tyyppi B Mekaaninen lujuus: Luokka1 ja Luokka2 Palokäyttäytyminen: Luokka A1 Säilyvyys: Z275 + jauhemaalauk 80µ m Kestävyys ulkoista paloa vastaan: Arvioidaan täyttävän vaatimuksen

Tämän tuotteen on asentanut

YRITYS

ASENTAJA

 Luokan 1 mukaan: Luokan 2 mukaan:

Kuluttaja-asiakaspalvelu

020 592 7774

www.ruukkikatot.fi

Myynti Eteläinen Suomi

020 592 7777

Myynti Pohjoinen Suomi

020 592 7778

Telefax

020 592 7702

Tekninen neuvonta

020 592 7776

Kuljetuspalvelut

020 592 7775

tarjouslaskenta@ruukki.com

Ruukki Construction Oy, Panuntie 11, 00620 Helsinki, 020 59150

www.ruukki.fi

Tämä ohjelehti on tarkistettu mahdollisimman huolellisesti. Emme kuitenkaan vastaa mahdollisista virheistä tai tietojen väärästä soveltamisesta aiheutuneista välittömistä tai välillisistä vahingoista. Oikeudet muutoksiin pidätetään.

Copyright© 2019 Ruukki Construction. Kaikki oikeudet pidätetään.

Ruukki ja Ruukin tuotenimet ovat Rautaruukki Oyj:n tavaramerkkejä tai rekisteröityjä tavaramerkkejä. Rautaruukki on SSAB:n tytäryhtiö.