

Ruukki lumieste suoraura 400
(korkeus enintään 45 mm)
Asennus- ja huolto-ohje



kuva 1

Asennus

- Lumiesterputket sijoitetaan mahdollisimman lähelle räystästä siten, että kuormat siirtyvät kantaviin rakenteisiin. Lumiesterputket lukitaan paikoilleen uloimpien kiinnikkeiden sisäpuolelle asennetuilla ruuveilla, esim. kateruuvi (kuva 2). Ruuvit eivät kuulu asennussarjaan.
- Lumiestekiinnikkeiden suurin sallittu asennusväli on ruodekiinnitteissä ratkaisussa enintään 1000 mm. Lumiesterputken suurin sallittu ylitys uloimmasta kiinnikkeestä on 200 mm (kuva 1).
- Lumieste asennetaan enintään 45 mm korkeilla poimulevyillä ensisijaisesti profiilin pohjaan.

Asennus profiilin pohjaan

- Poimulevyn toimiessa vesikattona, tai jos sen kantavuudesta ei ole varmuutta, asennetaan kiinnikkeet (esim. LE SK 400) aina tukirakenteisiin, tyypillisesti ruoteisiin. Ruoteiden vahvuus tulisi olla vähintään 32 mm (US+V laatu). LE SK 400 kiinnike asennetaan ruoteisiin kolmella 7 x 40 (tai 7 x 50) kattoturvaruuvilla, kaksi katon harjan puolelle ja yksi räystään puolelle (kuvat 3, 4). Asennettaessa lumiestekiinnikettä poimulevyn alalappaan (pohjaan), on ensin varmistettava ruodejaosta, jotta ruuvit osuvat varmasti tukirakenteisiin. LE SK 400 kiinnikkeen maksimi ruodeväli on 4000 mm.
- Kiinnityksen vesitiiveys varmistetaan käyttämällä kiinnikkeen pohjassa teräskaton 2+1 tiivistesarjaa (kuva 3).

Asennussarja kahdelle lumiesterputkelle

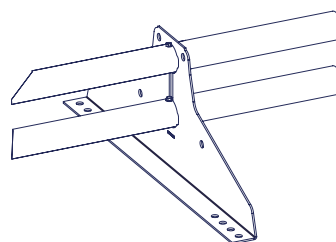
Ruukki lumiesterputkelle suoraura 400

LE SK 400 541 P 4 kpl

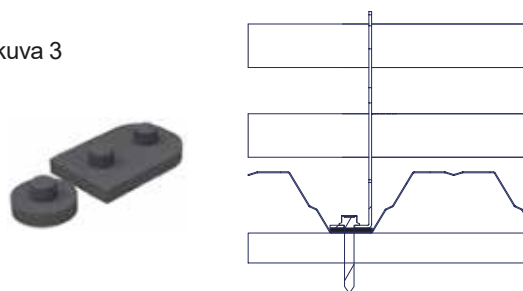
Teräskaton 2+1 tiiviste 582 P 4 kpl

Kattoturvaruuvi maalattu kanta 7 x 40 mm 664 P 12 kpl

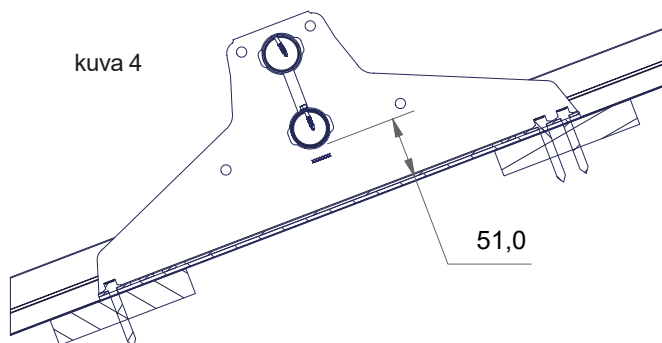
kuva 2



kuva 3



kuva 4



Huolto

Ruukki kattoturvatuotteet ovat pitkäikäisiä ja turvallisia käyttää, minkä jatkuva laadunvalvonta ja kehitystyö, sekä tuotteiden ohjeen mukainen asentaminen takaavat. Tuotteiden turvallisen käytön ja pitkäikäisyyden varmistamiseksi on kiinteistön omistajan tehtävä vuosittaiset tarkastus- ja huoltotoimenpiteet sekä varmistettava, että määräysten mukaista lumikuormaa ei ylitetä.

- Tarkistettava liitosten ja kiinnityskohtien pitävyyttä
- Huolehdittava liiallisen lumikuorman puhdistamisesta rakenteiden ja kiinnityskohtien rasituksen minimoimiseksi (tarpeen mukaan, useitakin kertoja talvessa). Tuotteiden kestävyys varmennustodistuksen mukaisesti.
- Tuotteiden pintojen maalauksen ja sinkityksen tarkistus ja tarvittaessa paikallisten vikojen korjaus- ja paikkamaalaus.
- Vaurioituneet tai vialliset osat tulee uusida tai korjata mahdollisimman pikaisesti.

Lappeen enimmäispituus (RT-Ohjekortti 85-1132)

Ohjeellinen lumieseen yläpuolelle soveltuva katon lappeen enimmäispituus (m) sileäpintaisilla katteilla. Karkeapintaisilla katteilla (sirotepintaiset kermikatot) lappeen enimmäispituudet voivat olla näihin verrattuna 1,3...1,5-kertaisia. Lumikuorma-arvot ovat katolla olevia lumikuormia. Lumieseen tulee kestää kiinnityksineen vähintään 5 kN/m lappeensuuntainen kuormitus. Taulukon mukaan mitoitettut lumiesteet täyttävät tämän vaatimuksen.

Lumikuorman ominaisarvo katolla 1,8 kN/m ²						
Lumiesteen kiinnikeväli	0,5 m	0,6 m	0,75 m	0,9 m	1,0 m	1,2 m
Katon kaltevuuskulma (°) ja kaltevuuden suhdeluku (lappeen korkeuden suhde lappeen vaakasuuntaiseen leveyteen)	Lappeen enimmäispituus lumiesteen yläpuolella					
< 15°, (1:3,7)	21,4	17,9	14,3	12,0	10,7	9,0
15... 22°, 1:3,7... 1:2,5	11,4	9,5	7,6	6,3	5,7	4,8
22... 27°, 1:2,5... 1:2	8,4	7,0	5,6	4,7	4,2	3,5
27... 37°, 1:2... 1:1,3	7,4	6,2	4,9	4,1	3,7	3,1
37... 45°, 1:1,3... 1:1	9,0	7,5	5,9	5,0	4,5	3,7
Lumikuorman ominaisarvo katolla 2,0 kN/m ²						
Lumiesteen kiinnikeväli	0,5 m	0,6 m	0,75 m	0,9 m	1,0 m	1,2 m
Katon kaltevuuskulma (°) ja kaltevuuden suhdeluku (lappeen korkeuden suhde lappeen vaakasuuntaiseen leveyteen)	Lappeen enimmäispituus lumiesteen yläpuolella					
< 15°, (1:3,7)	19,1	16,1	12,9	10,8	9,6	8,1
15... 22°, 1:3,7... 1:2,5	10,2	8,6	6,9	5,7	5,1	4,3
22... 27°, 1:2,5... 1:2	7,6	6,3	5,1	4,2	3,8	3,2
27... 37°, 1:2... 1:1,3	6,7	5,6	4,4	3,7	3,3	2,8
37... 45°, 1:1,3... 1:1	8,2	6,8	5,3	4,5	4,1	3,3
Lumikuorman ominaisarvo katolla 2,6 kN/m ²						
Lumiesteen kiinnikeväli	0,5 m	0,6 m	0,75 m	0,9 m	1,0 m	1,2 m
Katon kaltevuuskulma (°) ja kaltevuuden suhdeluku (lappeen korkeuden suhde lappeen vaakasuuntaiseen leveyteen)	Lappeen enimmäispituus lumiesteen yläpuolella					
< 15°, (1:3,7)	15,0	12,5	9,9	8,3	7,5	6,2
15... 22°, 1:3,7... 1:2,5	8,0	6,6	5,3	4,4	4,0	3,3
22... 27°, 1:2,5... 1:2	5,8	4,8	3,9	3,3	2,9	2,4
27... 37°, 1:2... 1:1,3	5,2	4,3	3,4	2,8	2,6	2,1
37... 45°, 1:1,3... 1:1	6,2	5,2	4,1	3,5	3,1	2,6

Esimerkkikuvat lumiesteen mitoituksesta taulukon mukaisesti:



Lumiesteen yläpuolella olevan katon lappeen enimmäispituus 4,7 m
Katon kaltevuus 25°
Lumikuorma 1,8 kN/m²
Lumiestekiinnikkeiden väli 900 mm



Lumiesteen yläpuolella olevan katon lappeen enimmäispituus 3,3 m
Katon kaltevuus 25°
Lumikuorma 2,6 kN/m²
Lumiestekiinnikkeiden väli 900 mm

Tämän tuotteen on asentanut

YRITYS

ASENTAJA

 Luokan 1 mukaan: Luokan 2 mukaan:

 EUF129-19002814-VA	Piristeel Oy Metallitie 4 FI-62200 Kauhava
Tuote	Pisko-lumiesteet
Käyttötarkoitus	Kattoturvaluote - Lumiesteitä käytetään estämään lumen ja jään putoaminen katolta.
Suoritustasot	
1. Minimikorkeus	Ilmoitettu
2. Jatkokset	Lukitut
3. Staattisen kuorman kesto	Kuormituksella 1,5 kN pistekuormalla ja 5 kN kuormalla lappeen kaltevuuden suuntaan taipuma alle 20 mm ja pysyvä taipuma alle 5 mm.
4. Korroosiokestävyys	Kestävyysluokka C3 medium

Ruukin toimittamat kattoturvaluotteet valmistetaan Piristeelin tehtaalla.

Kuluttaja-asiakaspalvelu 020 592 7774

Myynti Eteläinen Suomi 020 592 7777

Myynti Pohjoinen Suomi 020 592 7778

Telefax 020 592 7702

Tekninen neuvonta 020 592 7776

Kuljetuspalvelut 020 592 7775

tarjouslaskenta@ruukki.com

Ruukki Construction Oy, Panuntie 11, 00620 Helsinki, 020 59150

ruukki.fi

Tämä ohjelehti on tarkistettu mahdollisimman huolellisesti. Emme kuitenkaan vastaa mahdollisista virheistä tai tietojen väärästä soveltamisesta aiheutuneista välittömistä tai välillisistä vahingoista. Oikeudet muutoksiin pidätetään.

Copyright© 2020 Ruukki Construction. Kaikki oikeudet pidätetään.

Ruukki ja Ruukin tuotenimet ovat Rautaruukki Oyj:n tavaramerkkejä tai rekisteröityjä tavaramerkkejä. Rautaruukki on SSAB:n tytäryhtiö.