

Ruukki lumieste LE 350 profiilin päälle
(korkeus yli 45 mm)
Asennus- ja huolto-ohje

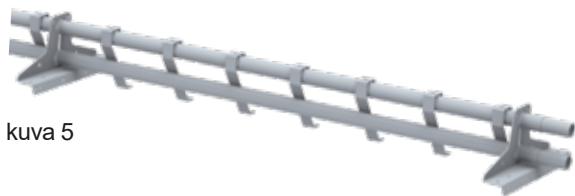


kuva 1

Asennus

Lumiesteet sijoitetaan mahdollisimman lähelle räystästä siten, että kuormat siirtyvät kantaviin rakenteisiin.

- Lumiesteputket lukitaan paikoilleen uloimpien kiinnikkeiden sisäpuolelle asennetuilla ruuveilla, esim. kateruuvi (kuva 2). Ruuvit eivät sisälly toimitukseen.
- Profiilin päältä kiinnitettäessä lumiestekiinnikkeiden suurin sallittu asennusväli on 1000 mm.
- Lumiesteputken suurin sallittu ylitys uloimmasta kiinnikkeestä on 200 mm (kuva 1).
- Kantavan poimulevyn päälle asennettavan kiinnikkeen "LE 350 profiilin päälle" (yli 45 mm korkeat profiilit) käyttö yksinomaan poimulevyn pintaan kiinnitettynä on sallittua, kun poimulevy on suunniteltu ja toteutettu kantavaksi teräsrakenteeksi.
- HUOM! Profiilin ainevahvuus oltava vähintään 0.70 mm.
- Kiinnikkeet asennetaan kantavan poimulevyn yläpintaan (ylälaippa) ja ruuvataan neljällä 7 x 50 mm kattoturvaruuvilla kiinnikkeen sivutaitoksesta poimulevyn uumaan kiinni (kuvat 3, 4). Kiinnityksen vesitiiveys varmistetaan käyttämällä kiinnikkeen pohjassa EPDM-liimatiivistenauhaa tai tarkoitukseen soveltuvia kumitiivisteitä.
- Korkeiden poimulevyjen kanssa suositellaan käytettäväksi Ruukin lumiesteisiin erikseen tilattavia uraeste kiinnikkeitä, jotka mitoitetetaan poimulevyn korkeuden mukaan oikean pituisiksi. Uraesteilla vältetään jään ja lumen kulkeutuminen poimulevyn pohjalla lumisteen alitse, esimerkki kuvassa 5.



kuva 5

Huolto

Ruukki kattoturvaluotteet ovat pitkäikäisiä ja turvallisia käyttää, minkä jatkuva laadunvalvonta ja kehitystyö, sekä tuotteiden ohjeen mukainen asentaminen takaavat. Tuotteiden turvallisen käytön ja pitkäikäisyyden varmistamiseksi on kiinteistön omistajan tehtävä vuosittaiset tarkastus- ja huoltotoimenpiteet sekä varmistettava, että määräysten mukaista lumikuormaa ei ylitetä.

Asennussarja kahdelle lumiesteputkelle Ruukki lumieste LE 350 profiilin päälle

LE 350 profiilin päälle 545 P

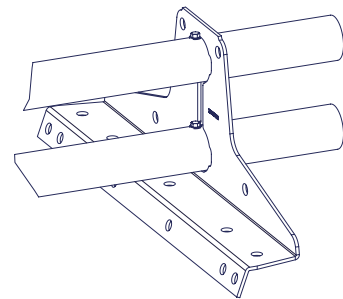
4 kpl

Kattoturvaruuvi maalattu kanta 7 x 50 mm 595 P

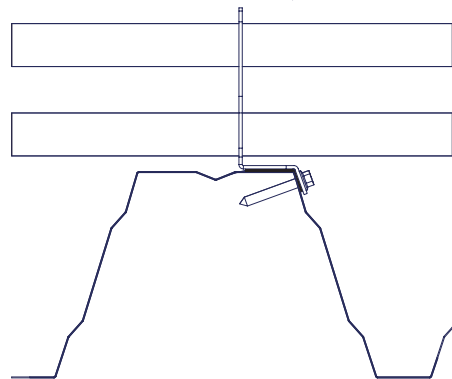
24 kpl

EPDM kumitiiviste

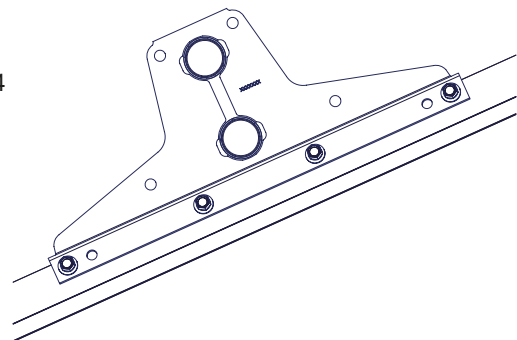
kuva 2



kuva 3



kuva 4



- Tarkistettava liitosten ja kiinnityskohtien pitävyys
- Huolehdittava liiallisen lumikuorman puhdistamisesta rakenteiden ja kiinnityskohtien rasituksen minimoimiseksi (tarpeen mukaan, useitakin kertoja talvessa). Tuotteiden kestävyys varmennustodistuksen mukaisesti.
- Tuotteiden pintojen maalauksen ja sinkityksen tarkistus ja tarvittaessa paikallisten vikojen korjaus- ja paikkamaalaus.
- Vaurioituneet tai vialliset osat tulee uusia tai korjata mahdollisimman pikaisesti.

Lappeen enimmäispituus (RT-Ohjekortti 85-1132)

Ohjeellinen lumieseen yläpuolelle soveltuva katon lappeen enimmäispituus (m) sileäpintaisilla katteilla. Karkeapintaisilla katteilla (sirotepintaiset kermikatot) lappeen enimmäispituudet voivat olla näihin verrattuna 1,3...1,5-kertaisia. Lumikuorma-arvot ovat katolla olevia lumikuormia. Lumieseen tulee kestää kiinnityksineen vähintään 5 kN/m lappeensuuntainen kuormitus. Taulukon mukaan mitoitettut lumiesteet täyttävät tämän vaatimuksen.

Lumikuorman ominaisarvo katolla 1,8 kN/m ²						
Lumiesteen kiinnikeväli	0,5 m	0,6 m	0,75 m	0,9 m	1,0 m	1,2 m
Katon kaltevuuskulma (°) ja kaltevuuden suhdeluku (lappeen korkeuden suhde lappeen vaakasuuntaiseen leveyteen)	Lappeen enimmäispituus lumiesteen yläpuolella					
< 15°, (1:3,7)	21,4	17,9	14,3	12,0	10,7	9,0
15... 22°, 1:3,7... 1:2,5	11,4	9,5	7,6	6,3	5,7	4,8
22... 27°, 1:2,5... 1:2	8,4	7,0	5,6	4,7	4,2	3,5
27... 37°, 1:2... 1:1,3	7,4	6,2	4,9	4,1	3,7	3,1
37... 45°, 1:1,3... 1:1	9,0	7,5	5,9	5,0	4,5	3,7
Lumikuorman ominaisarvo katolla 2,0 kN/m ²						
Lumiesteen kiinnikeväli	0,5 m	0,6 m	0,75 m	0,9 m	1,0 m	1,2 m
Katon kaltevuuskulma (°) ja kaltevuuden suhdeluku (lappeen korkeuden suhde lappeen vaakasuuntaiseen leveyteen)	Lappeen enimmäispituus lumiesteen yläpuolella					
< 15°, (1:3,7)	19,1	16,1	12,9	10,8	9,6	8,1
15... 22°, 1:3,7... 1:2,5	10,2	8,6	6,9	5,7	5,1	4,3
22... 27°, 1:2,5... 1:2	7,6	6,3	5,1	4,2	3,8	3,2
27... 37°, 1:2... 1:1,3	6,7	5,6	4,4	3,7	3,3	2,8
37... 45°, 1:1,3... 1:1	8,2	6,8	5,3	4,5	4,1	3,3
Lumikuorman ominaisarvo katolla 2,6 kN/m ²						
Lumiesteen kiinnikeväli	0,5 m	0,6 m	0,75 m	0,9 m	1,0 m	1,2 m
Katon kaltevuuskulma (°) ja kaltevuuden suhdeluku (lappeen korkeuden suhde lappeen vaakasuuntaiseen leveyteen)	Lappeen enimmäispituus lumiesteen yläpuolella					
< 15°, (1:3,7)	15,0	12,5	9,9	8,3	7,5	6,2
15... 22°, 1:3,7... 1:2,5	8,0	6,6	5,3	4,4	4,0	3,3
22... 27°, 1:2,5... 1:2	5,8	4,8	3,9	3,3	2,9	2,4
27... 37°, 1:2... 1:1,3	5,2	4,3	3,4	2,8	2,6	2,1
37... 45°, 1:1,3... 1:1	6,2	5,2	4,1	3,5	3,1	2,6

Esimerkkikuvat lumiesteen mitoituksesta taulukon mukaisesti:



Lumiesteen yläpuolella olevan katon lappeen enimmäispituus 4,7 m
Katon kaltevuus 25°
Lumikuorma 1,8 kN/m²
Lumiestekiinnikkeiden väli 900 mm



Lumiesteen yläpuolella olevan katon lappeen enimmäispituus 3,3 m
Katon kaltevuus 25°
Lumikuorma 2,6 kN/m²
Lumiestekiinnikkeiden väli 900 mm

Tämän tuotteen on asentanut

YRITYS

ASENTAJA

 Luokan 1 mukaan: Luokan 2 mukaan:

 EUFI29-19002814-VA	Piristeel Oy Metallitie 4 FI-62200 Kauhava
Tuote	Pisko-lumiesteet
Käyttötarkoitus	Kattoturvaluote - Lumiesteitä käytetään estämään lumen ja jään putoaminen katolta.
Suoritustasot	
1. Minimikorkeus	Ilmoitettu
2. Jatkokset	Lukitut
3. Staattisen kuorman kesto	Kuormituksella 1,5 kN pistekuormalla ja 5 kN kuormalla lappeen kaltevuuden suuntaan taipuma alle 20 mm ja pysyvä taipuma alle 5 mm.
4. Korroosiokestävyys	Kestävyysluokka C3 medium

Ruukin toimittamat kattoturvaluotteet valmistetaan Piristeelin tehtaalla.

Kuluttaja-asiakaspalvelu 020 592 7774

Myynti Eteläinen Suomi 020 592 7777

Myynti Pohjoinen Suomi 020 592 7778

Telefax 020 592 7702

Tekninen neuvonta 020 592 7776

Kuljetuspalvelut 020 592 7775

tarjouslaskenta@ruukki.com

Ruukki Construction Oy, Panuntie 11, 00620 Helsinki, 020 59150

ruukki.fi

Tämä ohjelehti on tarkistettu mahdollisimman huolellisesti. Emme kuitenkaan vastaa mahdollisista virheistä tai tietojen väärästä soveltamisesta aiheutuneista välittömistä tai välillisistä vahingoista. Oikeudet muutoksiin pidätetään.

Copyright© 2020 Ruukki Construction. Kaikki oikeudet pidätetään.

Ruukki ja Ruukin tuotenimet ovat Rautaruukki Oyj:n tavaramerkkejä tai rekisteröityjä tavaramerkkejä. Rautaruukki on SSAB:n tytäryhtiö.