

Ruukki katuse turvatoodete laiendatud hinnakiri

Kehtib alates 21.05.2025

Hindadele lisandub käibemaks.
Hinnad ei sisalda transporti.



Sisukord

Trossisüsteem Ruukki Safeline	3
Kinnituslahendus Ruukki MultiFast	5
Kukkumisvastaste turvasüsteemide ankrud	6
Redelisüsteem SafeGrip	7
Seinaredel	8
Katuseredel	10
Lumetõkketorud ja -profiilid	11
Katusesillad	12
Lumetõkke ja katusesilla kandurid	12
Lumetõkked	14
Täiendav turvavarustus katusesildadele	16
Täiendav turvavarustus redelitele	17
Turvarakmed ja -kõied	19
Päikesepaneeli kandurid	19
Poldid, kruvid, kruviotsikud jm tarvikud	20
Värvid ja tihendid	21

Redelid, katusesillad, lumetõkked

Standardvärv	RR11	RR20	RR21	RR22	RR23	RR2H3	RR29	RR32	RR33	RR750	RR887
Erivärvid, lisandub tootmise alustustasu 275 € ning transpordi- ja värvikulu	Muud RR- ja RAL-värvitoonid										

Horisontaalne ja vertikaalne turvarööbas

Standardvärv	RR20	RR21	RR22	RR23	RR2H3	RR29	RR32	RR33	RR750	RR887
Erivärvid, lisandub tootmise alustustasu 275 € ning transpordi- ja värvikulu	Muud RR- ja RAL-värvitoonid									

Turvakorv seinaredelile, käsipuud katuseredelile ja -sillale

Standardvärv	RR11	RR20	RR21	RR22	RR23	RR2H3	RR29	RR32	RR33	RR750	RR887
Erivärvid, lisandub tootmise alustustasu 275 € ning transpordi- ja värvikulu	Muud RR- ja RAL-värvitoonid										

Toodete tarneaeg tuleb tellimise eel täpsustada.
Tellimuse minimaalne transpordi hind on 50 € + km.

Ruukki SafeLine – trossisüsteem ohutuks katusel liikumiseks

Trossisüsteem Ruukki SafeLine on turvaline ja toimiv terviklahendus, mis tagab kompaktse turvaköie kinnituse. Kasutaja on kogu aeg trossisüsteemi küljes ja kukkumise eest kaitstud.

Ühtlane kukkumiskaitse alates maapinnast kuni katuseeni ilma erinevate käiguteede vahel ennast lahti ühendamata – see on midagi, mida meie silmad pole varem näinud. Trossisüsteem paigaldatakse Ruukki turvatoodetele fikseeritud osana, mistõttu on tegemist tervikliku süsteemiga, kuid seda saab kasutada ka otse konstruktsiooni külge kinnitatuna, kui kasutatav rakendus on eraldi tüübitestitud. Ruukki SafeLine on sertifitseeritud süsteemina – see tähendab, et tüübitestimine on tehtud kinnitussüsteemi sellise komplekteeritusega, mida kasutatakse ka reaalselt hoonete juures.

Ruukki SafeLine'i trossisüsteemiga on katustel liikuda turvalisem ja mugavam kui kunagi varem!



ruukki.ee/safeline-video

Vaadake Ruukki SafeLine'i videot!



Nr	RUUKKI SAFELINE TROSSISÜSTEEMI KINNITUSELEMENDID	€/tk
952	Safeline trossikinnitus (sisaldab polte ja mutreid)	43,51
953	Trossikinnitus komplekt SafeGrip redelile (sisaldab trossikinnitust ja kinnitusosa SafeGrip redelile + poldid ja mutrid)	59,87
954	Liugkinnitus stopperikomplekt SafeGrip redelile	33,64
955	Liugkinnitus otsastopper	21,49
956	Safeline trossi otsakinnitus (sisaldab polte ja mutreid)	21,37
957	Trossi otsakaitsepuks	12,84
958	Liugkinnitus 8 mm trossile	163,77
959	Safeline trossikinnitus kinnitustugi, RR33	22,55
960	Tihend trossi tugikinnitusesele, EPDM	0,99
964	Safeline monteerimisplaat teraskatustele, 302,5 x 302,5 mm	22,50
967	Trossi pressitav jätkuliitmik 12.5/8 mm	25,69

Nr	RUUKKI SAFELINE TROSSISÜSTEEM ERALDISEISVANA	€/tk
961	Safeline paigalduskomplekt Classic- ja valtsprofiilidele (sisaldab monteerimisplaati, UniSeam kandurit, Safeline trossikinnitus kinnitustuge, tihendit trossi tugikinnitusesele, Safeline trossikinnitust, 30 mm monteerimisplaadi polti ja äärikmutrit M10)	241,23
962	Safeline paigalduskomplekt bituumen- ja PVC-katustele (sisaldab lamekatuse monteerimisplaati, Safeline trossikinnitus kinnitustuge, tihendit trossi tugikinnitusesele, Safeline trossikinnitust, 30 mm monteerimisplaadi polti ja äärikmutrit M10)	75,23
963	Safeline paigalduskomplekt teraskatustele (sisaldab teraskatuse monteerimisplaati, Safeline trossikinnitus kinnitustuge, tihendit trossi tugikinnitusesele, Safeline trossikinnitust, 30 mm monteerimisplaadi polti ja äärikmutrit M10)	77,79



Nr	RUUKKI SAFELINE TROSS	€/tk
965	8 mm roostevabast terasest tross, AISI316, 50 m	641,52
966	8 mm roostevabast terasest trossirull, AISI316, 100 m	1250,64

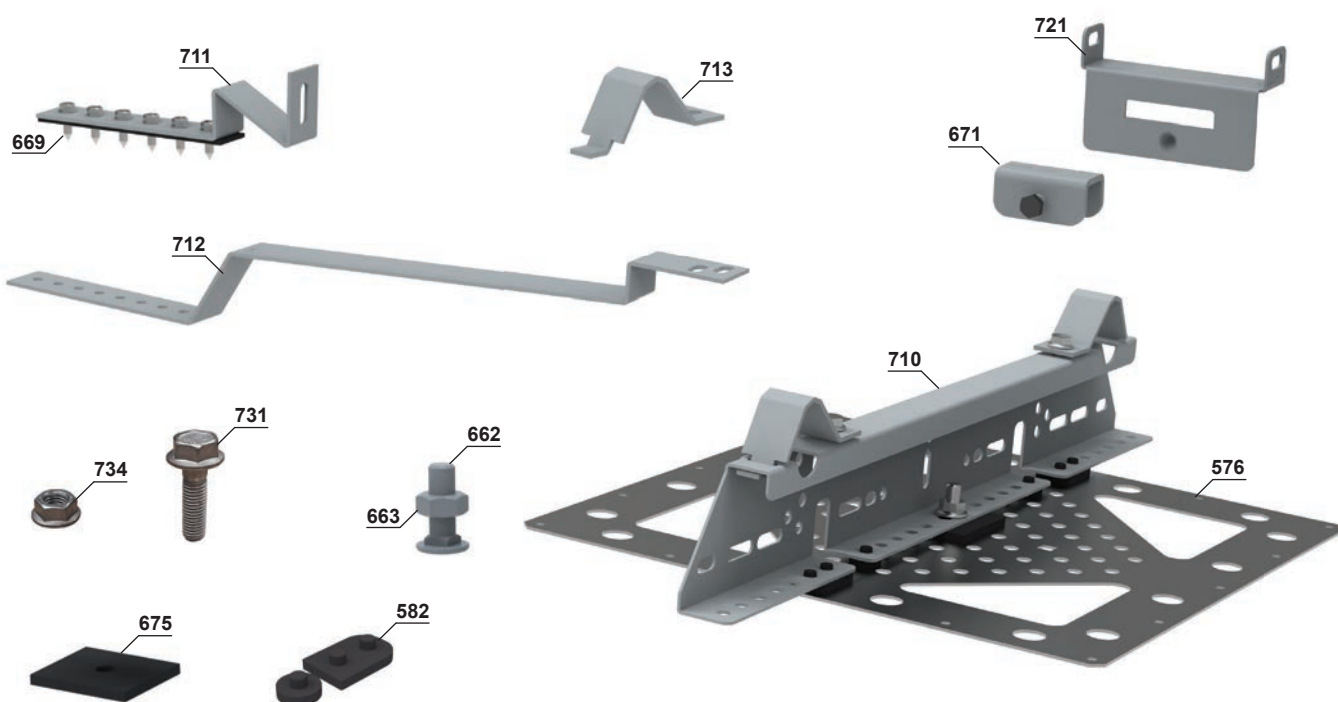
Nr	RUUKKI SAFELINE TROSS	€/m
984	8 mm roostevabast terasest tross, 1–10 m, otsakaitsepuksidega	26,84
	8 mm roostevabast terasest tross, 11–20 m, otsakaitsepuksidega	23,96
	8 mm roostevabast terasest tross, 21–30 m, otsakaitsepuksidega	21,64
	8 mm roostevabast terasest tross, 31–40 m, otsakaitsepuksidega	19,74
	8 mm roostevabast terasest tross, 41–50 m, otsakaitsepuksidega	17,68
	8 mm roostevabast terasest tross, 51–100 m, otsakaitsepuksidega	13,57
	8 mm roostevabast terasest tross, 101–250 m, otsakaitsepuksidega	12,38
	8 mm roostevabast terasest tross, 251–500 m, otsakaitsepuksidega	11,98

Trosse on võimalik tellida ka koos jätkuotsadega (972). Küsige meie müügipersonalilt rohkem informatsiooni.

Kinnituslahendus Ruukki MultiFast

Kinnituslahendus Ruukki MultiFast on loodud klientide vajadustest lähtudes ning see on mõeldud liikumisteede toestavaks ja turvaliseks kinnitamiseks ennekõike madalate kalletega katustel.

Selle abil saab katusesillad madalate kalletega katustele paigaldada ka kaldesuunaliselt, mis muudab liikumistee katuse hooldusobjektide juurde kompaktselt ja mugavaks. Lisaks saab MultiFast kinnituslahenduse abil paigaldada peaaegu kõigile katustele ka katuseredeli. Rohkesti tüübitestimisi läbinud ja mitmekülgne lahendus vähendab eritoodete vajadust ja kiirendab seega projektide teostamist.



Nr	RUUKKI MULTIFAST KINNITUSLAHENDUSE DETAILID	€/tk
720	MultiFast kandur	16,77
721	MultiFast kandur lukk-valtsprofiilidele	4,14
671	Pingutusklamber, UniSeam	2,84
711	Lisakinnitus MultiFast kandurile, profiilsed teraskatused	5,13
712	Redelikinnitus MultiFast kandurile	7,05
713	Redelikinnitus MultiFast kandurile	7,74
731	Äärikpolt M8x16, kuumtsingitud	19,89
734	Äärikmutter M8, kuumtsingitud	7,65
576	Monteerimisplaat lamekatustele, ZA255 GALFAN (ei sisalda polte ega mutreid)	19,13
662	Polt monteerimisplaadile M10 x 30 mm	1,03
663	Kuuskantmutter M10, A2	0,40
675	Ankurduspunkti tihend, EPDM	0,46
582	Kummitihend 2 + 1	0,45
669	StrongFix kinnituskrugi, A2, roostevaba teras, 100 tk pakendis	28,00

Ruukki MultiFast kanduri kinnituslahenduse rakendused



Katusesild katuse kalde suunalise liikumisteena



Katusesild madala kaldega katusel



Katuseredel

Ankuruspunktid



Nr	ANKURDUSPUNKTID	pulbervärvitud €
673	Ankuruspunkti komplekt UniSeam, Classic- ja valtsprofiilid, RR33/must (sisaldab UniSeam kinnitusplatvormi, ankuruspunkti, 30 mm polti monteerimisplaadile ja äärikmutrit M10)	181,45 €/pakend
676	Ankuruspunkti komplekt bitumeen- ja PVC-katustele (sisaldab monteerimisplaati, ankuruspunkti ja selle hermeetikut, 30 mm polti monteerimisplaadile ja äärikmutrit M10)	63,38 €/pakend
690	Ankuruspunkti komplekt Sandwich-paneelile (sisaldab seinakinnitusplaati, ankuruspunkti, ankuruspunkti tihendit, 30 mm polti monteerimisplaadile, äärikmutrit M10, tihendit 200x200 seinakinnitusplaadi jaoks, puhastuslappi seinakinnitusplaadile ja StrongFix kruvid 12 tk.)	73,05 €/pakend
677	Ankuruspunkti püsttähis, 1200 mm	9,60 €/tk

Redelisüsteem SafeGrip



Vaadake SafeGrip'i videot!



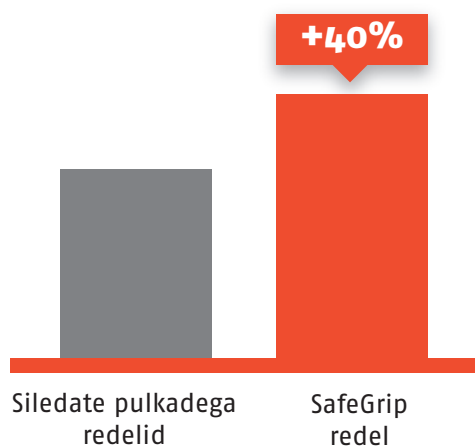
Ruukki redel SafeGrip – patenteeritud lahendus, mis tagab ennenägematu turvalisuse katusel ning ületab kaugelt kõiki ohutusstandardite nõudeid ja soovitusi.

Miks valida Ruukki SafeGrip?

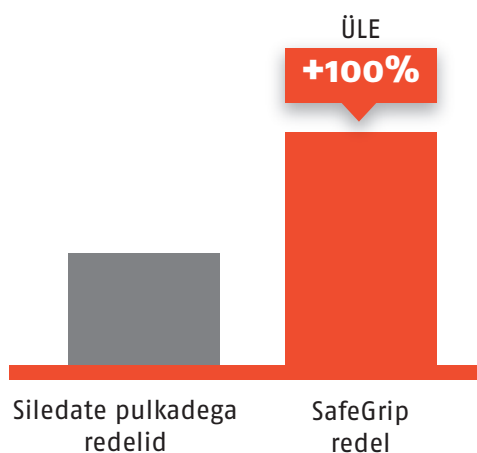
- Tänu pulgapindade mehaanilisele karestamisele pakub Ruukki SafeGrip redel ületamatut turvalisust ka kõige karmimates ilmastikuoludes. Nüüd on hooldustööde (korstna ja päikesepaneelide puhastamine) teostamine katusel turvalisem kui kunagi varem, olgu need tööd planeeritud või mitte.
- Keskkonnaklass C4, tehniline garantii 50 aastat.
- See lahendus on tuntud kui viimase 15 aasta suurim innovatsioon turvalisuse tõstmiseks katuse turvatoodete valdkonnas. Ruukki SafeGrip redeli disain on kaitstud patendiga.

TEADUSUURINGUD NÄITAVAD – PAREM HÕÕRE TESTIMISARUANNE VTT-S-02719-18

KUIVADES OLUDES

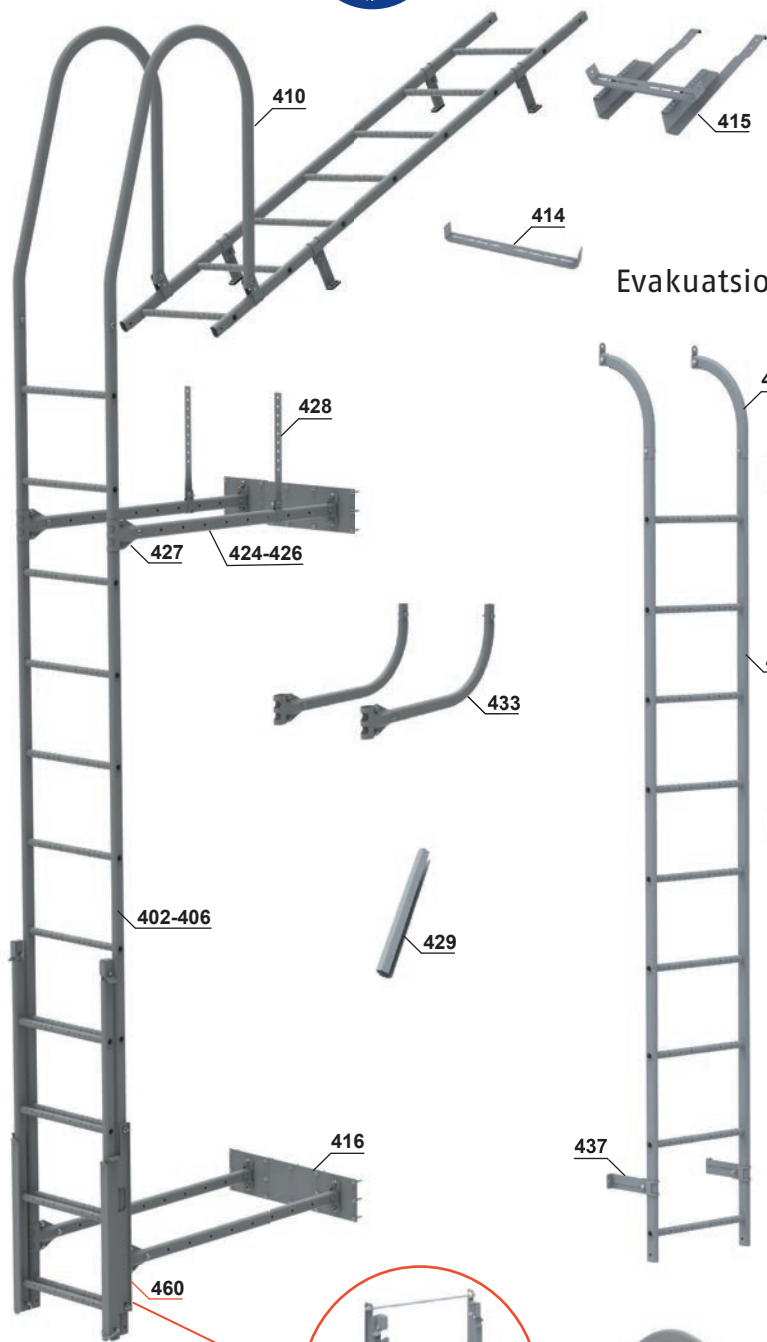


MÄRGADES OLUDES

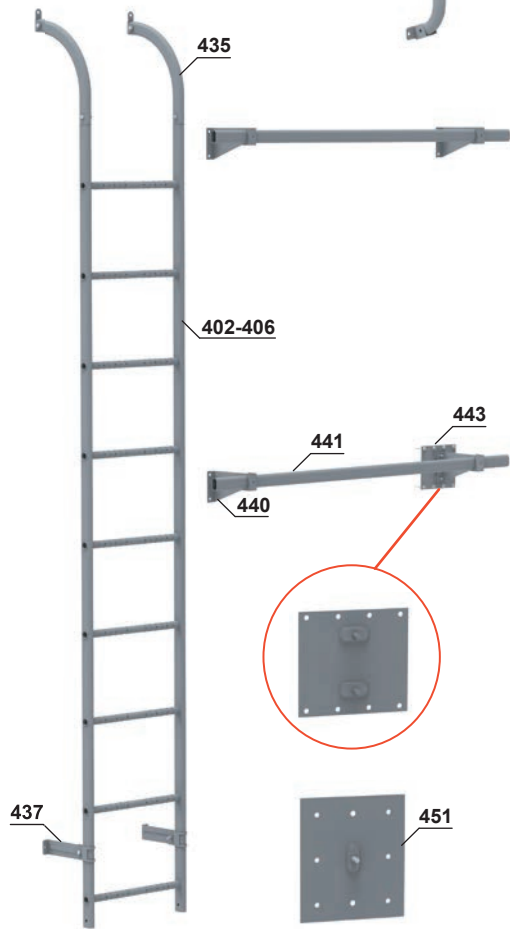


Protsendid diagrammil tähistavad keskmisi tulemusi hõõrde testides.

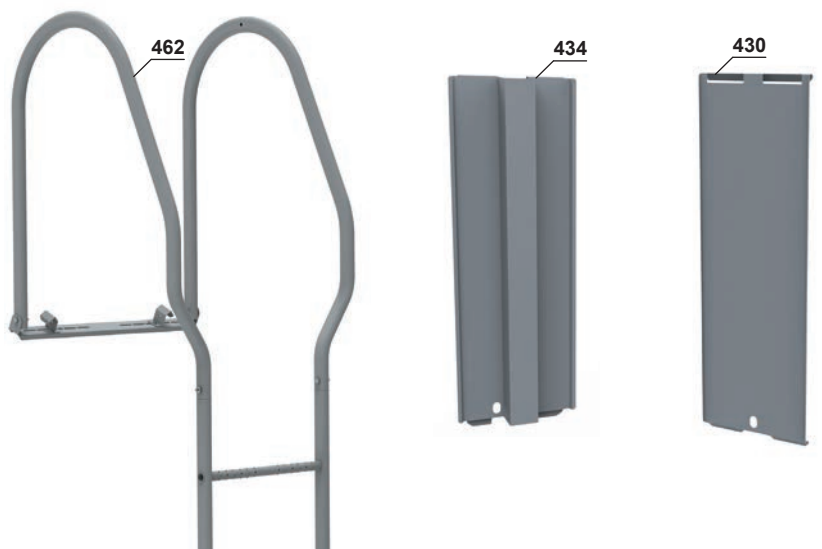
Seinaredel



Evakuatsiooniredel



Külgredel



SEINAREDELI DETAILID		pulbervärvitud
Nr		€/tk
402	Redel SafeGrip 400, 1,2 m, 4 astet	38,00
406	Redel SafeGrip 400, 2,1 m, 7 astet	54,10
403	Redel SafeGrip 400, 2,7 m, 9 astet	73,44
404	Redel SafeGrip 400, 3,3 m, 11 astet	90,00
410	Seinaredeli ülakaar	15,17
414	Seinaredeli ülakaare kinnitus katusesillale (sisaldab kinnitustarvikuid)	12,84
415	Seinaredeli ülakaare kinnitus kivikatusele	22,51
462	Seinaredeli laiema ülakaared (sisaldab laiu ülakaari, laiemat ülakaartekinnitit (600 mm) ja katuseredeli kinnituselemente)	119,36
416	Seinaredeli kinnitus <i>sandwich</i> -paneelile	31,82
424	Seinaredeli jalg, 1,0 m (augud ja jäljed lõikamiseks 1 m, 0,9 m, 0,8 m, 0,7 m ja 0,6 m)	9,64
425	Seinaredeli jalg, 1,2 m	11,31
426	Seinaredeli jalg, 1,5 m	14,47
427	Redeli seinakinnituse klamber	2,34
428	Räästa tugi	2,34
429	Redeli jätk, tsingitud	2,97
430	Redeli ronimistakistus (sobib Abloy lukuga nr 340, pikk)	72,29
434	Ronimistakistus redeli tõusurööpale (sobib Abloy lukuga nr 340, pikk)	78,31
431	Seinaredeli paigalduskomplekt (sisaldab 2 x 410, 4 x 424, 4 x 427, 2 x 428, 2 x 412, 2 x 413, 2 x 583 ja polte)	90,14
432	Seinaredeli lisajalgade paar, 1 m (sisaldab 2 x 424, 2 x 427 ja polte)	22,69
433	Seinaredeli ülakaare tugikaare komplekt (sisaldab 2 x 411, 2 x 427 ja polte)	26,65
460	Lükandredeli paigalduskomplekt (v.a redel, kasutada redelit 7 või enama astmega, sobib Abloy lukuga nr 3021)	100,33

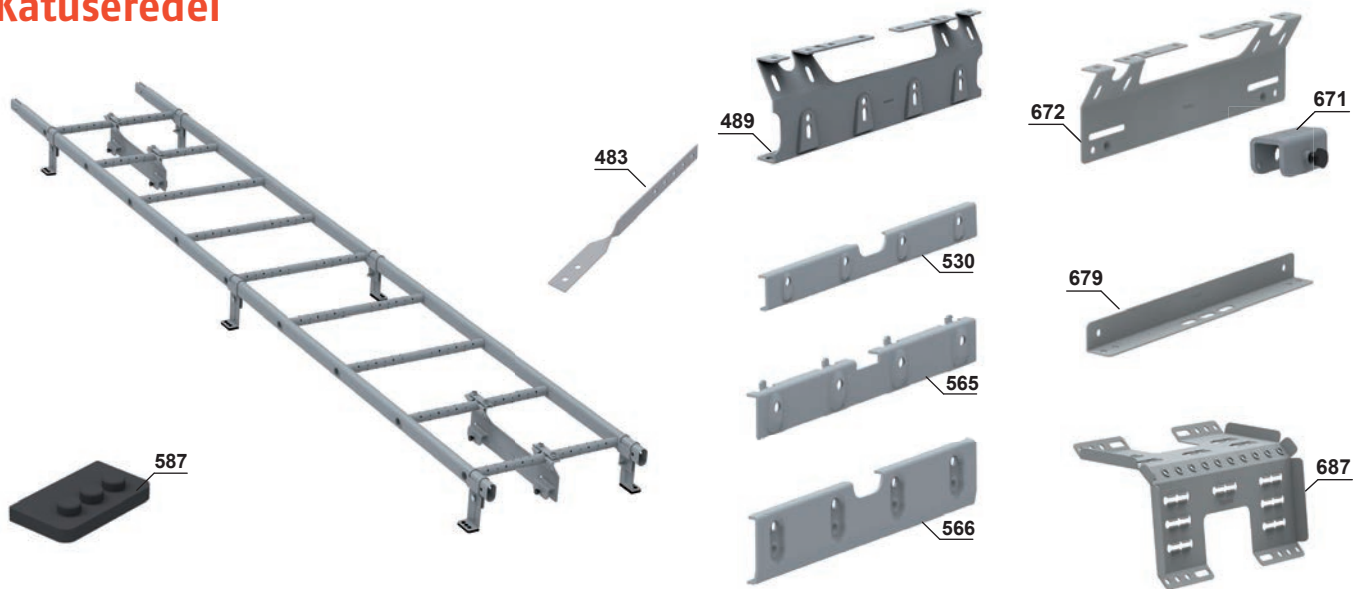
EVAKUATSIOONIREDELI JA -TORU DETAILID		pulbervärvitud
Nr		€/tk
437	Evakuatsiooniredeli kinnitus	4,24
438	Evakuatsiooniredeli lisajalgade paar, komplekt	27,60
439	Turvakäepide	36,12
440	Evakuatsioonitoru kandur	6,58
441	Evakuatsioonitoru, ovaalne, 25 x 45 mm, pikkus 3,3 m (2 tk pakendis)	21,25
442	Evakuatsioonitoru komplekt (sisaldab 2 x 441 (1,5 m), 4 x 440 ja polte)	45,77
443	Evakuatsioonitoru seinakinnitus <i>sandwich</i> -paneelile	27,59
451	Seinakinnitus <i>sandwich</i> -paneelile, 1 poldiga	27,59

KÜLGREDELI DETAILID		pulbervärvitud
Nr		€/tk
444	Külgredeli jalg, sein mõõt 100, 200, 300 või 400 mm	27,49
445	Külgredeli jalg, sein mõõt 500, 600, 700 või 800 mm	31,90
446	Külgredeli jala seinakinnitus (paar)	13,01
447	Raami paigalduslatt	11,01
448	Külgredeli käsipuu	24,40
449	Külgredeli käsipuu vertikaalne tugilatt	9,91
450	Vertikaalse tugilati kinnitus	8,38
452	Külgredeli seinakinnitus	39,51
453	Külgredeli tugi seinakinnitusele	16,76

REDELI LIBISEMISKAITSE		pulbervärvitud
Nr		€/tk
466	Redeli libisemiskaitse UUS!	11,61
467	Redeli libisemiskaitse klamber 350 UUS!	10,38
468	Redeli libisemiskaitse klamber 500 UUS!	12,51
469	Redeli libisemiskaitse katuseredelele UUS!	18,15

Hinnad kehtivad standardvärvidele.

Katuseredel

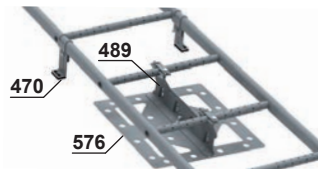
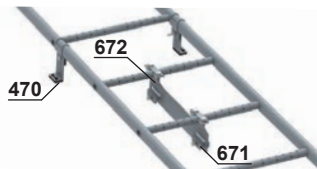


Classic- ja valtsprofiil, UniSeam

Bituumenkatus
monteerimisplaadiga

Bituumenkatus

Profiline teraskatus

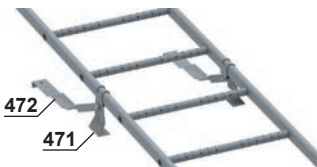


Kivikatus

Lukk-valtsprofiil, 25/38 mm

Kivikatusaste

Katuseredeli astmed



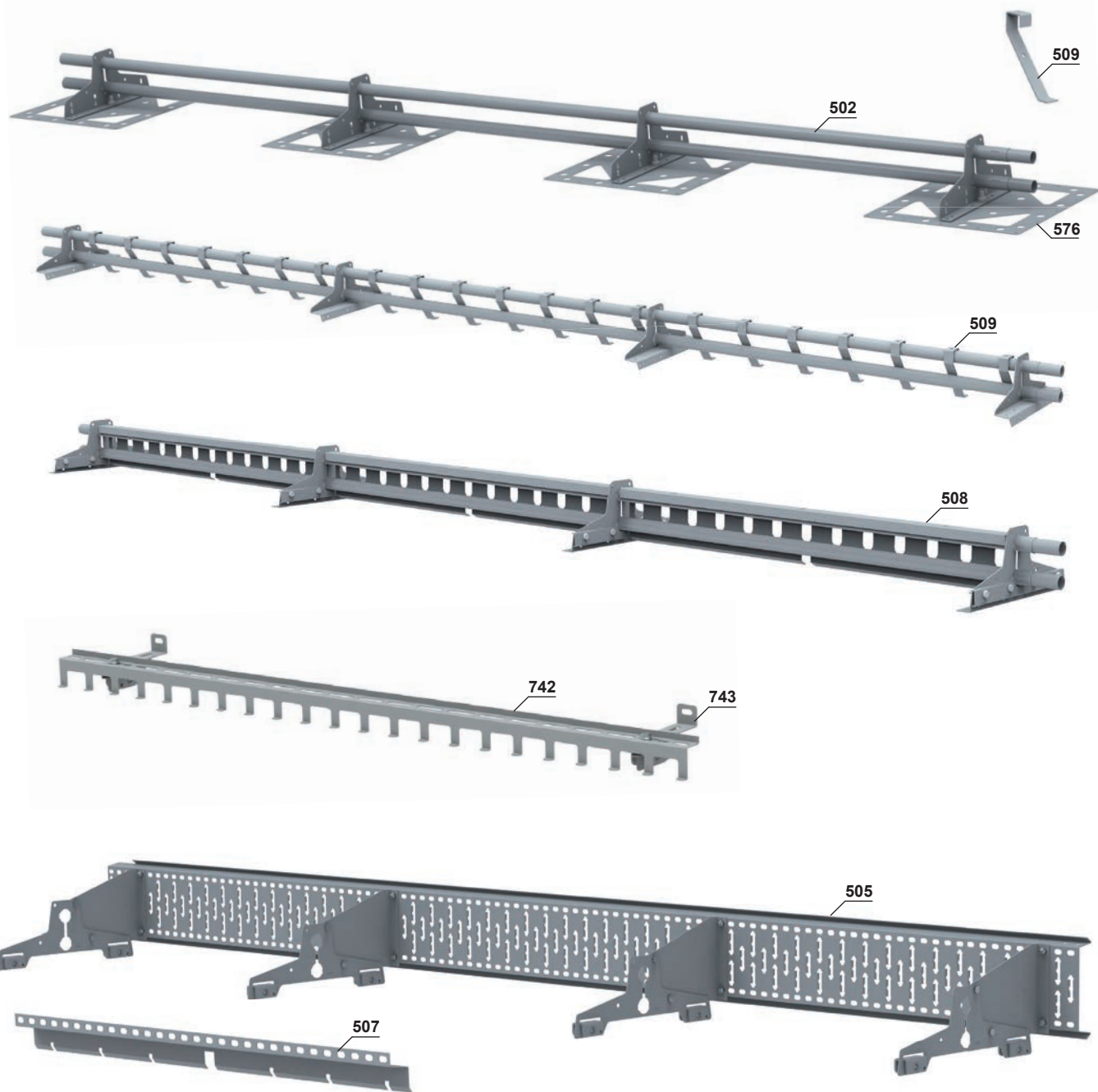
KATUSEREDELI DETAILID

Nr		pulbervärvitud €/tk
470	Katuseredeli jalg siledale katuseprofiilile	3,15
473	Katuseredeli kinnitus profiilkatusel	3,60
471	Katuseredeli jalg kivikatusel	4,22
472	Abiprussi klamber	3,50
475	Katuseredeli kinnituskomplekt kivikatusel	63,64
476	Katuseredeli jalg valtsprofiilile	4,62
477	Katuseredeli jala tugi valtsprofiilile	2,05
481	Katuseredeli kinnitus	7,14
482	Katuseredeli astmekomplekt	16,06
483	Katuseredeli harjakinnitus	2,69
488	Kivikatusaste	21,40
489	Katuseredeli keskmine kinniti	12,61
530	Lumetõkkekanduri vasturaud valtsprofiilile	2,95
565	Lumetõkkekanduri vasturaud, RK 25 mm, lukk-valtsprofiil	4,01
566	Lumetõkkekanduri vasturaud, RK 38 mm, Classic	3,57
587	Katuseredeli jala kummitihend (min 2000 tk)	0,50
671	Lumetõkkekanduri vasturaud, Uniseam	2,84
672	Katuseredeli keskmine kinniti, Uniseam	12,29
679	UniSeam lisaklambri komplekt, M10 (sisaldab mutreid ja polte)	5,79
687	Katuseaste (profiilne teraskatus ja bituumenkatus)	21,97

Hinnad kehtivad standardvärvidele.

Lumetõkketorud ja -profiilid

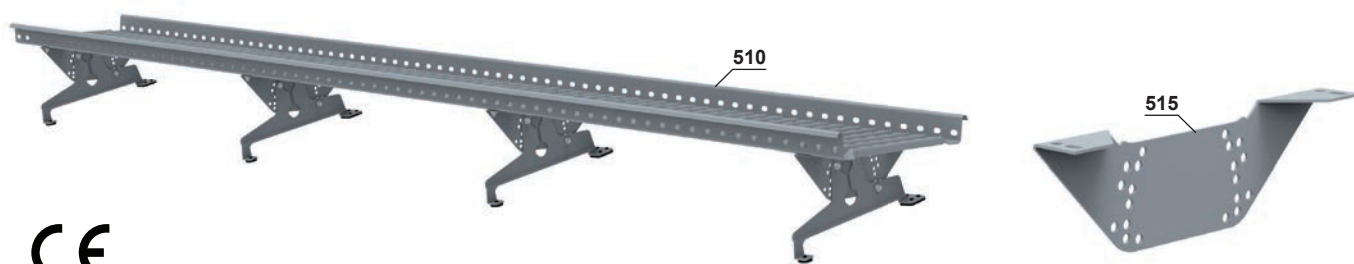
Vt kandureid lk 10



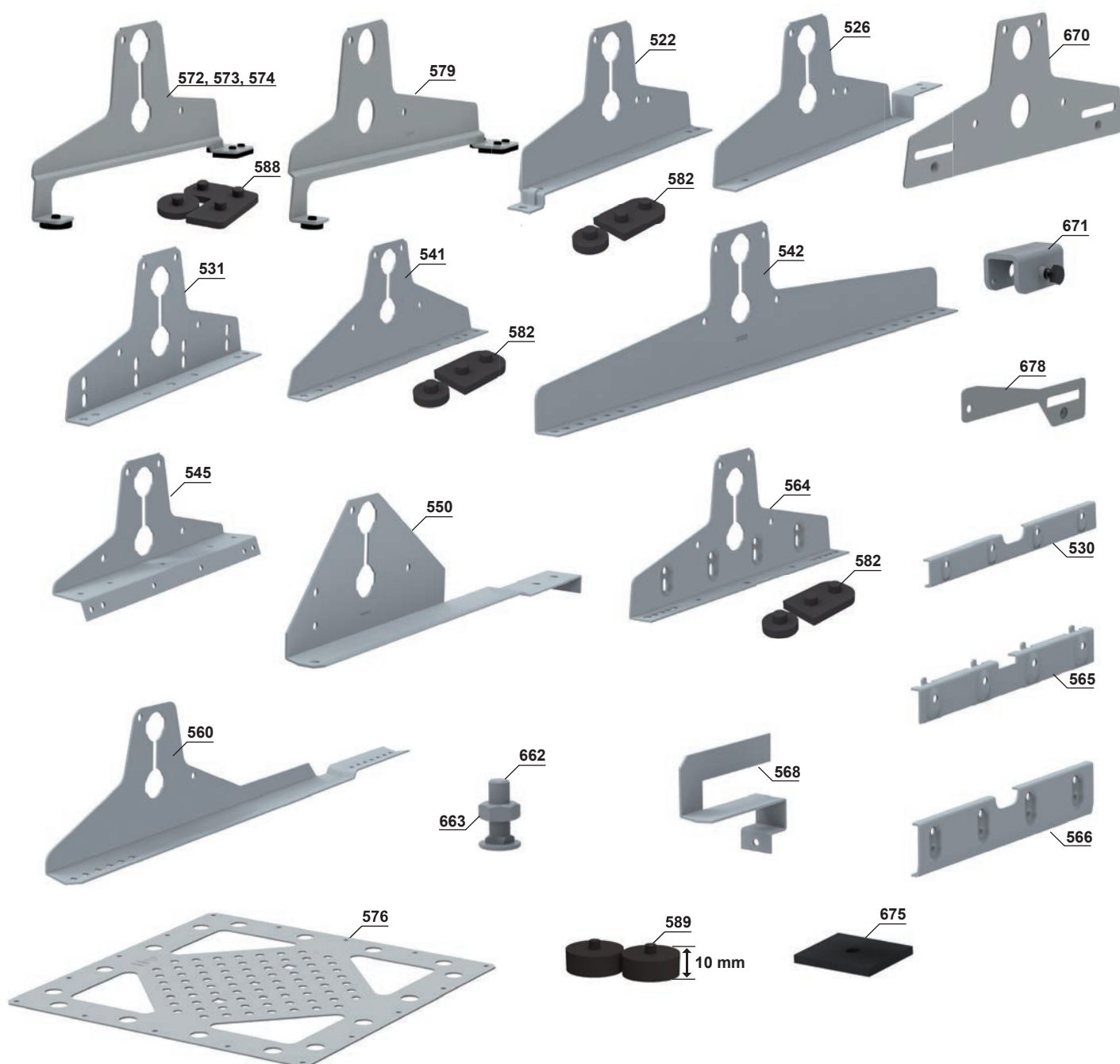
LUMETÕKKETORUD JA -PROFIILID		tsingitud	pulbervärvitud	tk/alus
Nr		€/tk	€/tk	
502	Lumetõkketoru, 3 m	10,59	18,85	200
505	Lumetõkkeprofiil, 3 m	38,28	56,82	100
507	Lisaprofiil lumetõkkele (pikkus 1030 mm) LÕPUMÜÜK	8,01	10,02	
508	Lisaprofiil lumetõkkele, Classic- (pikkus 930 mm) ja valtsprofiil (pikkus 1030 mm) LÕPUMÜÜK	9,24	12,59	
509	Lisatõke lumetõkkele (kõrgemad trapetsprofiilid) (hind järelepärimisel!)			
742	Lumetõkkeprofiil, madal 1200 mm	16,06	22,44	
743	Universaalne UniSeam kandur	7,21	8,06	

Hinnad kehtivad standardvärvidele.

Katusesillad



Lumetõkke ja katusesilla kandurid



KATUSESILLAD		pulbervärvitud	partii suurus
Nr		€/tk	tk/alus
510	Katusesild, 350 x 3000 mm	93,44	100
515	Katusesilla kalde reguleerimise plaadid (2 plaati), 5-45°	4,81	1000

LUMETÕKKE JA KATUSESILLA KANDURID		tsingitud	pulbervärvitud	partii suurus
Nr		€/tk	€/tk	tk/alus
526	Lumetõkkekandur DECRA katusele	6,69	8,30	
530	Lumetõkkekanduri vasturaud valtsprofiilile	2,23	2,95	2000
531	Lumetõkke/katusesilla kandur valtsprofiilile, 350 mm	5,02	6,61	1000
541	Lumetõkke/katusesilla kandur trapetsprofiilile, 400 mm	5,91	7,70	500
542	Lumetõkke/katusesilla kandur trapetsprofiilile, 450-740 mm	11,77	14,30	
545	Lumetõkke/katusesilla kandur 350 kandvatele profiilidele ja paneelidele	6,69	8,30	
550	Lumetõkke/katusesilla kandur kivikatusele AP 2-bar	7,32	9,13	500
560	Lumetõkke/katusesilla kandur eterniitkatusele, kanduri pikkus 500-1350 mm (saadaval 50 mm intervallidena) (tellimuspõhine toode, hind järelepärimisel)			
561	Lumetõkke/katusesilla kandur VARTTI 450 eterniitkatustele	9,37	11,63	
564	Lumetõkke/katusesilla kandur Classic profiil LE RK 425	5,91	7,70	500
565	Lumetõkkekanduri vasturaud RK 25 mm lukk-valtsprofiilile	3,26	4,01	500
566	Lumetõkkekanduri vasturaud RK 38 mm Classic	2,66	3,57	500
572	Lumetõkke/katusesilla kandur kiviprofiilile	5,40	7,03	500
573	Lumetõkke/katusesilla kandur Finnera	5,40	7,03	1000
574	Lumetõkke/katusesilla kandur SG RUUKKI Hyygge	5,40	7,03	
579	Lumetõkke/katusesilla kandur profiilsele teraskatusele (400 mm sammuga)	5,58	7,38	1000
568	Lisakinnitus kivikatusele		8,39	100
576	Monteerimisplaat lamekatustele, ZA255 GALFAN (ei sisalda polte ega mutreid)	19,13		
662	Polt monteerimisplaadile M10 x 30 mm, A2		1,03	
663	Mutter M10, A2		0,40	
670	Lumetõkke/katusesilla kandur, UniSeam	5,22	6,90	1000
671	Pingutusklamber, UniSeam (sisaldab polte), 40 tk/kast		2,84	2000
678	UniSeam lisakinnitus		6,30	

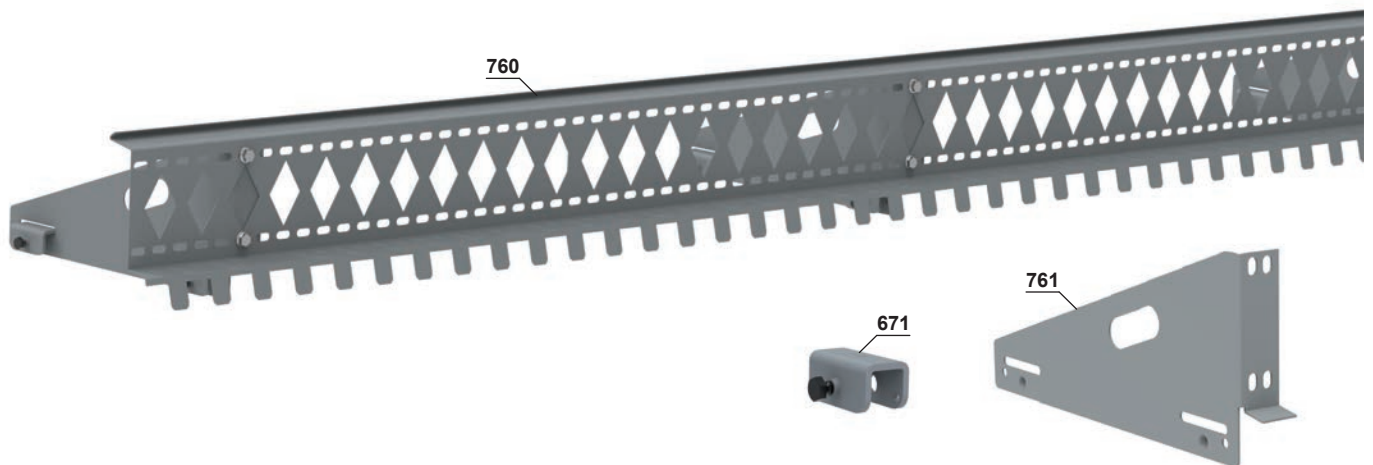
TIHENDID KANDURITELE		€/tk	partii suurus
Nr			tk/alus
582	Kummitihend 2 + 1	0,45	2000
588	Tihendi komplekt kiviprofiili 350 kanduritele	0,46	1000
589	Tihenduspukside paar	0,45	2000
675	Ankurduspunkti tihend, EPDM	0,45	

Katusesilla paigaldamiseks on lisaks kandurile vaja ka katusesilla kalde reguleerimise plaati.

Turvatoodete hinnale lisanduvad poltide ja tihendite hinnad (v.a kandurite komplektid teraskatusele, kus on lisaks kahele kandurile ka vajalikud kinnitustarvikud).

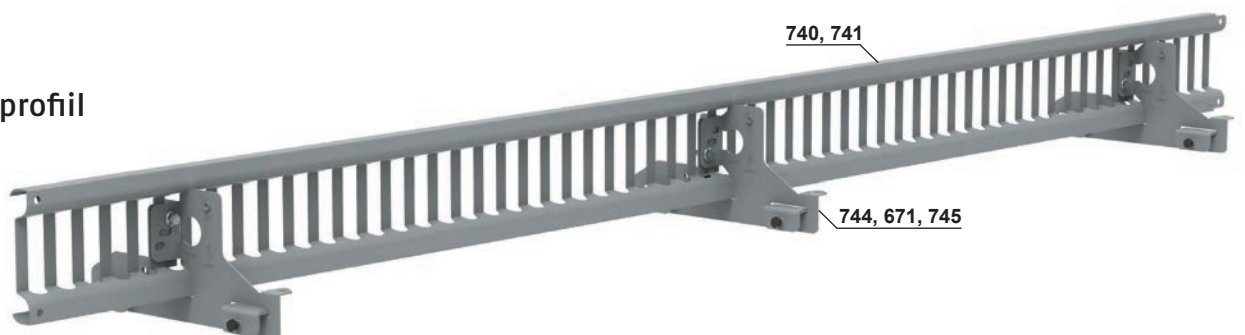
Hinnad kehtivad standardvärvidele.

Ruukki lumetõkkeprofiil 200



Ruukki kolme toruga lumetõke ja lumetõkkeprofiil 150

Lumetõkkeprofiil

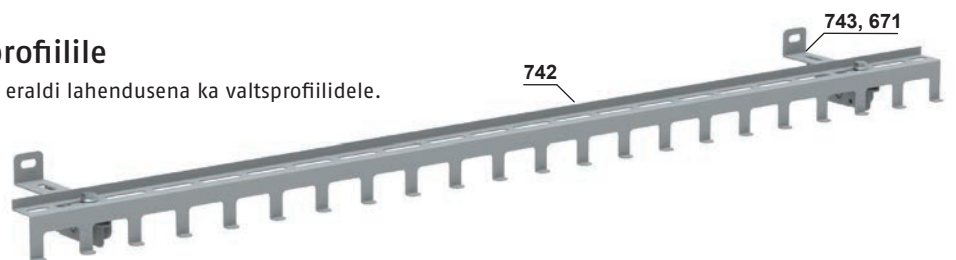


Kolme toruga lumetõke



Madal lumetõkkeprofiil valtsprofiilile

Madalat lumetõkkeprofiili on võimalik saada eraldi lahendusena ka valtsprofiilidele.



Ridge rail

Kinnitussüsteemi saab kasutada ka turvaköie kinnituskomplekti paigaldamiseks katusele.



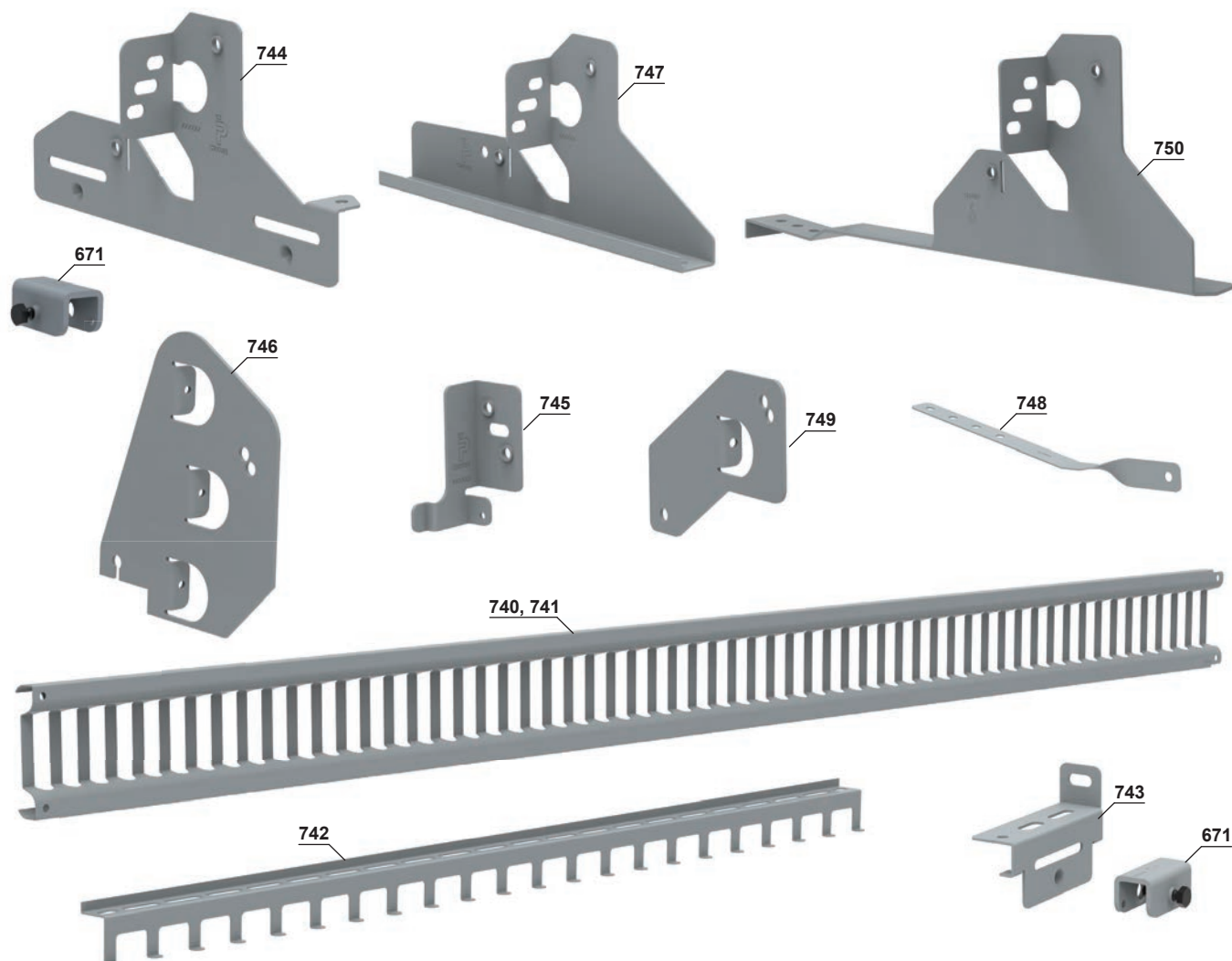
C900083

RUUKKI LUMETÖKKEPROFIIL 200 €/tk			tsingitud	pulbervärvitud
Nr				
760	Ruukki lumetõkkeprofiil 200, 3m	UUS!	52,34	58,16
761	Ruukki lumetõkkeprofiili 200 kandur, UniSeam	UUS!	8,38	9,32
671	Pingutusklamber, UniSeam (sisaldab polte), 40 tk/kast			2,84

RUUKKI LUMETÖKKEPROFIIL 150 COMPACT €/tk			tsingitud	pulbervärvitud
Nr				
740	Ruukki lumetõkkeprofiil 150 Compact (pikkus 1200 mm)		16,36	20,91
741	Ruukki lumetõkkeprofiil 150 (pikkus 2350 mm)		33,13	40,95
502	Lumetõkktor, 3 m		10,59	13,82
742	Lumetõkkeprofiil, madal 1200 mm		16,06	22,44
743	Universaalne UniSeam kandur		7,21	8,06
744	Lumetõkkekandur UniSeam 150		9,02	10,52
671	Pingutusklamber, UniSeam (sisaldab polte), 40 tk/kast			2,84
745	Lukustusraud lumetõkkeprofiilile Compact		3,90	5,23
746	Lukustusraud 3-le lumetõkktorule		7,31	8,67
747	Lumetõkkekandur 150 Compact		8,54	9,93
748	Lumetõkkekandur 150 Compact lisatugi		3,16	4,47
749	Harjarööpa lukustusraud		3,32	4,44
750	Lumetõkkekandur 150 Compact kivikatusele	UUS!	16,34	18,79

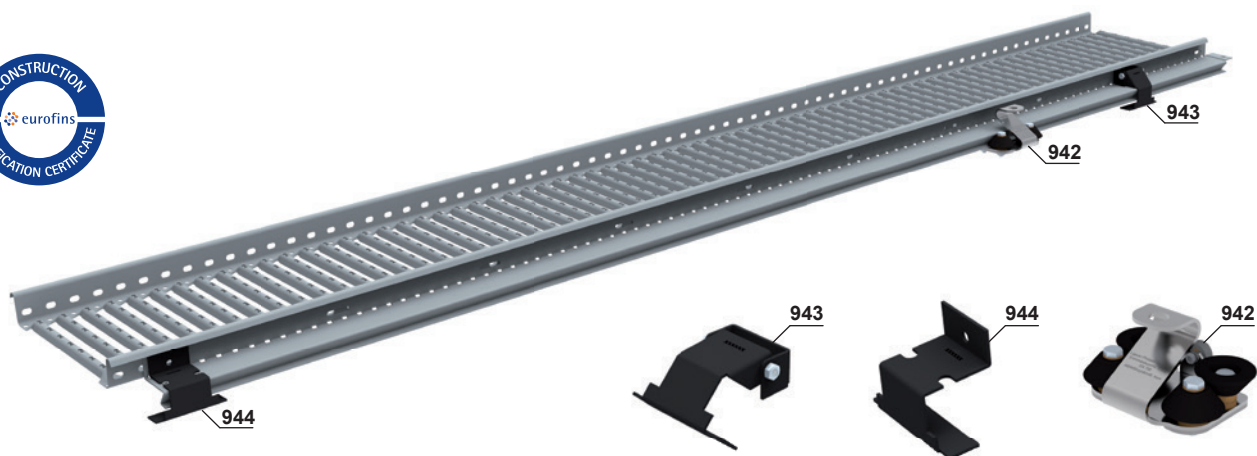
Hinnad kehtivad standardvärvidele.

Kandurid ja kinnitustarvikud



Täiendav turvavarustus katusesildadele

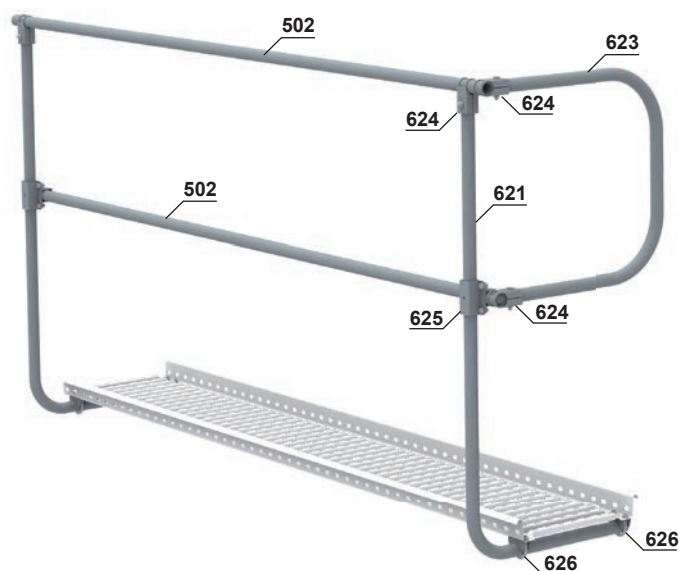
Horisontaalne turvarööbas turvarakmete kinnitamiseks



TURVARÖÖBAS TURVARAKMETE KINNITAMISEKS		tsingitud	pulbervärvitud
Nr		€/tk	€/tk
941	Katusesilla turvarööpa komplekt, 3 m		74,42
942	Horisontaalne liugurkinnitus	168,07	
943	Turvarööpa tõkesti (avatav), RR33		23,05
944	Turvarööpa tõkesti (kinnine), RR33		10,70

Hinnad kehtivad standardvärvidele.

Käsipuud katusesillale



KÄSIPUUD KATUSESILLALE		tsingitud	pulbervärvitud
Nr		€/tk	€/tk
621	Turvakäsipuu post katusesillale	23,54	27,81
502	Lumetõkktor, 3 m	10,59	13,82
623	Turvakäsipuu ots	25,02	28,20
624	Turvakäsipuu kinnitus	5,35	6,44
625	Turvakäsipuu ristmikkinnitus	4,89	5,95
626	Turvakäsipuu toru kinnitusklamber	4,23	

Hinnad kehtivad standardvärvidele.

Turvaköie kinnituskomplekt



Nr.	TURVAKÖIE KINNITUSKOMPLEKT	€/tk
33	Katusesilla turvaköie kinnituskomplekt, roostevaba, 4 mm	39,01

Täiendav turvavarustus redelitele

Tõusurööbas ehk vertikaalne turvarööbas

Nr	TÕUSURÖÖBAS	€/tk
651	Tõusurööbas, 2,4 m	55,98
652	Tõusurööpa eemalduskaar, 1,9 m	147,94
653	Tõusurööpa pikendus, RR33	10,14
654	Tõusurööpa redelikinnitus, RR33	13,37
655	Tõusurööpa ülemine avatav stopper, RR33	33,60
656	Tõusurööpa ülemine stopper, RR33	15,86
658	Tõusurööpa karabiiniga ronimisliugur	302,59

Hinnad kehtivad standardvärvidele.

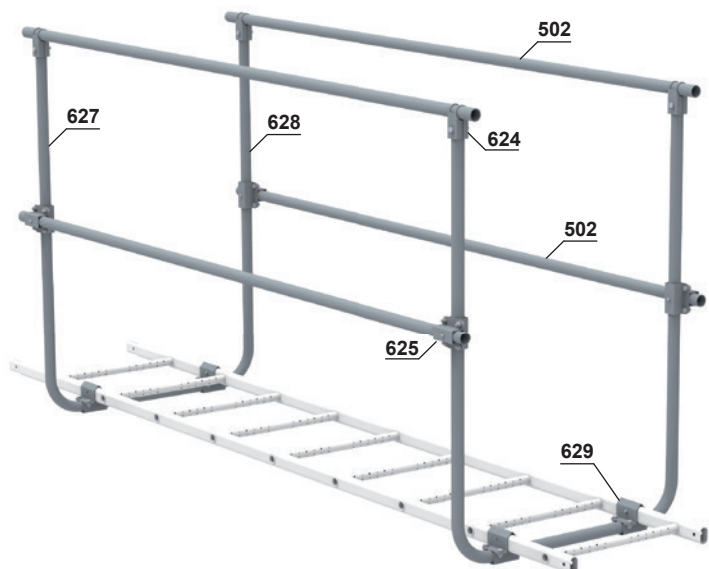
EN 353-1:2014



Vaadake turvarööpa videot (soome keeles)!



Käsi puud katuseredelile



KÄSI PUUD KATUSEREDELILE		tsingitud	pulbervärvitud
Nr		€/tk	€/tk
627	Turvakäsi puu post katuseredelile	22,90	27,05
628	Turvakäsi puu post katuseredelile, kitsas ots	22,90	27,05
502	Lumetõkktor, 3 m	17,75	23,65
624	Turvakäsi puu kinnitus	5,21	6,27
625	Turvakäsi puu ristmikkinnitus	4,75	5,78
629	Turvakäsi puu ristmikkinnitus katuseredelile	6,32	7,60

Hinnad kehtivad standardvärvidele.

Turvakorv seinaredelile

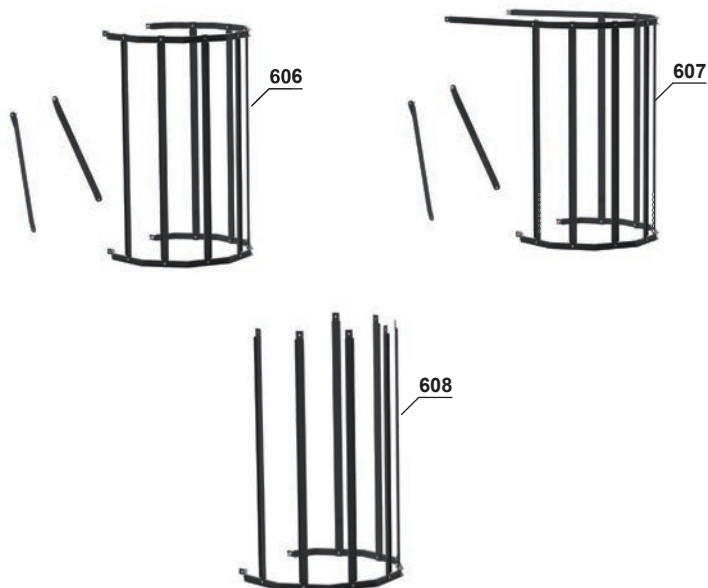


TURVAKORV		tsingitud	pulbervärvitud
Nr		€/tk	€/tk
606	Seinaredeli turvakorvi stardikomplekt, standardised ülakaared	132,00	154,58
607	Seinaredeli turvakorvi stardikomplekt, laiendatud ülakaared	147,00	171,89
608	Seinaredeli turvakorvi pikenduskomplekt	91,65	112,13

Hinnad kehtivad standardvärvidele.

Iga komplekti pikkus on 1,2 meetrit.

Lühim võimalik seinaredeli turvakorvi komplekt on 2,4 meetrit (alustuskomplekt + pikenduskomplekt). Komplektid sisaldavad kinnitusvahendeid.

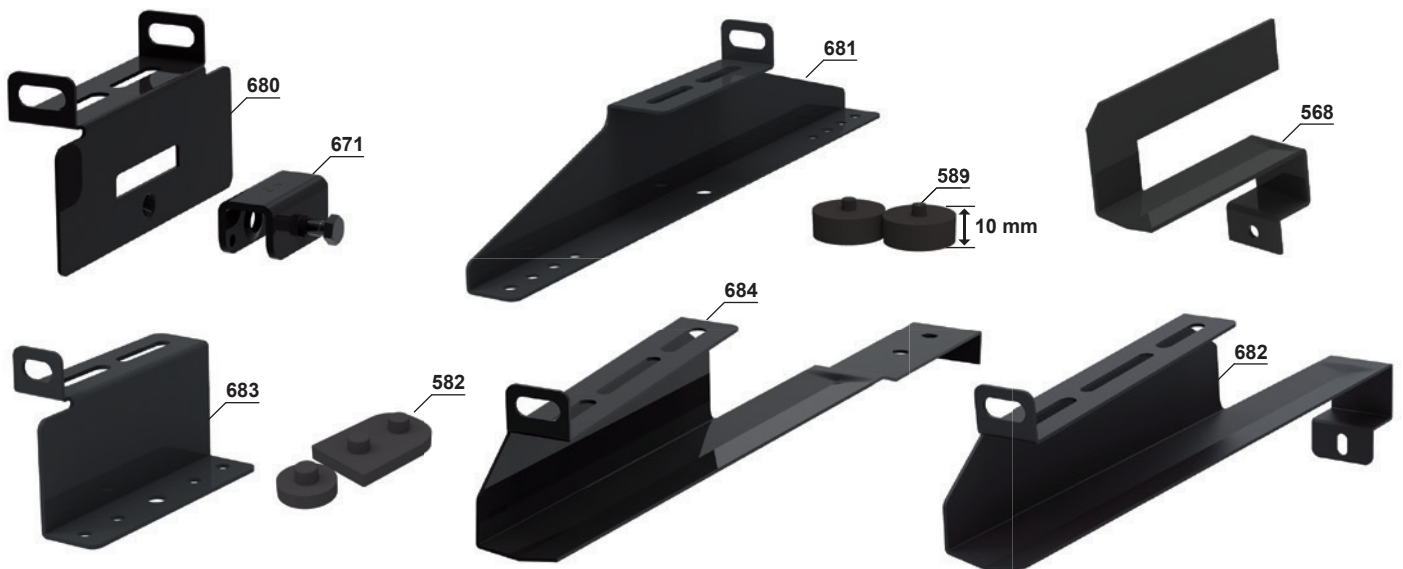


Turvarakmed ja -kõied



Nr	TURVARAKMED JA -KÕIED	€/tk
631	Turvarakmed	145,85
632	Turvarakmete komplekt (sisaldab 1,8 m turvaköit ja hoiustamiskotti)	227,77
635	Turvaköis konksu ja kiiret reguleerimist võimaldava lukuga, 5 m	142,96
	Turvaköis konksu ja kiiret reguleerimist võimaldava lukuga, 10 m	163,36
	Turvaköis konksu ja kiiret reguleerimist võimaldava lukuga, 20 m	204,26

Päikesepaneeli kandurid Ruukki Solar



Nr	PÄIKESEPANEELI KANDURID RUUKKI SOLAR (RR33)	€/tk
680	Päikesepaneeli kandur Solar, UniSeam	7,60
671	Lumetõkke kanduri UniSeam vasturaud + 8 x 35 mm polt	2,82
681	Päikesepaneeli kandur Solar 425 kivi- ja trapetsprofiilidele ja lamekatustele	8,69
682	Päikesepaneeli kandur Solar kivikatustele (paigaldus roovile)	10,25
684	Päikesepaneeli kandur Solar kivikatustele (paigaldus abiprussile)	10,25
568	Lisakinnitus kivikatusele	8,10
683	Päikesepaneeli kandur Solar lamekatustele	7,60
582	Ruukki 2 + 1 tihend	0,45
589	Tihenduspukside paar	0,45

Polidid, kruvid ja kruviotsikud



Nr	POLDID, MUTRID JA KRUVID	100 tk/€	miinimumkogus
590	Kuuskantpolt M8 x 16 mm, kuumtsingitud	5,16	200
591	Kuuskantpolt M8 x 30 mm, kuumtsingitud	5,98	200
597	Kuuskantpolt M8 x 40 mm, kuumtsingitud	9,21	200
598	Kuuskantpolt M8 x 60 mm, kuumtsingitud	12,95	200
592	Kuuskantmutter M8, kuumtsingitud	1,93	400
593	Seib 1,25 x 8 x 17 mm	1,01	500
594	Puurkruvi 4,8 x 19 mm, delta	7,43	1000
596	Puidukruvi 6 x 120 mm, torx, delta	9,65	100
804	Puidukruvi 5 x 35 mm, delta	4,89	1000
807	Puidukruvi 5 x 70 mm, delta	6,68	100
662	Polt monteerimisplaadile M10 x 30 mm, A2	tk/€ 0,95	
663	Kuuskantmutter M10, A2	tk/€ 0,40	
664	LVI-kruvi 7 x 40 mm, värvitud peaga	12,26	200
665	LVI-kruvi 7 x 50 mm, värvitud peaga	12,66	200
666	LVI-kruvi 7 x 70 mm, värvitud peaga	18,05	200
669	StrongFix kinnituskruvi, A2, roostevaba teras	28,00	100
728	Ümara peaga polt M8 x 20 mm	tk/€ 0,70	
729	Äärikmutter M8, roostevaba teras, A2	tk/€ 0,39	
730	Äärikpolt M8 x 20 mm, roostevaba teras, A2	tk/€ 0,85	

Hinnad kehtivad tabelis väljatoodud ühikutele.



Nr	KRUVIOTSIKUD	€/tk
815	Kinnitusotsik, 8 tolli	7,81

Värvid ja tihendid



Nr	VÄRVID JA TIHENDID	€/tk	partii suurus
802	Spreivärv „AT-Tuote“	7,25	12
803	Parandusvärv pintsliga, 25 ml	4,95	
580	EPDM tihenduslint, 3 x 30 mm	m/€ 1,08	25 m/rull
583	Redeliotsa kummist kaitse	10tk/€ 5,34	
584	Redeliotsa plastikust kaitse	10tk/€ 2,96	
582	Kummitihend 2 + 1	0,45	2000
587	Katuseredeli jalgade kummitihend	0,45	2000
588	Tihendikomplekt kiviprofiili kanduritele	0,46	1000
589	Tihenduspuks, 10 mm, paar	0,45	2000
667	Tihendikomplekt profiilesele teraskatusele (sisaldab tihendeid ja LVI-kruve 7 x 40 mm)	1,27	
675	Ankurduspunkti tihend, EPDM	0,45	
960	Tihend SafeLine trossi tugikinnitusele, EPDM	0,99	

Toodame terasel põhinevaid tooteid seintele ja katustele, nii ärihoonetele kui ka eramutele. Tarnime kõrge kvaliteediga tooteid, süsteeme ja lahendusi, mis on välja töötatud jätkusuutlikult ja peavad vastu ka kõige karmimates tingimustes.

Üksikute toodete tellimisel lisandub kullertranspordi hind. Kõik Ruukki Products ASi hinnakirjas kuvatud pildid on illustratiivsed. Garantiitingimused Ruukki toodetele on leitavad www.ruukki.ee. Ruukki Products AS jätab endale õiguse hindu muuta ühekuulise etteteatamisega.

RUUKKI

**Ruukki Products AS, Turba 7, 80010 Pärnu
Tel 447 9900, www.ruukki.ee**

Copyright© 2025 Ruukki Construction. Kõik õigused kaitstud. Ruukki ja Ruukki tootenimed on SSAB tütarettevõtte Rautaruukki kaubamärgid või registreeritud kaubamärgid.

