

PAIGALDUSJUHEND INTEGREERITAV KATUSELUUK RUUKKI CLASSIC PROFIILILE

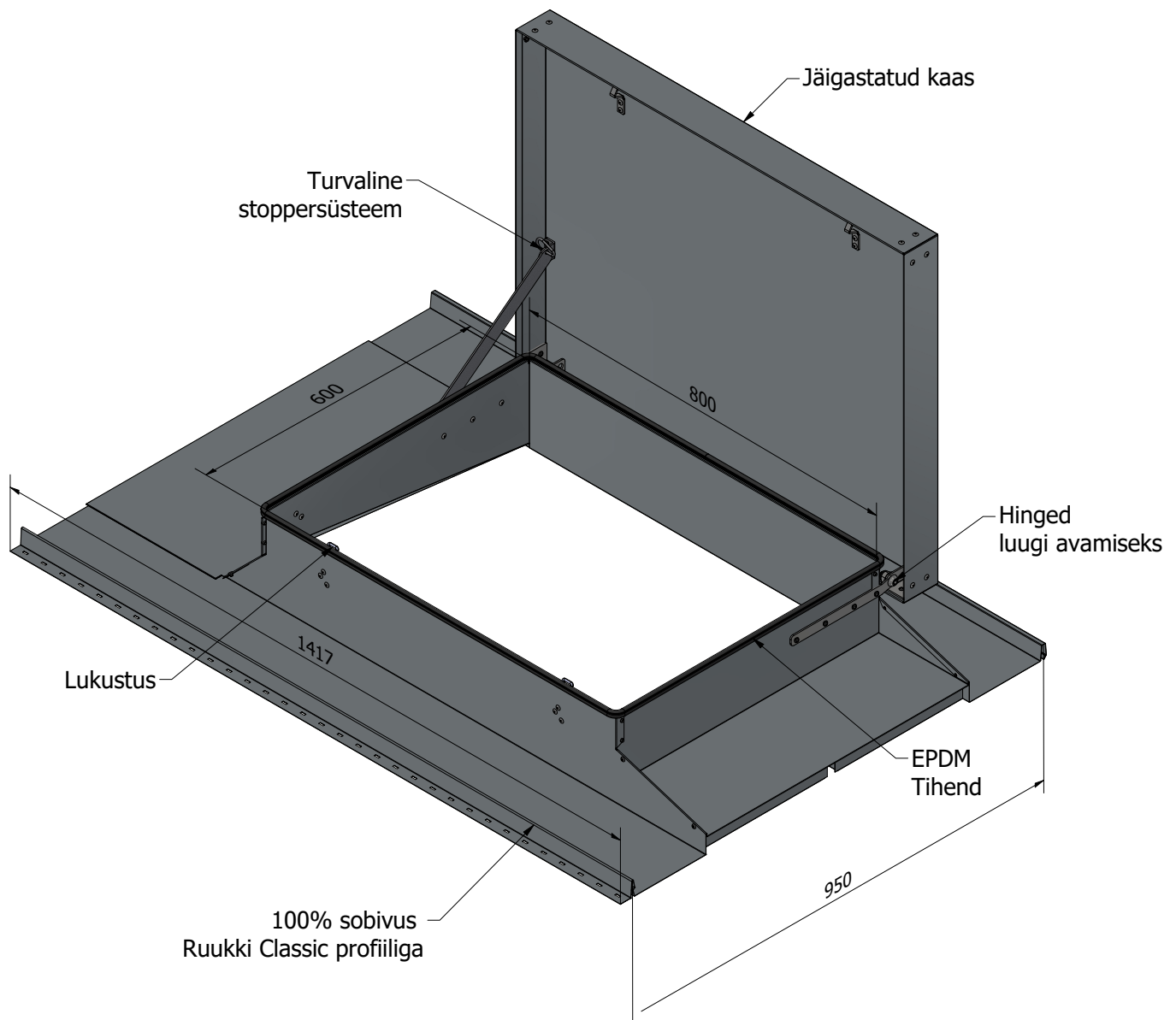
Ruukki katuseluugid toodetakse iga tellimuse jaoks eraldi vastavalt konkreetse katuse projektile. Võimalus on valida erinevate värvitoonide ja pinnakatete vahel. Katuseluugi ava suurus on 600 x 800 mm (vastavalt standardi EVS 812-7:2018 nõuetele). Katuseluukide kasutamine on vajalik mitmel põhjusel. Näiteks kui on vaja katusele pääseda korstna hoolduseks või katuse remondiks. Mõnel juhul on katuseluuk vajalik hädaolukorras väljapääsuna. Nägusad Ruukki katuseluugid annavad katusele unikaalse ja kaasaegse välimuse. Sobilik kuni 50 kraadistele katustele.

Materjal:

Ruukki 50 Plus matt 0,6 mm S280GD

Standard värvitoonid RR23, RR32, RR2H3, RR33

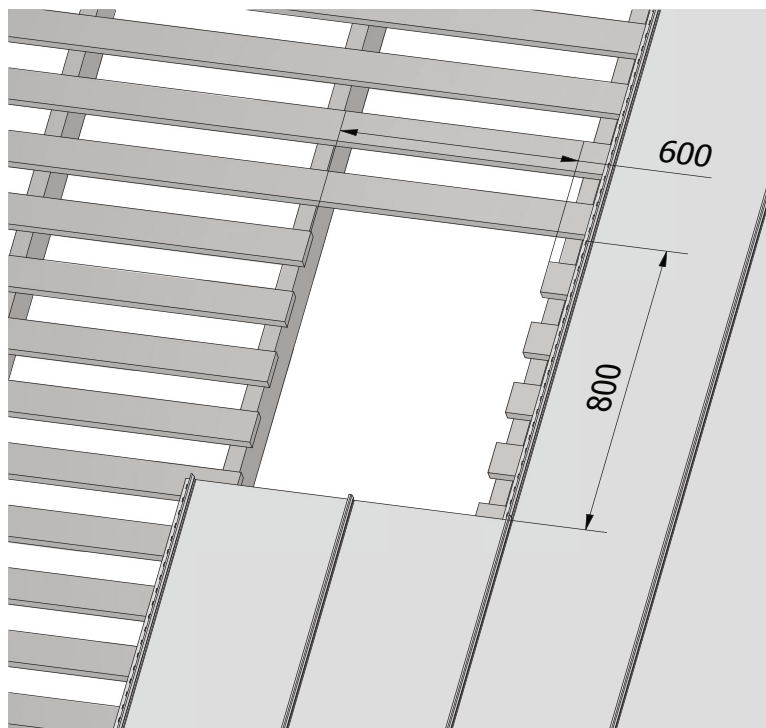
Joonis 1. Katuseluuk



PAIGALDAMINE

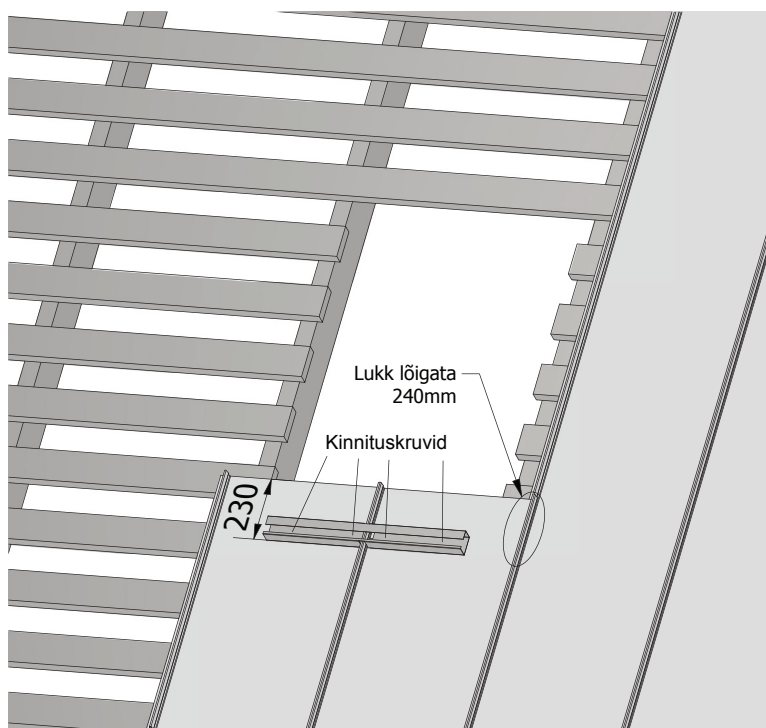
Märgi katuseleugile katusel sobiv asukoht ja lõika roovitusse 600 x 800 mm ava. Jälgi, et plaanitud ava kohale ei jää sarikat. Katuseleuk peab joonduma katuseplaatidega.

Joonis 2. Ava lõikamine



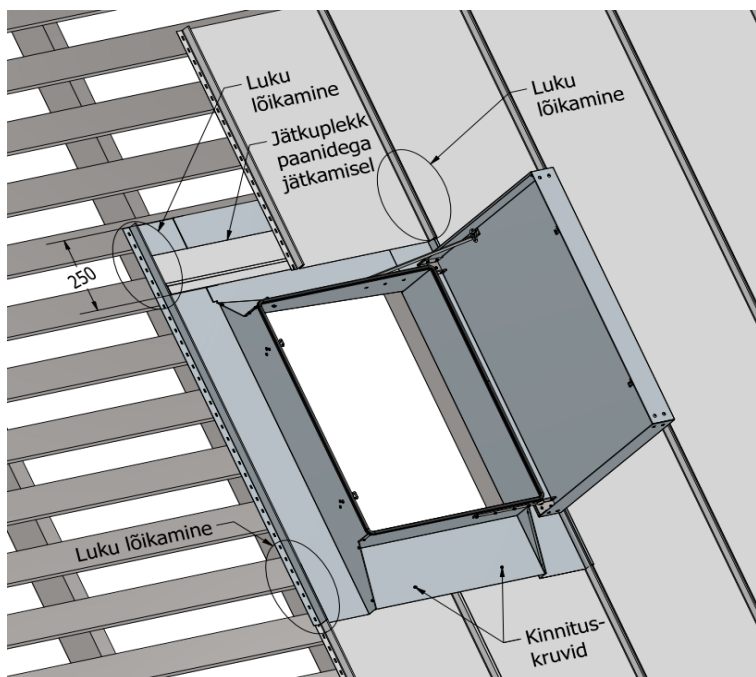
Paigalda alumistele paanidele tihendusdetailid nelja Ruukki LP Torx 4,8 x 28 katusekruviga. Detailide kaugus paanide servast 230 mm.

Joonis 3. Tihendusdetaili kinnitamine



Aseta luuk paanidele ja kinnita vasakpoolsest kinnitusribast roovide külge katusekruviga Classic 4,2 x 25. Kui katuse luugi ülaosas paanid jätkuvad, siis jätkamiseks kinnitatakse luugi ülaossa kitsad jätkuplekid Classic 4,2 x 25 kruvidega. Jätkuplekkide külge haagitakse ülemised Classic paanid. Luku ülekatted lõigatakse ülekatte osas vastavalt Ruukki Classic profiilide paigaldusjuhendile. Kui katuse luuk paikneb harjas, siis kinnitatakse luugi ülaossa harjaplekkide kinnitamiseks harjatihendusplekid Classic Ruukki LP Torx katusekruididega 4,8 x 28

Joonis 4. Luugi paigaldus



Pilt 1. Paigaldatud katuse luuk

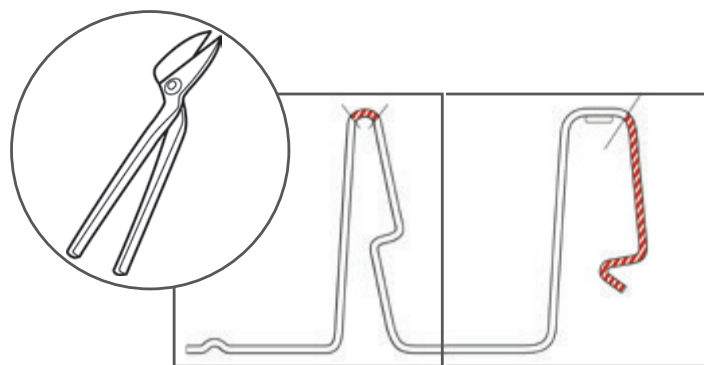


Katuse luuk kinnitatakse alumisest servast tihendusdetailide külge kahe Ruukki LP Torx katusekruviga 4,8 x 28. Jätkake paanide paigaldamist.

CLASSIC PROFIILI LUKKUDE LÕIKAMINE

Enne alumise plaadi kinnitamist eemaldatakse selle harjapoolsest otsast mõlemalt poolt valtsidelt 250 mm ulatuses valtsi osad nii, nagu kõrval oleval joonisel näidatud:

- Alumiselt valtsilt eemaldatakse valtsi keskosa (pildil märgitud punasega), servad jäävad paigale.
- Ülemiselt valtsilt eemaldatakse valtsi külgosa (pildil märgitud punasega).



alumine valts

ülemine valts