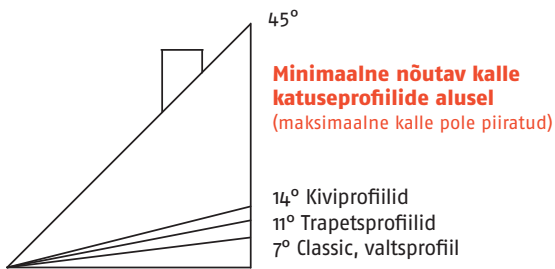
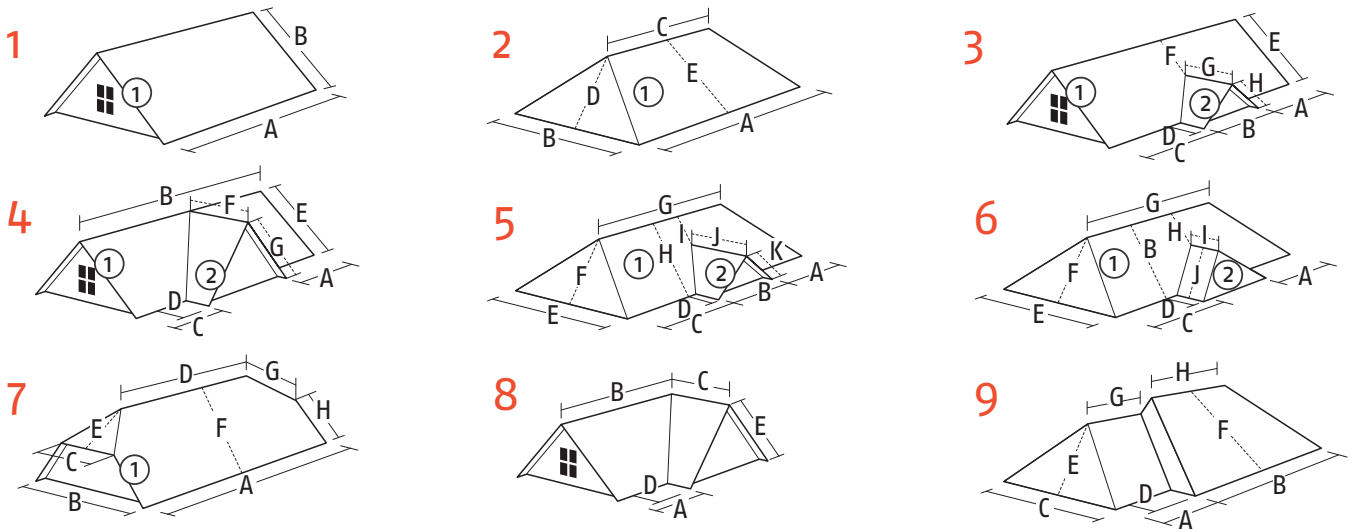
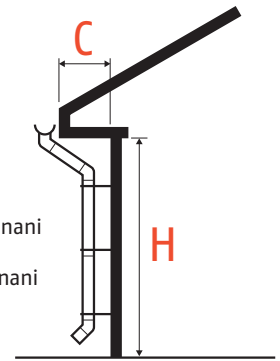


Levinumad katusetüübid

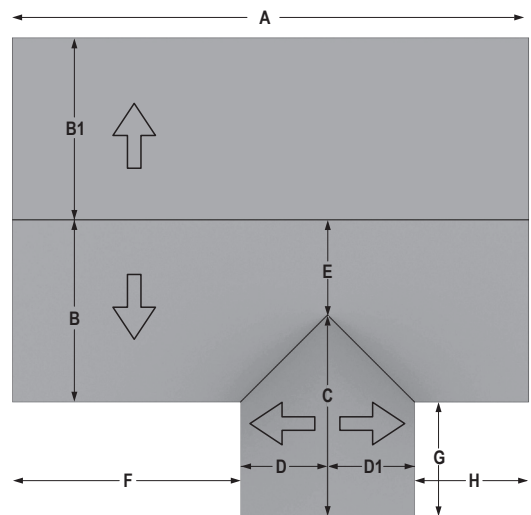
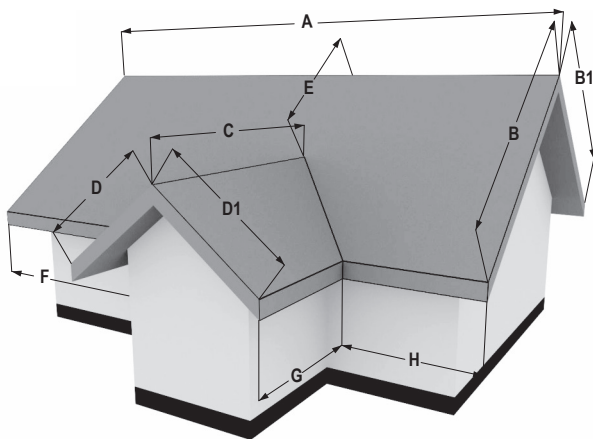


Vihmaveesüsteemi toru mõõtmine

C – kaugus räästakasti servast seinani
H – kaugus räästakastist maapinnani



Näide (katusetüübi nr 3 alusel):



Ruukki kvaliteediklasside võrdlustabel



Kvaliteediklass	Ruukki® 50 Plus	Ruukki® 40	Ruukki® 30 Plus	Ruukki® 30
UV-taluvus	■■■■■	■■■■□	■■■■□	■■■□□
Kriimustuskindlus	■■■■■	■■■■□	■■■■□	■■■□□
Pinnaviimistlus	matt	poolmatt	matt	läikiv
Garantii (tehniline/esteeetiline)	50/25 aastat	40/15 aastat	30/10 aastat	30/10 aastat