



RUUKKI



CLASSIC[®] KATUSEPROFIILID

TOOTEKATALOOG JA PAIGALDUSJUHEND

LOODUD SELLEKS, ET KODUOMANIKE ELU OLEKS MUREVABA

Ruukki teraskatus on parim valik probleemideta ehitamiseks. Meie katused on lihtsalt paigaldatavad, kergesti hooldatavad ja esteetiliselt nauditavad. Nad on kaalult kerged, mis teeb neist ideaalse materjali vanade katuste renoveerimisel.

Ruukki kvaliteetsete katusetoodete tootmise aluseks on teaduspõhine lähenemine uute materjalide ja tootmisprotsesside väljatöötamisel. Toodete kõrge kvaliteet ja aegumatu disain teevad neist parima valiku nii katuste ehitamisel kui ka renoveerimisel.

LOODUD KESTMA MIS TAHES TINGIMUSTES

Meie katused on välja töötatud arvestades põhjamaade karme ilmastikuolusid. Nad taluvad aastaaegade vaheldumist suvekuumusest sügüvihmade ja talve paukuva pakaseni. Valides Ruukki saate endale katuse,

mis kaunistab Teie kodu ja kaitseb Teie maja ka aastakümnete möödudes.

Oluliseks eeliseks Ruukki terastoodete puhul on meie unikaalsed pinnakatted. Pinnakate kindlustab teraslehe pikaajalisuse, kaitseb teda efektiivselt korrosiooni ja UV kiirguse eest ja tagab katusekatte värvitooni muutusteta säilimise. Selle kinnituseks anname oma toodetele pikaajalise garantii esteetilise ja funktsionaalse toimivuse kohta.

See juhend sisaldab üldiseid juhennõore katusetoodete paigaldamiseks. Kasutage neid kui suuniseid oma katuseprojekti teostamisel.

NB! Seinte värvimisel/krohvimisel tuleb katust kaitsta pritsmete eest. Kui pritsmeid siiski satub pinnakattele, tuleb pind viivitamatult puhastada.

SISUKORD

Ruukki Classic profiilide tehnilised andmed	3	Neelu kujundamine	13
Ruukki Classic katuse lisatarvikud	3	Kruvideta neelulahendus	17
Kruvid, aluskatted, tihendid ja muud lisatarvikud	5	Jätkamine	18
Ruukki Classic profiilide võrdlustabel	6	Katuseküljele lõppev neel (vintskap)	20
Kauba vastuvõtmine	7	Harja ja viilu lõpetamine	23
Koorma mahalaadimine ja käsitsemine	7	Läbiviigud	25
Töötlemine	7	Katuseluuk	27
Tööohutus	8	Kohandatav räästaplekk	29
Katuse tellimine	8	Räästapleki paigaldamine	29
Katuse mõõdud ja nende kontrollimine	8	Rennide paigaldus	29
Aluskate	8	Classic katuse roovide jaotus	30
Roovitus	9	Detailjoonised	31
Paigaldussuund	9	Liistu paigaldus mansardi murdekohale	33
Katusekatte paigaldamine	10	Seinale üleminek kiviseina korral	34
Classic toote kinnitamine	11	Katuse hooldamine, pesemine, lume eemaldamine	35

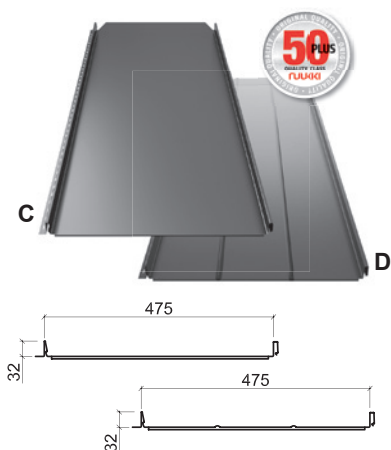
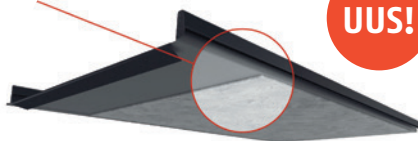
Paigaldusjuhises kirjeldatud paigaldusmeetodid on näitlikud ja neid ei saa võtta kui ainuõigeid ja ühiselt sobivatena kõikidele ehitusobjektidele. Uute lahenduste, täiendavate juhiste ja nende uuenduste saadavust kontrollige meie veebilehelt www.ruukkikatus.ee

Vastuolulises olukorras tegutsege projekterija juhiste järgi või võtke ühendust meie tehnilise toega.

RUUKKI CLASSIC PROFIILIDE TEHNILISED ANDMED

Classic Silence

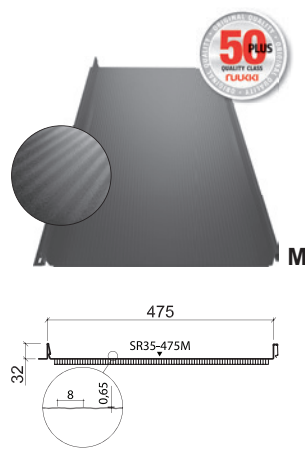
UUS!



CLASSIC AUTHENTIC 0,60

Profili kõrgus	32 mm
Kasulik laius	475 mm
Profili laius	510 mm
Max pikkus	12 500 mm
Min pikkus	1200 mm
Min kalle	8°
Materjali paksus	0,60 mm
Tsingikiht	275 g/m ²
Kaal	6,2 kg/m ²

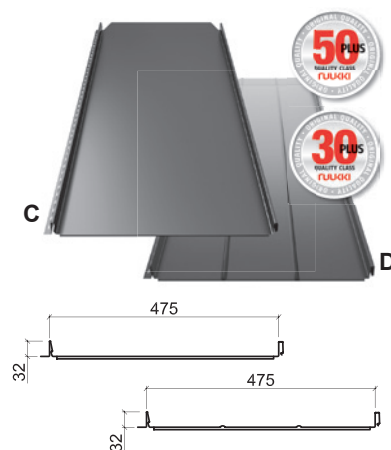
- ✓ Tagasipainutatud räästaserv
- ✓ Tuisukork
- ✓ Mikroprofileering kinnituskohtades
- ✓ Võimalik paigaldada ka vasakult paremale (eeltellimusel)
- ✓ Saadaval Silence-profiilina



CLASSIC M 0,50/0,60

Profili kõrgus	32 mm
Kasulik laius	475 mm
Profili laius	510 mm
Max pikkus	12 500 mm
Min pikkus	1200 mm
Min kalle	8°
Materjali paksus	0,50 mm
Tsingikiht	275 g/m ²
Kaal	5,2 kg/m ²

- ✓ Tagasipainutatud räästaserv
- ✓ Tuisukork
- ✓ Mikroprofileering kinnituskohtades
- ✓ Võimalik paigaldada ka vasakult paremale (eeltellimusel)
- ✓ Mikroprofileering profiilil
- ✓ Saadaval Silence-profiilina

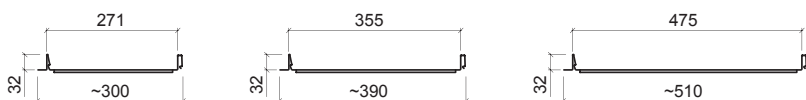
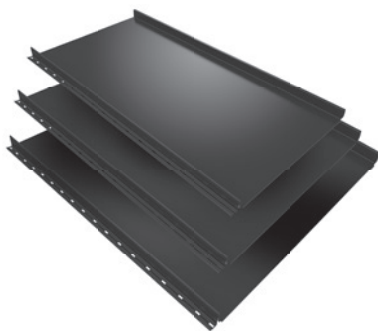


CLASSIC 0,50

Profili kõrgus	32 mm
Kasulik laius	475 mm
Profili laius	510 mm
Max pikkus	12 500 mm
Min pikkus	1200 mm
Min kalle	8°
Materjali paksus	0,50 mm
Tsingikiht	275 g/m ²
Kaal	5,2 kg/m ²

- ✓ Tagasipainutatud räästaserv
- ✓ Tuisukork
- ✓ Mikroprofileering kinnituskohtades
- ✓ Võimalik paigaldada ka vasakult paremale (eeltellimusel)
- ✓ Saadaval Silence-profiilina

NB! Classic® NextGen sobib alla 8° kaldega katusele, kui viiul ei asetse neele ega pole jätkatud paane. Erinevate läbiviikude puhul järgige tootjapoolseid juhiseid ja nõuandeid, mis käsitlevad nende paigaldamist madalatel kalletel.

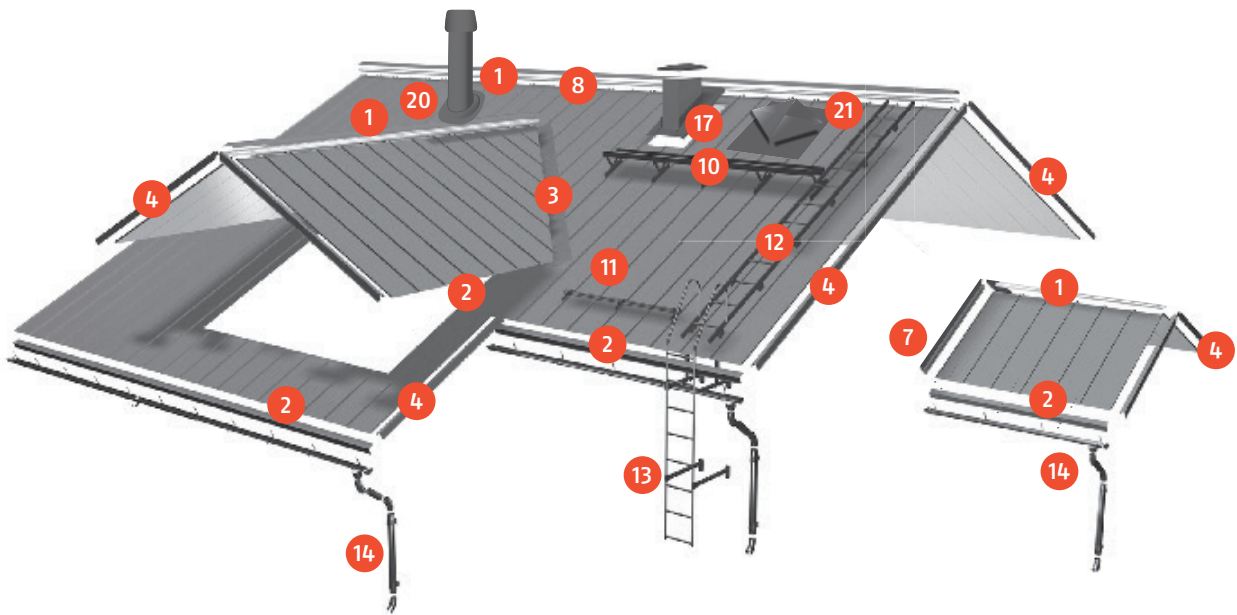


CLASSIC DESIGN (0,60)

Profili kõrgus	32 mm
Kasulik laius	271, 355, 475 mm
Profili laius	300, 390, 510 mm
Max pikkus	10 500 mm
Min pikkus	1100 mm
Min kalle	8°
Materjali paksus	0,60 mm
Tsingikiht	275 g/m ²
Kaal	7,4; 6,7; 6,2 kg/m ²

- ✓ Tagasipainutatud räästaserv
- ✓ Tuisukork
- ✓ Mikroprofileering kinnituskohtades

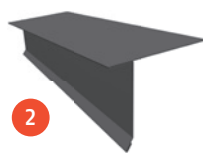
RUUKKI CLASSIC KATUSE LISATARVIKUD



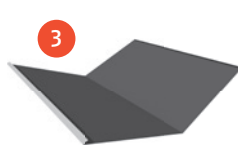
LISAPLEKID



Harjaplekk



Räästaplekk



Neelupõhja



Otsaplekk Classic



Liiteplekk



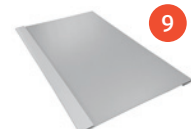
Ülemine räästaplekk



Liiteplekk Classic



Harjatihendusplekk



Jätkuplekk Classic

KATUSE TURVATOOTED



Käigusild



Lumetõke



Katuseredel

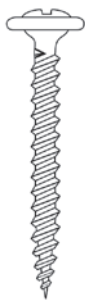


Seinaredel

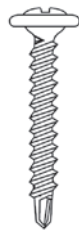


Vihmaveesüsteem

KRUVID, ALUSKATTED, TIHENDID JA MUUD LISATARVIKUD



Classic kinnituskruvi puitroovile 4,2 x 25 RST



Classic kinnituskruvi terasroovile 4,2 x 19 RST



Katusekruvi LP™ Torx 4,8 x 28 kinnitus puitroovile ja plekkide omavaheline liitmine



Plekiliitekruvi 4,8 x 23 kinnitus terasroovile ja plekkide omavaheline kinnitamine



Katusekruvi 4,8 x 28 kinnitus puitroovile



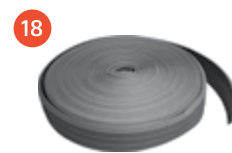
Hingav aluskate



Mittehingav aluskate



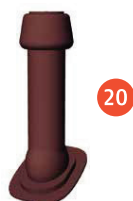
Universaalne tihenduslint Easy-Form



Heliisolatsioonitihend Classic



Kleebitav heliisolatsioonitihend



Ventilatsioonitoru



Katuseeluk Ruukki Pro



Parandusvärv



Tuulutav terasroov



Butüüllint Ruukki BUTYL BAND PRO



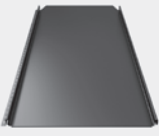
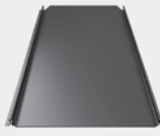










Distsantsliistu tihenduslint Absorber



Universaalne tihendusteip Easy-Form

CLASSIC PROFIILIDE VÕRDLUSTABEL



	Classic	Classic	Classic M	Classic Design	Classic Authentic
	 C	 C	 M		 C
	 D	 D			 D
					
Kvaliteediklass	Ruukki® 30 Plus	Ruukki® 50 Plus	Ruukki® 50 Plus	Ruukki® 50 Plus	Ruukki® 50 Plus
UV-taluvus					
Kriimustuskindlus					
Pinnaviimistlus	matt	matt	matt	matt	matt
Garantii (tehniline/esteetiline)	30/10 aastat	50/25 aastat	50/25 aastat	50/25 aastat	50/25 aastat
Tagasipainutatud räästaserv 					
Tuisukork 					
Mikroprofileering kinnituskohdades 					
Classic AnySide – võimaldab paigaldada profiili mõlemas suunas (eeltellimusel) 					
Materjali paksus  0,60 mm					
Mikroprofileering profiilil 					
Tehases paigaldatud heliisolatsioonimaterjal 					
	lisavõimalusena	lisavõimalusena	lisavõimalusena		lisavõimalusena

UUS!

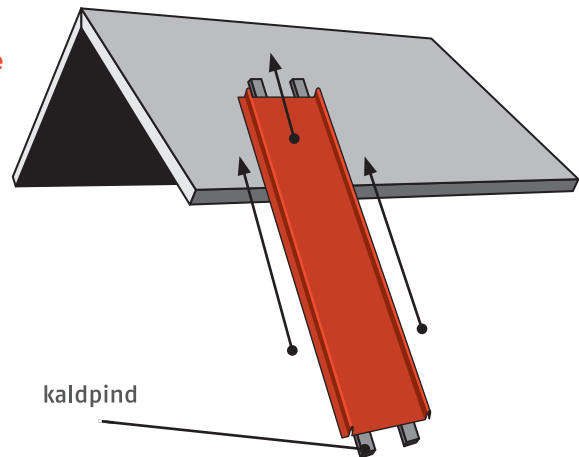
KAUBA VASTUVÕTMINE

Kontrollige, kas saabunud kaubapartii vastab tellimusele ja sisaldab kõiki saatelehel märgitud kaupu. Puuduliku partii, vale sortimendiga kaupade või transporti kahjustuste kohta tehke märge saatelehele ning teatage koheselt Ruukkile või edasimüüjale. **Preten-sioonide esitamiseks on aega 7 päeva alates kauba kättesaamisest.** Ettevõtte ei hüvita paigaldusjuhendi eiramisel vigastatud toodete ümbervahetamisega seotud kulusid.



KOORMA MAHALAADIMINE JA KÄSITSEMINE

Laadige katuseplaadid sõidukist maha tasasele pinnale. Asetage plaadipakid umbes 1 m sammuga ristisuunas paigutatud 200 mm tugeledele. **Üle 4 meetri pikkuste pakide tõstmine on lubatud ainult poomi abil.** Plaatide pakke võib tavatingimustel hoida pakendis maksimaalselt kaks nädalat. Plaatide virnad tuleb kaitsta otseste sademete eest ja asetada kaldpinnale, et vesi saaks nende vahelt aurustuda või ära voolata. Kaitsmisel on oluline tagada virnade ventileerumine. **Kaitseteip tuleks plaatidelt eemaldada esimesel võimalusel, kuid kindlasti mitte hiljem kui 2 nädalat pärast katuseplaatide jõudmist ehitusobjektile.** Plaadid võib tõsta katusekonstruktsioonile virnadesse. Kui plaadid tõstetakse katusele tõstukiga, jätke need transportipakendisse. Pikki plaate ei tohi tõsta otsest ega lohistada teise peal. Plaatide on soovitatav tõsta valtsitud esiservast. Üksikuid plaate on soovitatav toimetada katusele mööda räästa vastu paigaldatud kaldpindasid. Plaatide tõmbamisel katusele mööda kaldpindasid tuleb sellele külgedelt lükates kaasa aidata.



Tähelepanu – tõstmise ajal on tõstetava plaadi alla astumine keelatud.

1

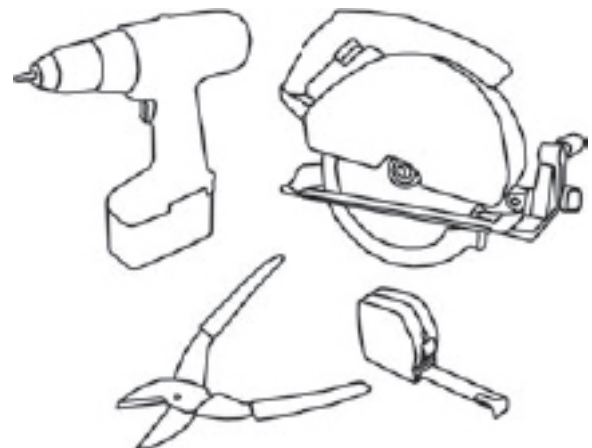


TÖÖTLEMINE

Katuseplaadid tarnitakse standardsuurustes. Näiteks neelude, kelpkatuste ja läbiviikude puhul tuleb plaate kohapeal lõigata. Katuseplaate võib lõigata õhukese teraslehe lõikamiseks sobiva käsiketassaega, pleki-käärde, elektrilise plekilõikuriga (nn nakerdajaga), kontuursae või muu lõikeseadmega, mis ei tekita kuumust.

Nurklõikuri ja lõikeketta kasutamine plaatide lõikamiseks on rangelt keelatud. Nendega lõikamisel kaotab tootegarantii automaatselt kehtivuse.

Lõikamise ajal tuleb hoolitseda selle eest, et teravad laastud ei kahjustaks pinnakatet. **Paigalduse ajal puurimise või lõikamisega tekkinud praht tuleb hoolikalt ära pühkida.** Kattele tekkinud kriimustused ja katuseplaatide nähtavad lõikepinnad soovitatakse värvida sobiliku parandusvärviga.

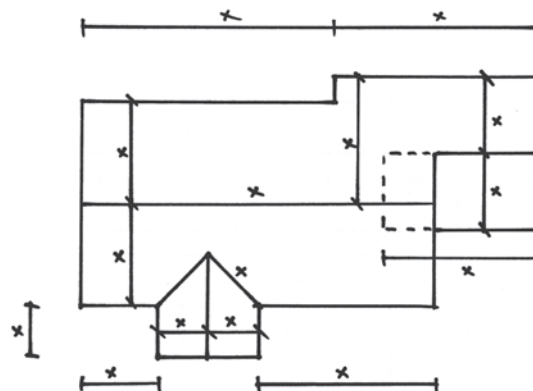


TÖÖOHUTUS

Katuseplaatidega töötades kasutage alati töökindaid ja kaitseriietust. Olge ettevaatlik plaatide teravate servade ja nurkadega. Ärge kõndige ülestõstetud plaatide pakkide all. Veenduge tõstekõite vastupidavuses ja korralikus kinnitamisest. Vältige plaatide käsitsemist tugeva tuulega. Olge katusel liikumisel ja töötamisel äärmiselt ettevaatlik. Kasutage turvakõit ja pehme tallaga jalanõusid. Järgige kõiki kehtivaid ohutusnõudeid.

KATUSE TELLIMINE

Ruukki tarnib katuseplaadid antud mõõtudele vastavalt. Mõõdud leiata konstruktsioonijoonistelt. Võite ka ise teha lihtsustatud joonise, millel on näidatud asjakohased tähtsamad mõõtmed. Rusikareegli kohaselt mõõdetakse katuseplaadi pikkust (L) välisest otsalaua välispinnast harja keskele. See reegel kehtib viil- ja kelpkatuste korral, muudel juhtudel tuleb mõõtude võtmisel lähtuda konkreetsest olukorrast. Vajadusel saate lisainfot Ruukki tehniliselt toelt. Katuseplaatide mõõtude õigsuses veendumiseks tuleb mõõtmist korrata kõigil viiludel mitmest eri kohast.

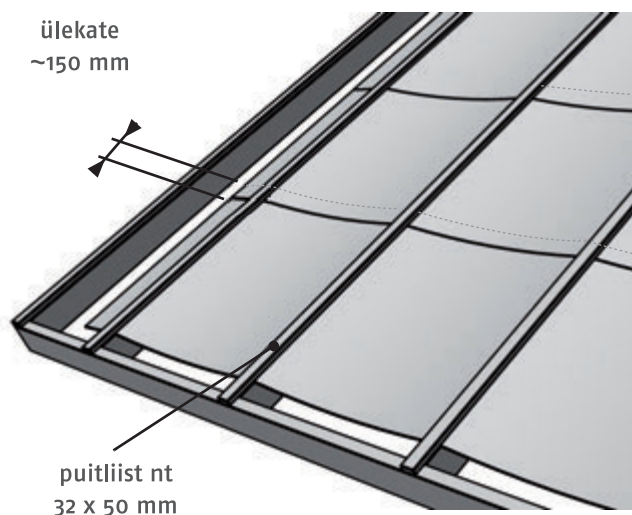
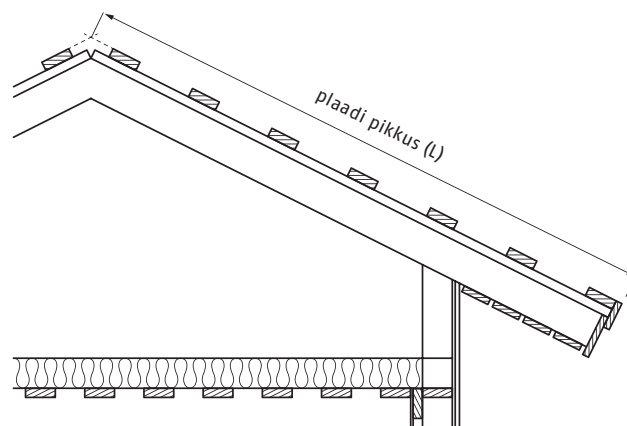


KATUSE MÕÕDUD JA NENDE KONTROLLIMINE

Katuseplaadi pikkus mõõdetakse räästalaua väliservast. Enne paigaldust kontrollige katuse taset, selle diagonaale ning harja ja räästaste sirgust. Probleemide esinemisel võtke ühendust meie tehnilise toega, kontaktandmed leiata tagakaanelt.

ALUSKATE

Alustage aluskatte paigaldamist horisontaalselt sarikate peale, alustades räästast. Aluskate peab ulatuma alumisel ja otsaräästal vähemalt 200 mm üle seinajoone. Aluskate kinnitage sarikate külge klambritega. Lõplikuks kinnitamiseks naelutage aluskatte sarikate peale tuulutusliistud. Sarikate vahele peab aluskate jääma lõdvalt läbipaindega ~25 mm. Katuseharja juures paigaldage aluskate vastavalt detailjoonistes täpsustatud paigaldusjuhisele (lk 21). Mittestandardse harjalahenduse puhul võtke ühendust projekterijaga. Aluskate paigaldage horisontaalsuunas u 150 mm ülekattega. Kui aluskatet on tarvis jätkata vertikaalsuunas, siis peab sarikate kohal olema ülekatte vähemalt 100 mm.

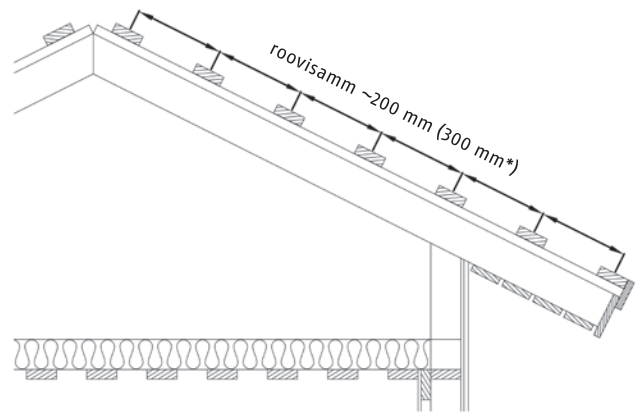


ROOVITUS

Roovide paigaldamist alustage alumisest räästast. Esimene roov asetage vastu räästalauda. Järgmised roovid paigaldage sammuga 200 mm (0,6 mm paksuse profiili korral võib roovisamm olla kuni 300 mm).

Kõige ülemine roov paigaldada nii, et harjatihendusplekki kinnitavad kruvid ei satuks roovi kohale (vt lk 29).

Roovlaudade mõõdud sõltuvad sarika- ja roovisammudest (vt tabel 1). Soovitav on kasutada kalibreeritud puitu.



*roovisammu kuni 300 mm võib kasutada 0,6 mm paksuse profiili korral

Tabel 1. Roovlaudade mõõdud

	ROOVLAUDADE MÕÕDUD (mm)		
	600	900	1200
Roovisamm (profiili paksus 0,5 mm) 200 mm	22 x 100*	22 x 100*	32 x 100
Roovisamm (profiili paksus 0,6 mm) 300 mm	22 x 100*	22 x 100*	32 x 100

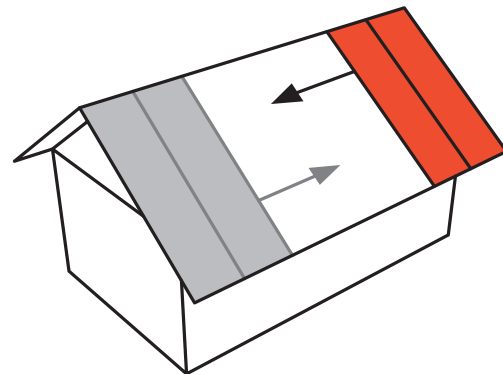
*** NB! Ruukki soovitab alati kasutada 32*100 mm roovmaterjali (kalibreeritud ehk kõrgema kvaliteediga puit või Ruukki tuulutav terasroov) järgnevatel põhjustel:**

- katuse turvatoodete paigaldamise nõuetest tulenev kohustus;
- õhemate roovmaterjalide kasutamisel paanide kinnituskruvi ots läbib roovi, mis võib kahjustada aluskatet;
- kasutades 32*100 mm roovmaterjali on tagatud tugevam aluskonstruktsioon, ohutum paigaldus ja kindlam paanide kinnitus.

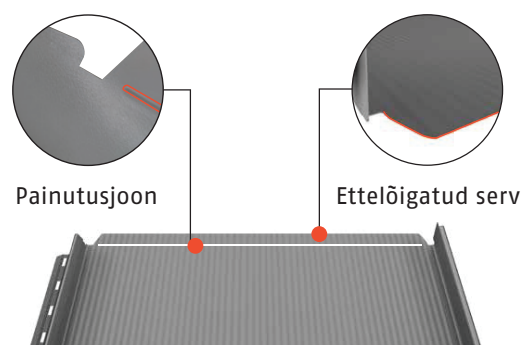
Aluse tasapinnalisust kontrollitakse ja vajadusel teostatakse sirgestamine. Aluse kõrvalekalle tasapinnalisusest võib olla maksimaalselt +/- 3‰, kui mõõtme pikkus on vähemalt 5000 mm. Sellest võidakse lepingulisel alusel loobuda uusehituses nõudlikumas ja renoveerimisel madalamas suunas.

PAIGALDUSSUUND

Classic katuseplaate saab paigaldada alustades paremalt ja liikudes vasakule kui ka vastupidi (v.a Classic Economy A/B ja Classic NextGen) juhul, kui on tellitud vastava ettelõigatud servaga profiil. Konkreetsest katusest sõltuvalt võib katusekülje esimene plaat olla väga väike. Sellisel juhul tuleb paigalduse alustamisele pöörata erilist tähelepanu.



Ettelõigatud serv plaatide ülemises otsas võimaldab nende paigaldust ka vasakult paremale. Spetsiaalne sissepressitud painutusjoon plaadil tagab vajadusel lihtsa painutamise võimaluse.



KATUSEKATTE PAIGALDAMINE

Enne esimese katuseplaadi paigaldamist paigaldage räästaplekk. Seadke plekk räästaga ühele joonele ja kinnitage esialgu kuumtsingitud naeltega või kinnituskruvidega esimese roovi külge. Räästapleki korrektse joondamise saab tagada nt sirgjoone märkimisel mööda räästast, kasutades mõõtenööri. Räästaplekid paigaldatakse omavahel kuni 30 mm ulatuses ülekattes. Vt painutatava räästapleki täpsemat paigaldusjuhust lk 29.

Iga katuseplaadi alla keskele paigaldage heliisolatsioonitihend. Heliisolatsioonitihend tuleb paigaldada alates alt teisest roovist kuni eelviimase roovini. Tihendi eesmärk on vähendada tuulest ja sademetest põhjustatud heli.

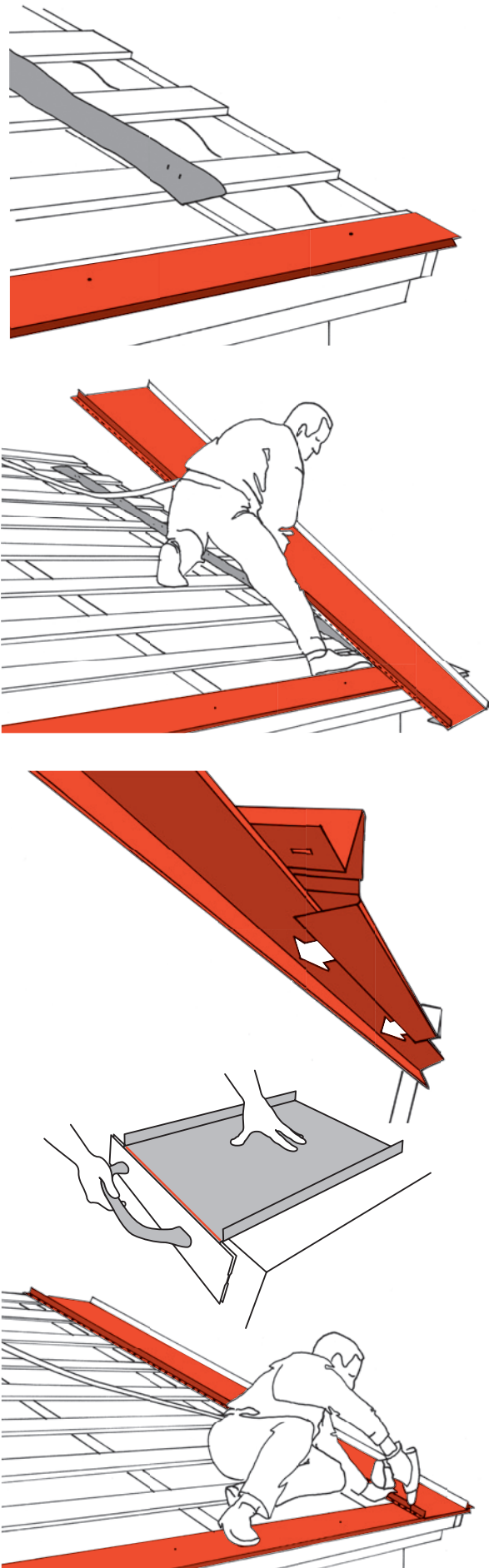
Heliisolatsioonitihendi paigaldamisel ehitusobjektile on kaks võimalikku lahendust. Esimesel juhul kinnitatakse tihend klambripüstoliga roovituse külge. Teisel juhul kasutatakse spetsiaalset liimitavat tihendit, mis kinnitatakse katuseplaatide alusküljele enne nende paigaldamist.

NB! Classic® Silence ja NextGen profiilide alusküljele on lisatud tervet plaadi aluskülge kattev heliisolatsioonimaterjal juba tootmise käigus tehases. Need profiilid saab paigaldada otse roovitusele eraldi tihendit lisamata.

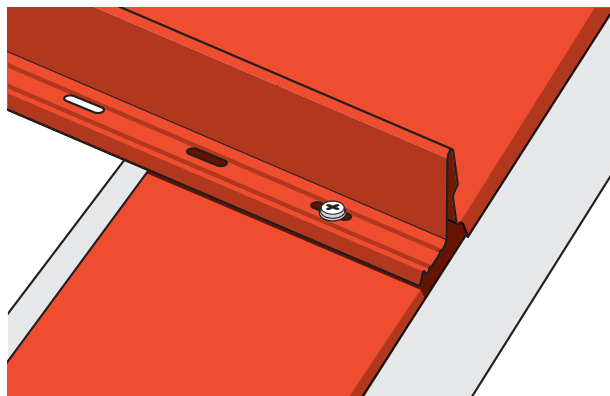
Katuseplaadid tuleb paigaldada alati alumise räästaga risti. Esimene katuseplaat paigaldage viilu paremasse serva nii, et plaadi alumises otsas olev ärapööratud osa jääks räästapleki serva alla. Tõmmake katuseplaati harja suunas kuni räästapleki serv on plaadi ärapööratud osa põhjas.

Plaatide paigaldamisel suunas vasakult paremale painutage plaadi ülemises otsas olev ettelõigatud räästaserv spetsiaalset tööriista kasutades alla, millega tekib plaadi otsa tagasipööratud räästavalts. Räästavalts haagitakse räästapleki serva külge.

Kinnitage katuseplaat alumisest nurgast esialgu ühe kinnituskruviga.



Kinnitage kruvi ava keskkohale. Läbi räästapleki kinnitatud kruvid kinnitavad ka pleki lõplikult. Pöörake tähelepanu kruvide pingutamisele ja suunale. Mikroprofileering kinnituskohtades ja piklikud kruvi kinnitusavad tagavad kruvide õige tugevuskinnituse ja vajaliku ruumi soojuspaisumisele. Jälgida tuleb, et kruvid ei oleks kinnitatud viltu, vastasel juhul ei saa kinnitusriba peale paigaldatavat katuseplaati vajutada tihedasti vastu ühenduskohta.



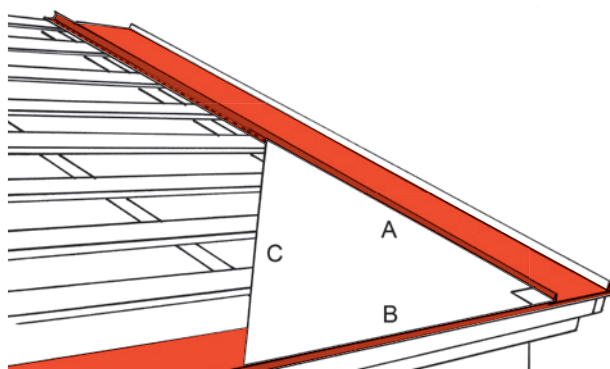
Esimese katuseplaadi paigaldamisel tuleb olla eriti hoolikas. Kui esimene katuseplaat on paigaldatud räästa suhtes täisnurkselt, on ülejäänud plaatide paigaldamine lihtne. Siin on abiks täisnurkne kolmnurk, mille külgede pikkused on:

A = 3 meetrit

B = 4 meetrit

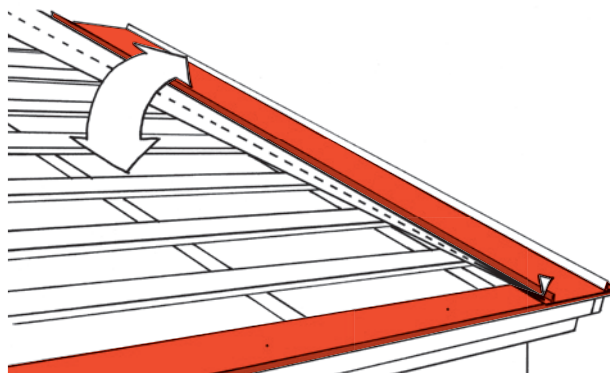
C = 5 meetrit

Märkige mõõt A katuseplaadile ja mõõt B räästaplekile.



Reguleerige külje C pikkust, keerates katuseplaati ümber kinnituspunkti. Kui mõõt C on täpselt 5 meetrit, on plaat räästa suhtes täisnurga all. Kinnitage plaat kinnitusribast iga roovi külge.

Plaadi teine külg kinnitatakse alles koos otsa karniisi kinnitamisega. Jälgige, et plaadi asend vahepeal ei muutuks.



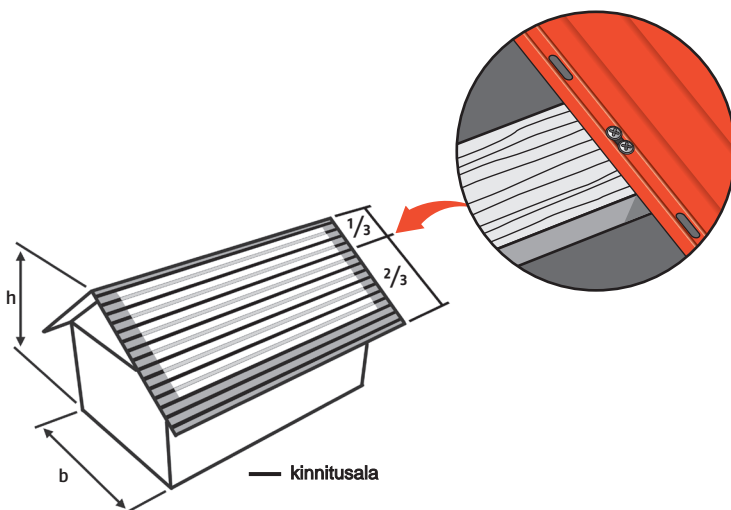
CLASSIC TOOTE KINNITAMINE

Viilu kaks esimest ja kaks viimast tervet katuseplaati kinnitage kinnitusribast iga roovi külge.

Vahepealsed plaadid kinnitage kõige ülemise ja kolme alumise roovi külge ning keskosas iga teise roovi külge.

Selline kinnituste arv kehtib tasasel maalpinnal asetsevatele hoonetele, mille laius (b) on kuni 12 m ja kõrgus (h) kuni 5 m. Muudel juhtudel (ka saartel) täpsustage kinnituste arv projekteerijaga.

Kõik kinnituskruvid tuleb paigaldada kinnitusavade keskpunkti. Paani täpse asendi fikseerimiseks ja lainetamise vähendamiseks tuleb ühes kinnitusavas kasutada kahte kruvi. Seda on soovitatav teha viilu ülemises osas kahe kolmandiku kõrgusel.



Eemaldage paigaldatud plaadi ühenduskohal olev kaitseteip. Asetage teine katuseplaat selliselt, et plaadi alumises otsas olev ärapööratud osa jääks räästapleki serva alla ning plaadi vertikaalvalts eelmise plaadi valtsi peale. Kui plaat on oma kohal, tõmmake plaati ülespoole.



Lukustage katuseplaadi valts, vajutades sellele alates räästast kuni harjani. Eemaldage valtsi kaitseteip pärast valtsi lukustamist.

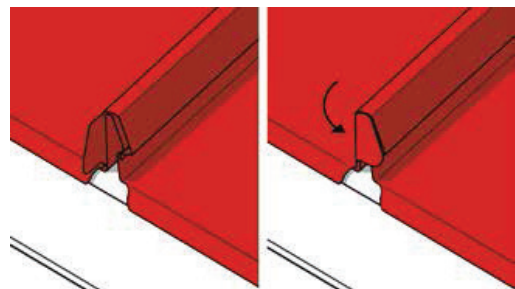


Tasandage räästas pärast lukustamist kummihaamriga kergelt koputades. Tuisukork painutage vastu lukku.

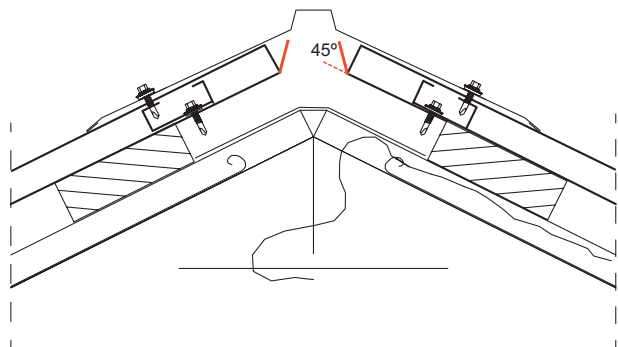
Jätkake plaatide paigaldamist eespool kirjeldatud viisil.



Tuisukorgi painutamine vastu lukku.

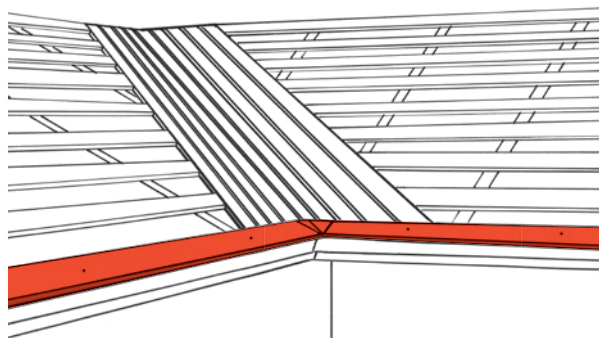


Kui ei ole vajadust paanide vaskult paremale paigaldamiseks, siis ettelõigatud räästaserv ülevalt paani otsast painutatakse 45 kraadi ülesse või eemaldatakse. Oluline on jälgida, et tuulutus harjas jääks toimima.

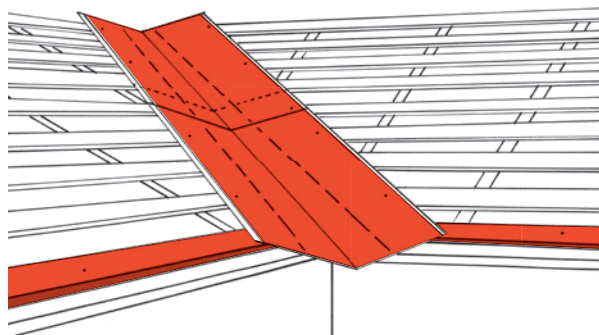


NEELU KUJUNDAMINE

Neelupõhjapleki alla tehke roovidega samas tasapinnas tihe laudis, jättes laudade vahele tuulutusvahed 20 mm. Kujundage ja paigaldage neelupõhjaplekk.

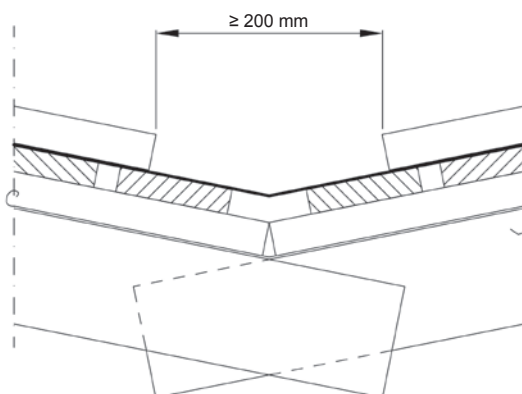


Sobitage neelupõhjaplekk oma kohale. Kinnitage plekk algal kuumtsingitud naeltega või kinnituskruvidega. Neelupõhjapleki ülekate tehke vähemalt 200 mm. Ülekatte tihendamiseks on soovitatav kasutada tihendusmastiksit.

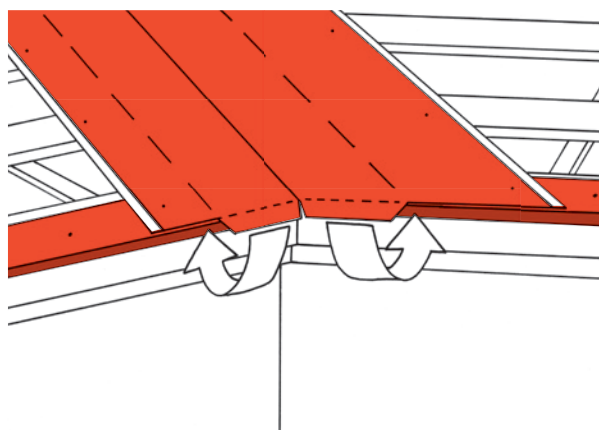


Joonistage neeluplekile näiteks märkenööri abil abijooned neelule paigaldatavate plaatide liini märkimiseks.

Abijoonte (neelule paigaldatavate plekkide) kaugus peab olema vähemalt 200 mm. Neeluplekk peab ulatuma katuseplaatide alla vähemalt 250 mm.



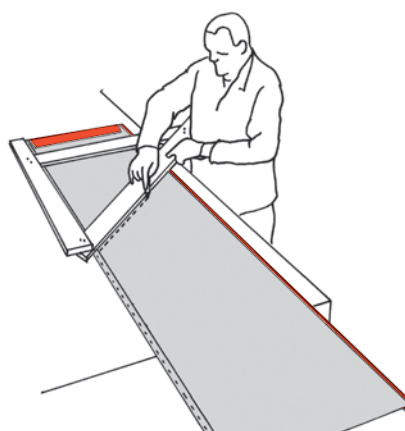
Lõigake ja vormige neelupõhjapleki alumine ots räästajoonele vastavalt. Jätke neelupõhjapleki kuni abijooneni ulatuvad ja u 30 mm võrra räästajoonet ületavad "tiivad". Painutage "tiivad" räästa alla.



Paigaldage katuseplaadid kuni neeluni. Neelust ülespoole jäävatele plaatidele õige kuju andmiseks kasutage šablooni, mille abil saab märkida plaadile täpse lõikenurga.



Lõikamisjoon märkige katuseplaadi tagaküljele. NB! Kontrollige, et lõigatav plaat on õige suuruse ja õige nurgaga. Lõigake plaati tagaküljelt.



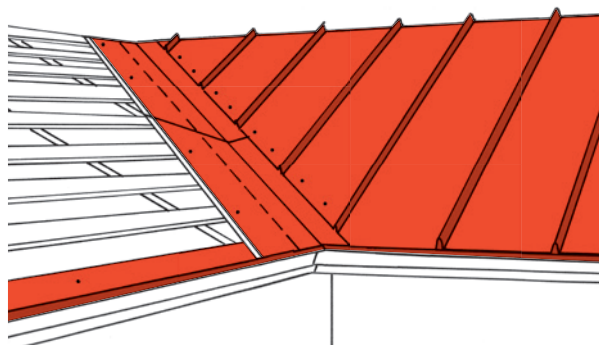
Paigaldage sobivaks lõigatud plaadid kuni neelu harjani. Neelule paigaldatavate plekkide tihendamiseks soovitage tihendusmastiksit. Kontrollige, et lõigatud servad järgiks neelupõhjaplekile joonistatud märkjoot. Muutke vajadusel šablooni.

Kinnitage neelu paigaldatud katuseplaadid katusekruvidega. Kinnitage plaadid kahe kruviga.

Classic® Silence ja NextGen profiilide alusküljelt eemaldage neelupõhjaplekide kohalt aluskülge kattev heliisolatsioonimaterjal.

Puurimise või lõikamise käigus tekkinud praht tuleb viilult hoolikalt ära pühkida. Profiili töötlemise käigus tekkinud metalllaastud võivad põhjustada pinnakatte roostetamist.

Vajadusel värvige kahjustatud kohad üle.



Paigaldage katuseplaat neelu nurka abiplekiks. Rihtige abiplekk täisnurga alla. Rihtimise kohta leiate täpsema juhise punktis Katusekatte paigaldamine (lk 10). Kinnitage abiplekk roovide külge mõne kruviga. Joonistage abipleki serva mööda roovidele abijoon.



Mõõtke ja joonistage katuseplaatide jaotus harjale. Jälgige, et esimene katuseplaat algaks neelupõhjaplekile joonistatud abijoonest.



Kontrollige šablooni abil nurga õigsust. Lõigake esimene katuseplaat vajaliku suuruse ja nurga järgi. Kinnitage plaat harja külge ühe kinnituskruviga.



Vajutage järgmine katuseplaat vastu eelmise plaadi valtsi.



Mõõtke valtsi üla- ja alaservast vahekaugus abiplekiga. Rihtige alaserva kaugus võrdseks ülaseruga, pöörates plaati ümber kinnituskruvi.



Kui plaat on abiplekiga samal joonel, kinnitage see kruvidega.

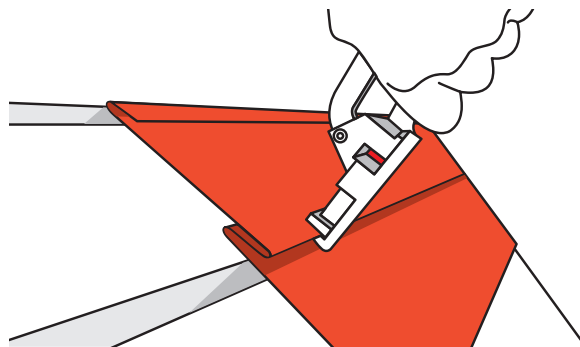


Mõõtke, lõigake sobivaks ja paigaldage ülejäänud neelule tulevad katuseplaadid. Jälgige töö edenemisel roovidele joonistatud abijooni või mõõtke paigaldatava plaadi ja abipleki vahelist kaugust. Samuti jälgige neelunurka ja korrigeerige vajadusel šablooni.



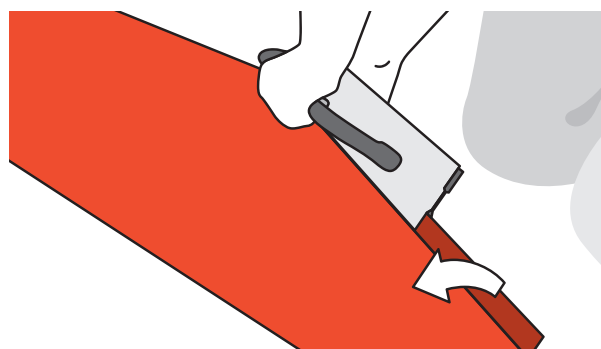
KRUVIDETA NEELULAHENDUS

Neelupõhjapleki kruvideta lahenduse paigaldamiseks pressige haagid neelupõhjaplekiil ülekatte (200 mm) ulatuses kokku ja eemaldage haakide teravad nurgad.

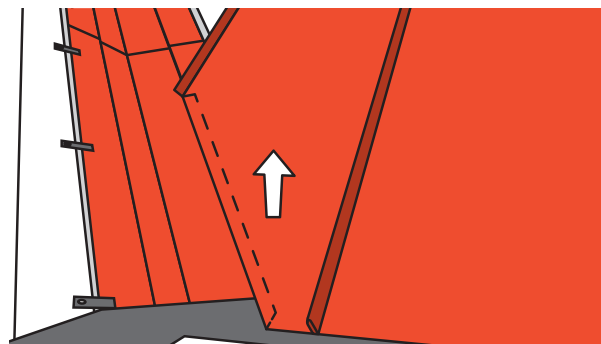


Katuseplaatide paigaldamiseks tuleb märkida plaatile täpne lõikenurk. Paanide otsesse painutatakse tagasipööratud ots, millega plaat kinnitub neelupõhjapleki külge.

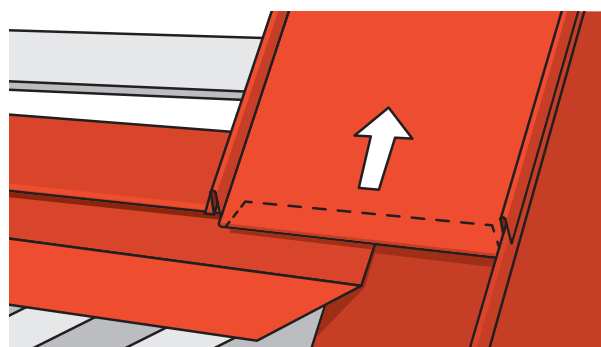
Classic® Silence ja NextGen profiilide alusküljelt eemaldage neelupõhjaplekkide kohalt aluskülge kattev heliisolatsioonimaterjal.



Sobitage neelupõhjaplekk oma kohale ja kinnitage see kinnitusklambritega roovi külge 400 mm vahega. Plekkide lihtsamaks ühendamiseks on need valmistatud koonuselise kujuga. Jälgida tuleb, et pleki laiema ots jääks harja suunas. Selle tunneb ära pleki servas oleva lühema tagasipöörde järgi, mis peab paigaldades jääma paremale poole.



Liitepleki kruvideta lahenduse paigaldamiseks pressitakse alla jäävate plekkide otstes ülekatte osas (100 mm) haagid kokku. Liiteplekk kinnitatakse kinnituskruvidega roovi külge. Asetage katuseplaat selliselt, et plaadi alumises otsas olev ärapööratud osa jääks liitepleki haagi alla ning tõmmake plaati ülespoole. Lukustage katuseplaadi valts ja kinnitage plaat kinnituskruvidega.



Vaata
paigaldusvideot!

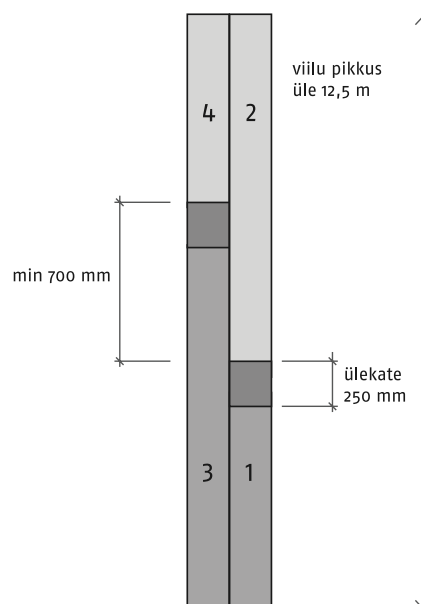


YouTube

ruukki.ee/classic-neelupleki-paigaldus

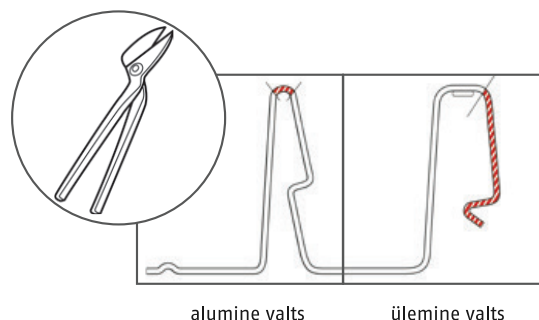
JÄTKAMINE

Classic katuseplaadid on soovitatav alati paigaldada täispikkuses ühes tükis, kui see on võimalik. Classic katuseplaatide maksimaalne pikkus on 12,4 meetrit. Katusel, mille kalde pikkus on üle 12,4 meetri, jätkatakse plaati. Kui kaldele tuleb teha rohkem kui üks pikijätk, on soovitatav paigutada need kordamööda kalde kolmandikele vähemalt 700 mm kaugusele üksteisest. Jälgige paigalduse käigus plaatide sammu. Soovitatav katuseplaatide ülekate on 250 mm. Jätukohad on soovitatav teha roovi kohal.

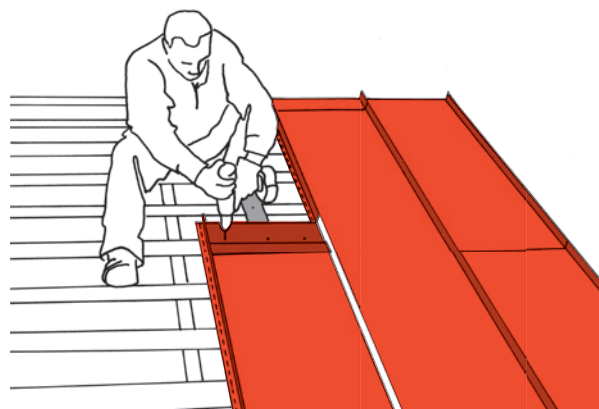


Enne alumise plaadi kinnitamist eemaldatakse selle harjapoolsest otsast mõlemalt poolt valtsidelt 250 mm ulatuses valtsi osad nii, nagu kõrval oleval joonisel näidatud:

- Alumiselt valtsilt eemaldatakse valtsi keskosa (pildil märgitud punasega), servad jäävad paigale.
- Ülemiselt valtsilt eemaldatakse valtsi külgosa (pildil märgitud punasega).

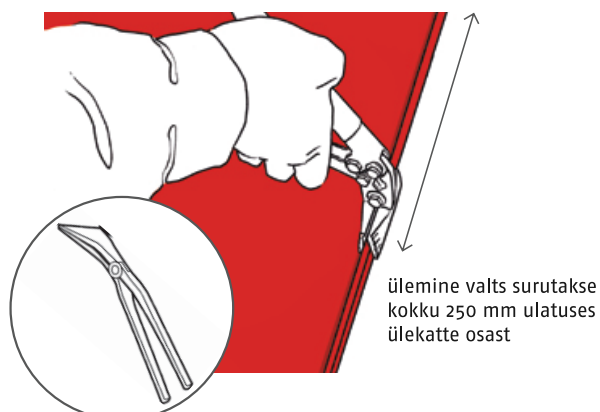


Kinnitage jätkatav katuseplaat kruvidega roovi külge. Paigaldage jätkutükk alumise plaadi lõppu haakides see plaadi ülaserava alla. Kinnitage jätkutükk kolme Classic kinnituskruviga. Kruvi aukude tihendamiseks jätkupleki all on soovitatav kasutada tihendusmastiksit. Kinnituskruvide kaugus jätkupleki alaservast peab olema vähemalt 50 mm, et katuseplaadi serv mahuks jätkupleki alla.



Classic® Silence ja NextGen profiilide alusküljelt eemaldage ülekatte kohalt aluskülge kattev heliisolatsioonimaterjal.

Pärast alumise katuseplaadi paigaldamist viimistletakse valts sobivaks, pigistades õrnalt näpitsatega ülekatte osa ulatuses nagu joonisel näidatud.



Asetage peale paigaldatava katuseplaadi murdekoht jätkutüki poolt moodustatava huule alla. Tõmmake plaati harja suunas ja vajutage see oma kohale.

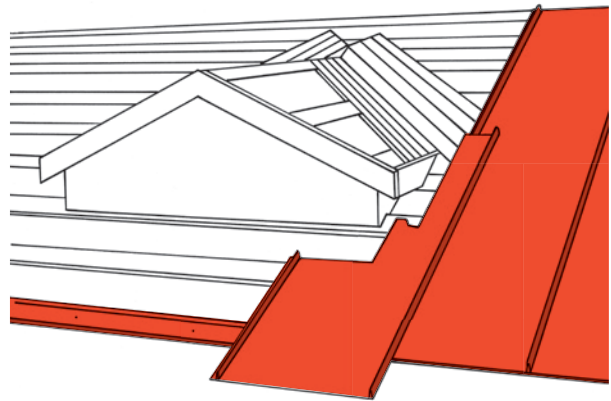


Lukustage katuseplaadi mõlemad valtsid, lüües plaadi siseturki valtsi kõrvalt allapoole.

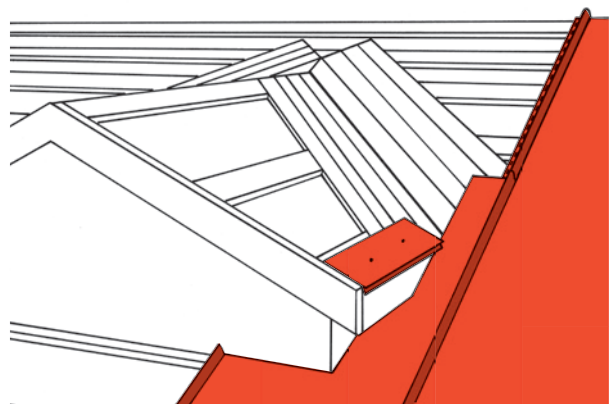


KATUSEKÜLJELE LÖPPEV NEEL (VINTSKAP)

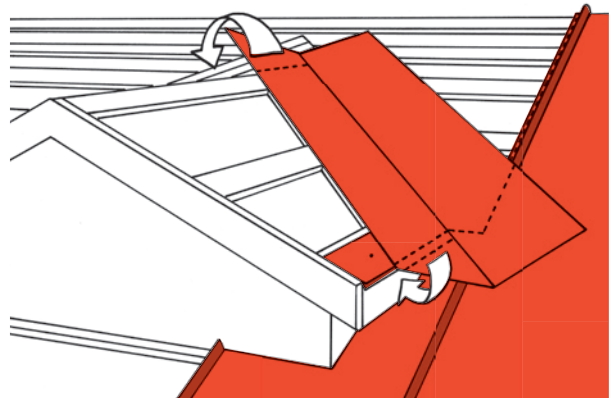
Paigaldage täismõõtmetes katuseplaadid kuni katuseküljele õpeva neelu (nt vintskapi) nurgani. Vintskapi kohal tuleb plaadid paigaldada kahes järgus: räästalt neeluni ja neelust harjani. Vormige esimene plaat võimalikult vintskapile vastavalt. Paigaldage plaat kohale.



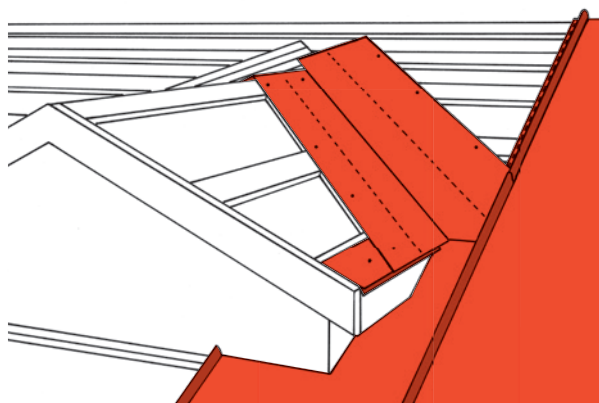
Paigaldage vintskapi räästaplekk.



Sobitage neelupõhjailek oma kohale. Märkige neelupõhjailekile äralõigatavad ja painutatavad kohad. Painutage neelupõhjaileki ülemine ots harja kohal vintskapi teisele küljele. Vormige neelupõhjaileki alumine ots katuseplaadi valtsi ning räästa vastu sobivaks. Räästa kohal on soovitatav painutada neelupõhjailek selle alla. Neelupõhjaileki painutamise kohta leiate täpsema info käesoleva juhise punktis Neelu kujundamine (lk 13).



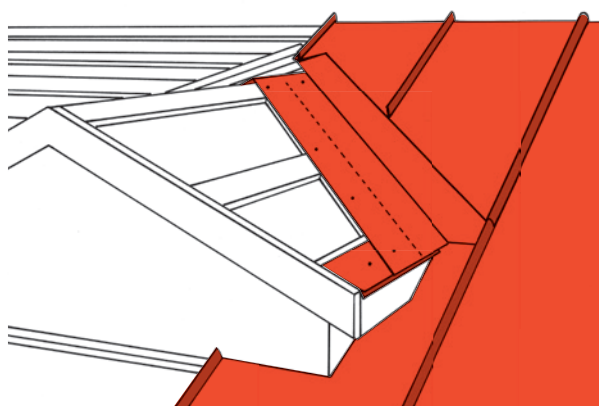
Pange neelupõhjapleki alla jäävale katuseplaadile tihendusmastiks. Kinnitage neelupõhjaplekk esmalt kuumtsingitud naelte või kinnituskruvidega. Pressige atuseplaadi valts ülekatte kohalt laiaks. Ülekatte kohta leiate täpsema info käesoleva juhendi punktis Jätka- mine (lk 18).



Paigaldage katuseplaadid kuni vintskapi harjani. Vajutage viimane plaat ainult valtsi kohalt kinni. Plaadi kinnitamine toimub alles pärast vintskapi teise neelupõhjapleki paigaldamist.

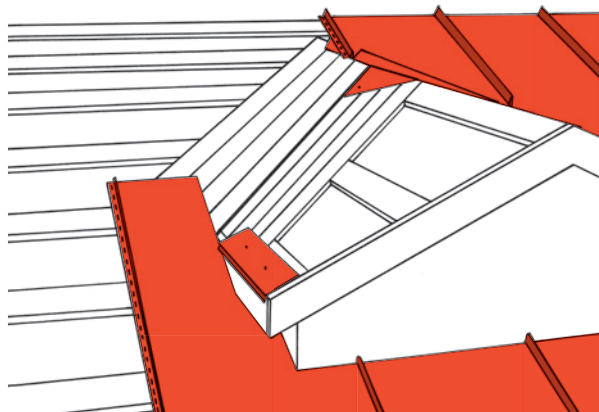
Classic® Silence ja NextGen profiilide alusküljelt eemaldage neelupõhjaplekkide kohalt aluskülge kattev helisolatsioonimaterjal.

Ülekatte tihendamiseks kasutage tihendusmastiks.

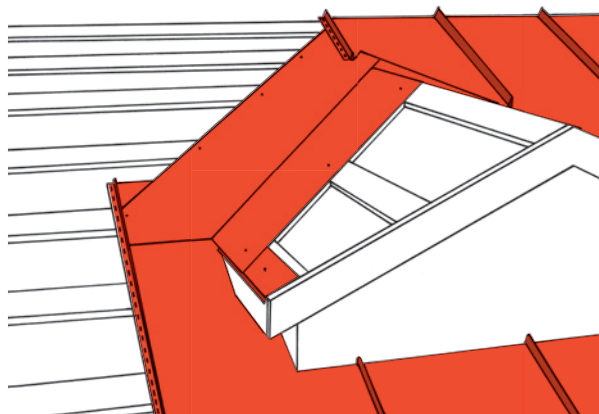


Paigaldage vintskapi alla jäävad katuseplaadid. Vormige esimene katuseplaat selliselt, et see järgiks võimalikult täpselt vintskapi kuju. Paigaldage plaat kohale.

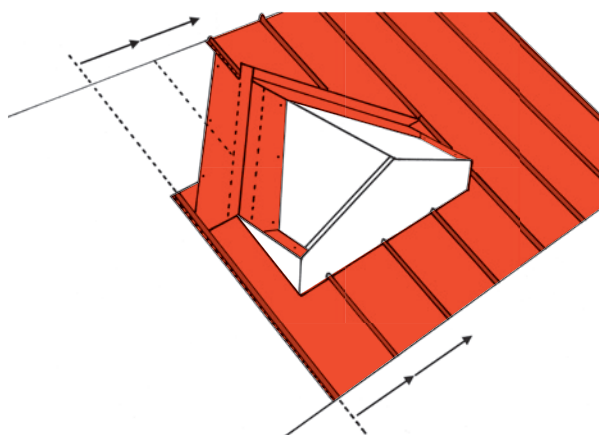
Paigaldage räästaplekk.



Paigaldage neelupõhjakplekk eespool kirjeldatud viisil.

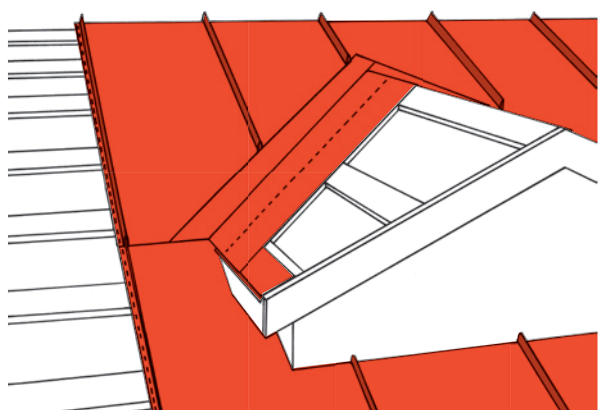


Mõõtke plekkide sammu vintskapi alt. Märkige plekkide samm roovidele kuni vintskapi harjani.



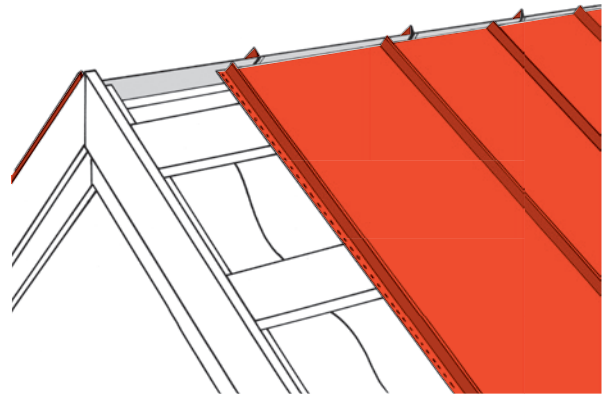
Alustage plaatide paigaldamist vintskapi harjal viimasena paigaldatud plaadist. Jälgige töö edenemise sirgust roovidele märgitud abijoonte järgi. Kinnitage neelule paigaldatud katuseplaadid plekiliitekruvidega. Kinnitage plaadid kahe kruviga.

Paigaldage katuseplaadid vintskapile. Paigaldamise kohta leiate täpsema info käesoleva juhendi punktis Neelu kujundamine (lk 13).

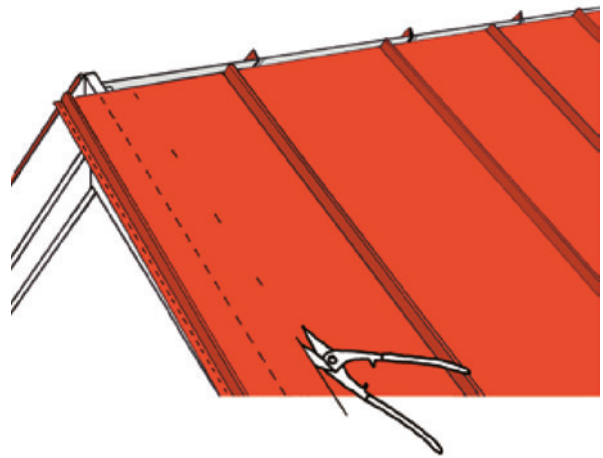


HARJA JA VIILU LÕPETAMINE

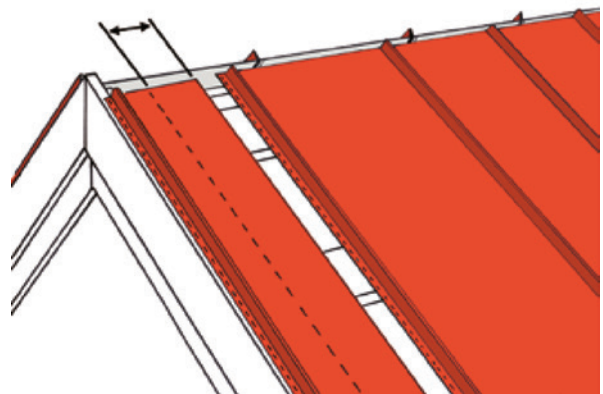
Katuseplaatide paigaldamine viilule toimub nii kaua, kuni plaate on võimalik kinnitada roovidele.



Joonistage esimesele üle viilu ulatuvale plaadile viilu lõppemisjoon. Lõigake plaat lühemaks märgitud joonest 50 mm viilu poole.

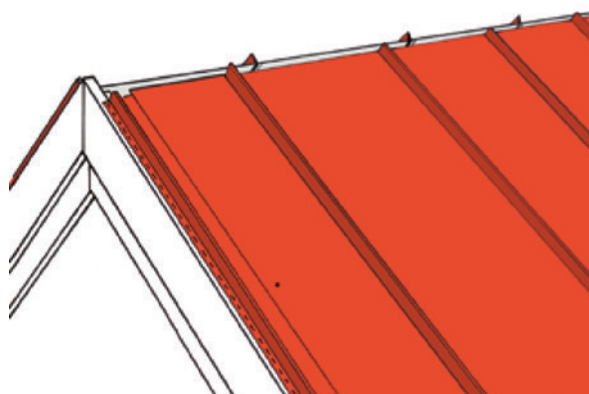


Esmalt asetage kohale üle viilu ulatunud riba. Vajadusel tehke seda kitsamaks. Kinnitage esmalt mõne kruviga.

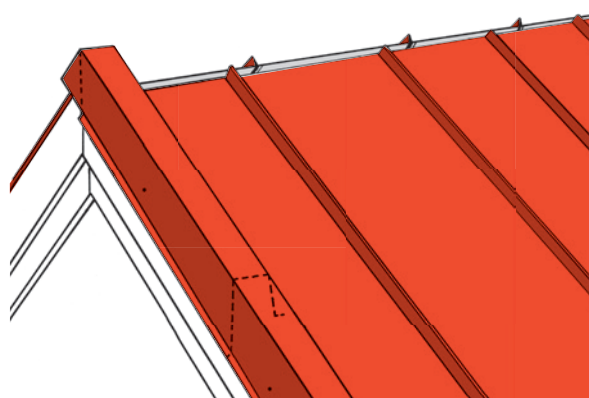


Paigaldage järele jäänud katuseplaadi riba viimase terve plaadi valtsile. Kinnitage riba servast mõne kruviga, et see tuule mõjul ei liiguks. Plaadi lõplik kinnitamine toimub koos otsaplekk Classic kinnitamisega.

Classic® Silence ja NextGen profiilide alusküljelt eemaldage ülekatte kohalt aluskülge kattev heliisolatsioonimaterjal.

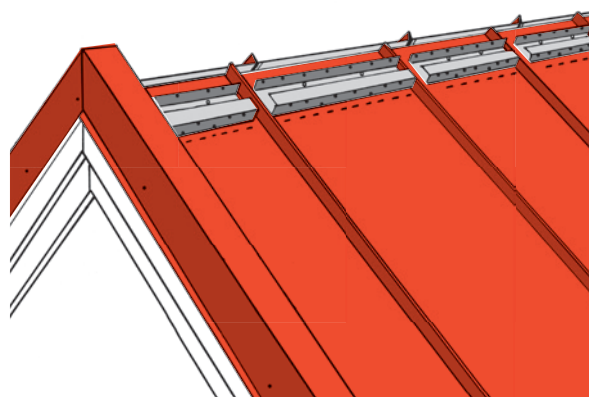


Sobitage otsaplekk Classic oma kohale. Lõigake ja vormige selle ülemine ots. Kinnitage otsaplekk Classic roovide külge katusekruvidega läbi katuseplaadi. Roovisammust sõltuvalt tuleb kinnitada maksimaalselt 500 mm sammuga. Kinnitage otsaplekk Classic ka räästalaua külge u 500 mm vahedega. Otsaplekk Classicu ülekate vähemalt 100 mm.

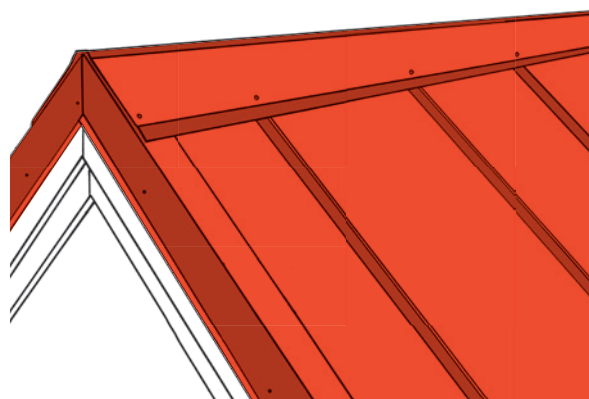


Paigaldage vastaskülje otsaplekk Classic.

Harjatihenduspleki kinnituskoha leiata esmalt harjapleki oma kohale sobitades. Märkige harjapleki esiserva asukoht katuseplaatidele. Nihutage harjatihendusplekk 20 mm võrra harjapleki esiservast sissepoole. Kinnitage harjatihendusplekk kahe plekiliitekruviga katuseplaadi külge. NB! Mitte roovi külge.



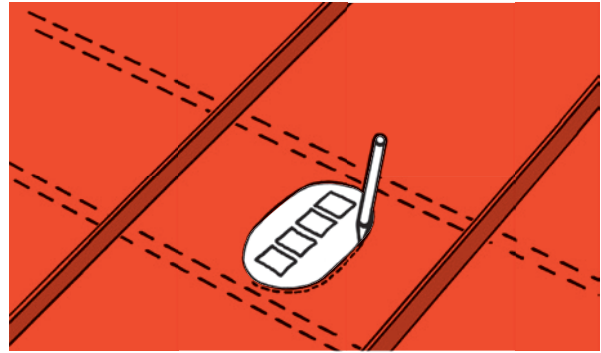
Asetage kohale harjaplekk. Kinnitage see plekiliitekruvidega harjatihendusplekile mitte rohkem kui 500 mm sammuga. Harjapleki ülekate on vähemalt 100 mm. NB! Ärge kinnitage harjaplekk üksteise külge, siis ei saa need soojusega paisuda.



LÄBIVIIGUD

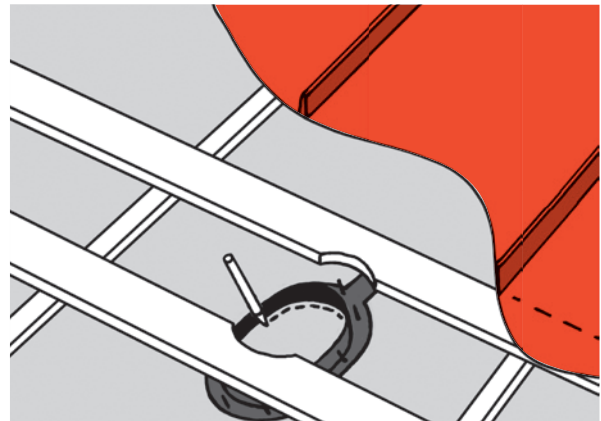
Läbiviigud on soovitatav paigutada võimalikult harja lähedale. Kui läbiviik asetseb katuse alumisel poolel, on soovitatav paigaldada läbiviigust ülespoole lumetõke.

Märkige läbiviigu asukoht šablooniga abil roovide vahelisele kohale. Lõigake läbiviigu ava.

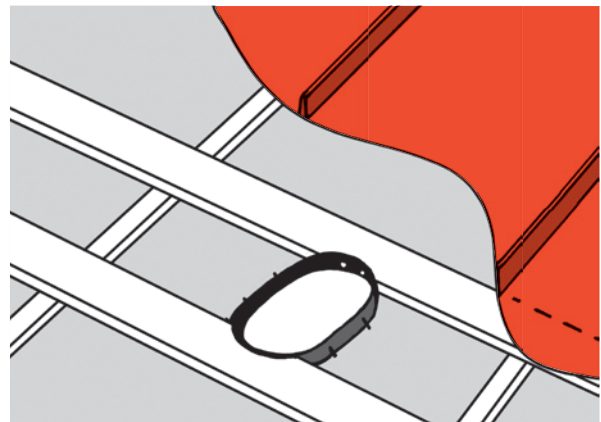


Aluskatte tihendi eesmärk on tõsta aluskatet ülespoole ja nii viisi juhtida võimalik niiskus läbiviigu kohalt välja.

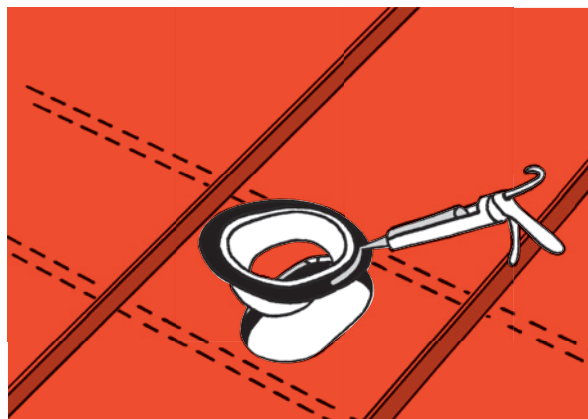
Märkige ja lõigake aluskattesse tihendi jaoks vajalik ava.



Vajutage tihend läbi aluskatte kinni. Pange tihendi ja luskatte vahele tihendusmasticsit. Tõstke aluskatte tihendi abil vastu roovide alumist külge. Kinnitage aluskatte tihend kruvidega roovide külge.

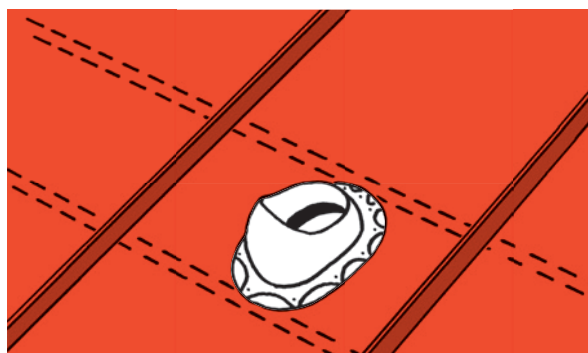


Pange tihendusmastiks läbiviigu põhjaplaadi tihendile.



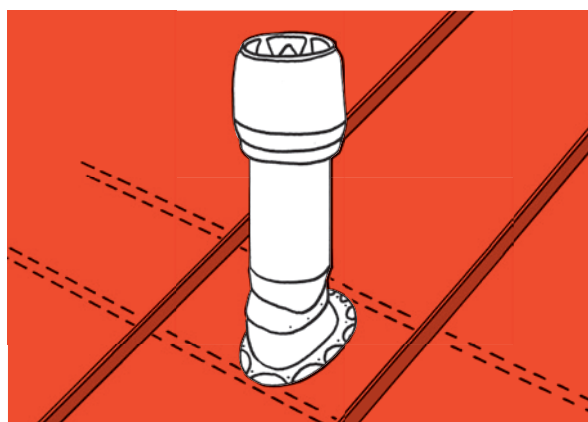
Suruge põhjaplaat oma kohale. Kinnitage põhjaplaat läbiviigu komplekti kuuluvate kruvidega ühtlaste vahedega katuseplaadi külge. Kontrollige kruvide kinnitamisjärjekorda läbiviigu pakendist. Ärge pingutage kruvisid liiga tugevalt. Liiga pingul kruvide tõttu võib põhjaplaat suuremate miinuskraadide korral lõhki minna.

Tasandage põhjaplaadi alt välja pressinud tihendusmastiks ühtlaseks ja tihedaks vuugiks katuseplaadi ja põhjaplaadi vahele. Vajadusel lisage tihendusmastiks.



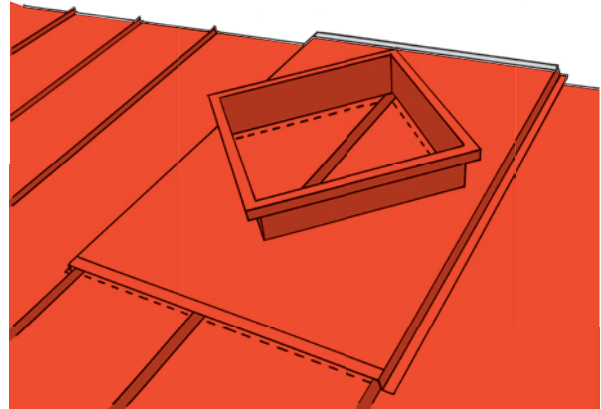
Asetage läbiviigudetail põhjaplaadi peale. Esmalt kinnitage ühe kruviga. Rihtige detail vesiloodi abil vertikaalselt. Kinnitage ülejäänud kruvid.

Detailsema läbiviigu paigaldusjuhendi leiate läbiviigu pakendist.

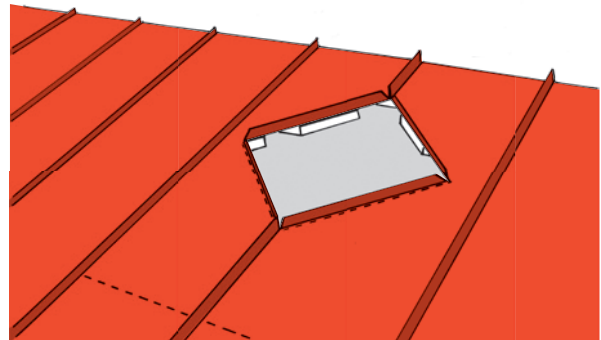


KATUSELUUK

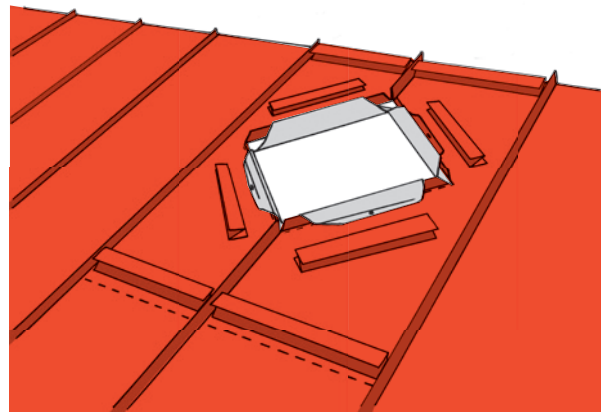
Paigaldage katuseluuk võimalikult harja lähedale. Kontrollige, et katuseluugi ava ei satuks sarikate kohale. Ava märkimiseks paigutage katuseluuk katusekatte peale selliselt, et see katab kolm katuseplaadi valtsi. Lisaks avale märkige joonega katuseluugi alumine ots.



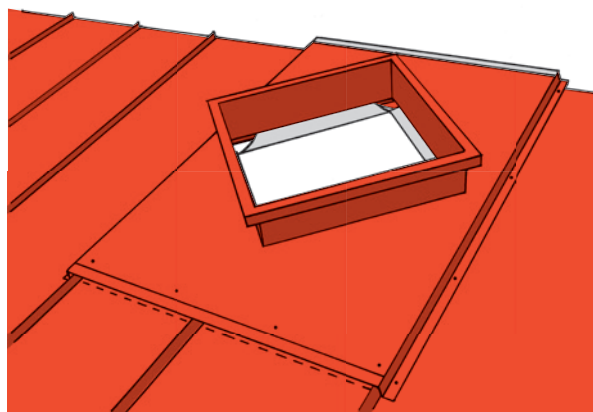
Lõigake luugi koht välja u 30 mm võrra väiksem, kui on joonistatud. Painutage plaadi servad joonte kohalt üles. Saagige ava kohal roovid läbi.



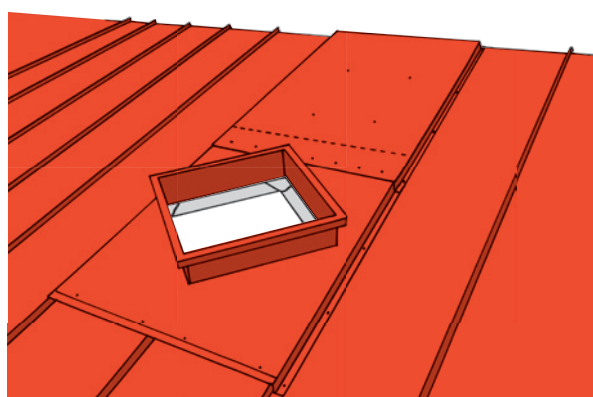
Lõigake aluskate risti läbi ja painutage ribad katte peale. Kinnitage ribad mastiksi või kruvidega. Kinnitage katuseluugi alumise otsa kohale märgitud joonest 20 mm ülespoole harjatihendusplekid. Kinnitage harjatihendusplekid ka katuseluugi ümber ja harjale.



Tõstke luuk oma kohale ja kinnitage külgedelt katuseplaadi külge plekiliitekruvidega (4 tk külje kohta). Kinnitage katuseluugi alumine ja ülemine ots harjatihenduspleki külge plekiliitekruvidega (4 tk otsa kohta).



Kui katuseluuki ei ole harjani võimalik paigaldada, viiakse katuseluugi ülemine ots harjani jätkuplekide abil. Paigaldage katuseluuk eespool kirjeldatud viisil. Jätkuplekk tuleb keskelt toestada, paigaldades roovide kohale harjatihendusplekid. Asetage jätkuplekk katuseluugi kohale selliselt, et ülekatte on vähemalt 200 mm. Kinnitage jätkuplekk külgedelt katuseplaadi külge plekiliitekruvidega (4 tk külje kohta) ning keskelt harjatihenduspleki külge. Katuseluugi ja jätkupleki ühenduskoht tuleb kinnitada harjatihenduspleki külge plekiliitekruvidega (8 tk ülekatte kohta).

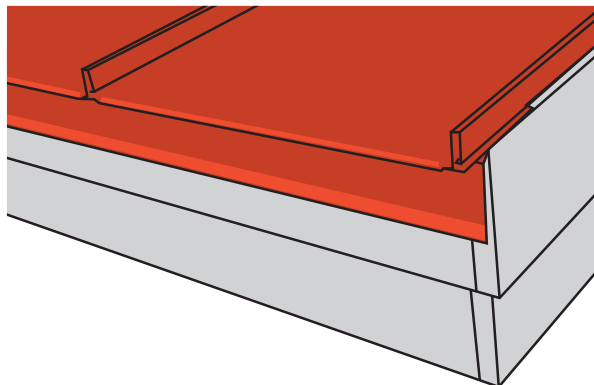


Integreeritav katuseluuk paigaldage vastavalt Ruukki integreeritava katuseluugi paigaldusjuhendile.

KOHANDATAV RÄÄSTAPLEKK

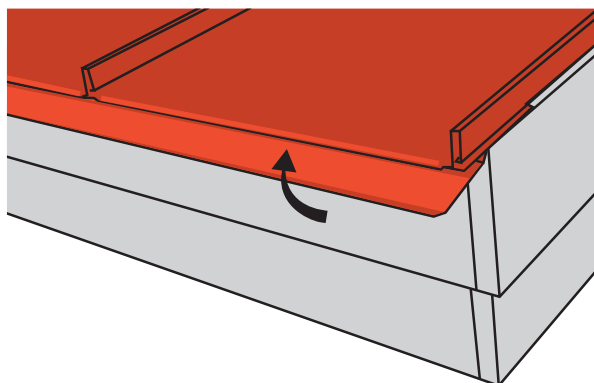
Käesolev juhis on mõeldud lisainformatsiooniks Classic toote paigaldusjuhise juurde. Kohandatavat räästapleeki kasutatakse alumises räästas ning mansardkatuse murdekohal koos Classic tootega.

Räästapleeki murdekoht kaitseb räästalaudu veepritsmete eest ning võimaldab vihmaveerenni konksude kinnitamist õigele kõrgusele.



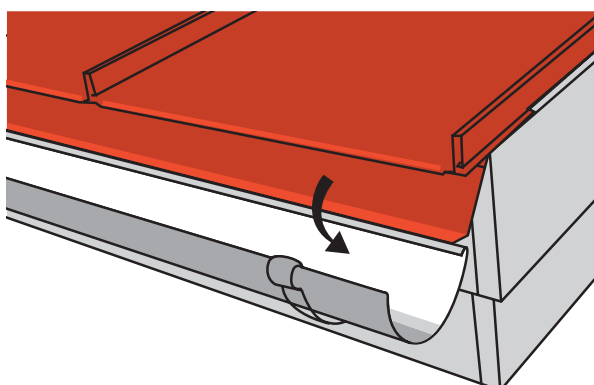
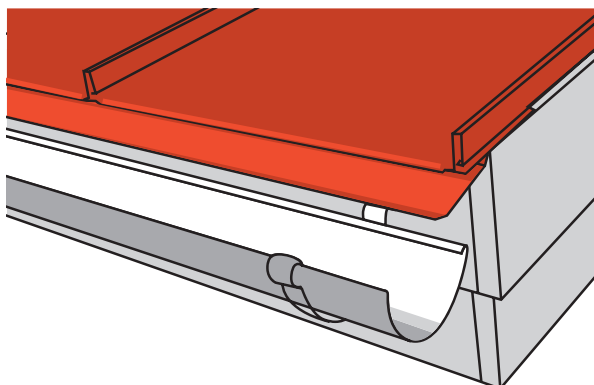
RÄÄSTAPLEKI PAIGALDAMINE

Paigaldage räästaplekk enne esimese katuseplaadi paigaldamist. Seadke plekk räästaga ühele joonele ja kinnitage esialgu kuumtsingitud naeltega või kinnituskruvidega esimese roovi külge. Räästapleeki sirgjooneliuks paigaldamiseks joonistage näiteks märkenööri abil räästale sirgjoon. Räästaplekid paigaldatakse omavahel kuni 30 mm ulatuses ülekatesse. Räästapleeki lõplik kinnitamine toimub koos katuseplaatide kinnitamisega.

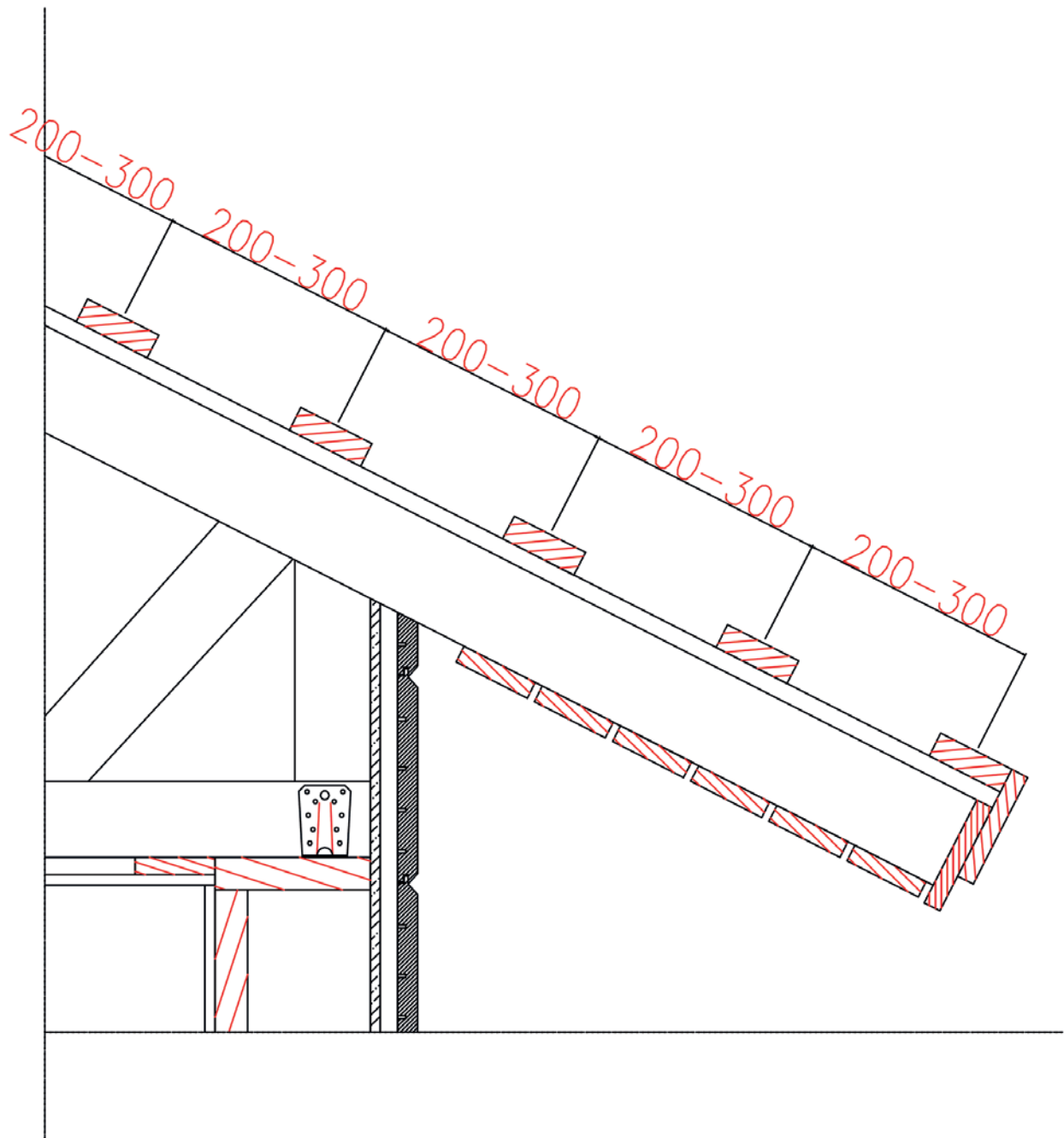


RENNIDE PAIGALDUS

1. Painutage räästaplekk alumine osa perforatsiooni kohalt katuseplaadi suunale vastavalt (u 90°).
2. Kinnitage konksud ja renn tootja juhisele vastavalt.
3. Painutage räästapleeki alumine osa tagasi (u 90°).



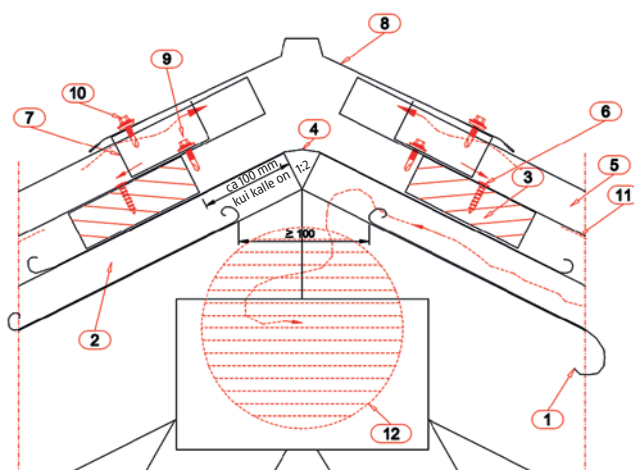
CLASSIC KATUSE ROOVIDE JAOTUS



DETAILJONISED

Hari, vertikaaldetail (tuulutusrestiga otsaseinas)

1. Aluskate
2. Puitliist, nt 32x50 mm
3. Roov
4. Aluskatteriba, laius ca 400 mm
5. Classic profiil
6. Katusekruvi Classic
7. Harjatihendusplekk
8. Harjaplekk
9. Plekiliitekruvi
10. Plekiliitekruvi
11. Heliisolatsioonitihend*
12. Tuulutusrest

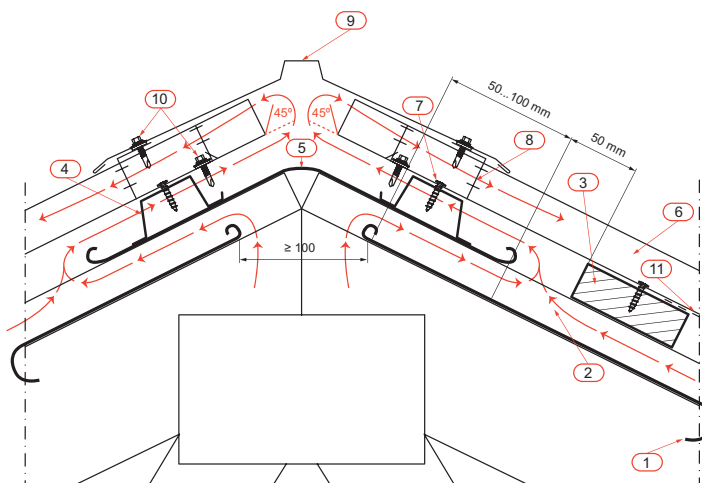


*Classic Silence ja NextGen profiilidel on paigaldatud tervet plaadi aluskülge kattev heliisolatsioonimaterjal juba tootmise käigus tehases.

Hingava aluskatte kasutamisel võib aluskatte riba (4) jätta kasutamata ja aluskate (1) paigaldada üle harja.

Hari, vertikaaldetail (terasrooviga harjas)

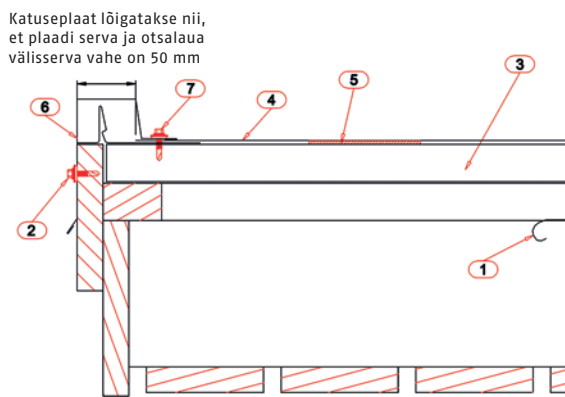
1. Aluskate
2. Puitliist, nt 32x50
3. Puitroov 32x100
4. Tuulutav terasroov RA545
5. Aluskatteriba, laius ca 400 mm
6. Classic profiil
7. Katusekruvi Classic terasroovile
8. Harjatihendusplekk
9. Harjaplekk
10. Plekiliitekruvi või LP Torx
11. Heliisolatsioonitihend*



*Classic Silence ja NextGen profiilidel on paigaldatud tervet plaadi aluskülge kattev heliisolatsioonimaterjal juba tootmise käigus tehases.

Otsaräästas, vertikaaldetail

1. Aluskate
2. Katusekruvi
3. Roov
4. Classic profiil
5. Heliisolatsioonitihend*
6. Otsaplekk
7. Katusekruvi



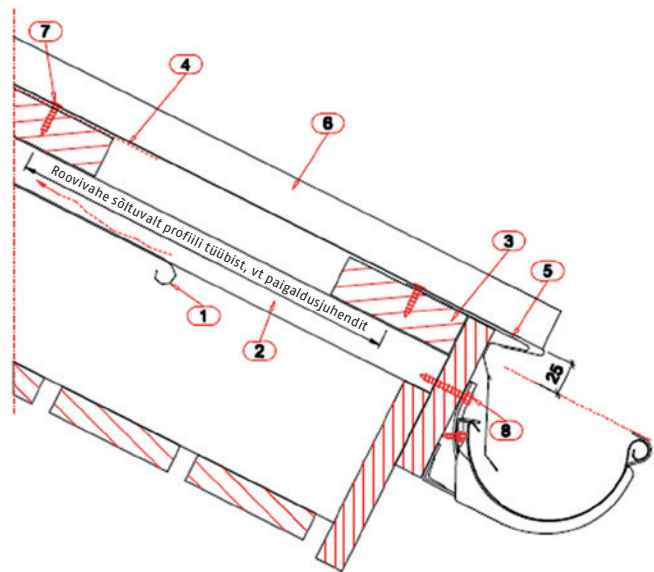
*Classic Silence ja NextGen profiilidel on paigaldatud tervet plaadi aluskülge kattev heliisolatsioonimaterjal juba tootmise käigus tehases.

Külgräästas, vertikaaldetail

1. Aluskate
2. Puitliist, nt 32x50
3. Roov
4. Heliisolatsioonitihend*
5. Räästaplekk
6. Classic profiil
7. Katusekruvi Classic
8. Kinnituskruvi

*Classic Silence ja NextGen profiilidel on paigaldatud tervet plaadi aluskülge kattev heliisolatsioonimaterjal juba tootmise käigus tehases.

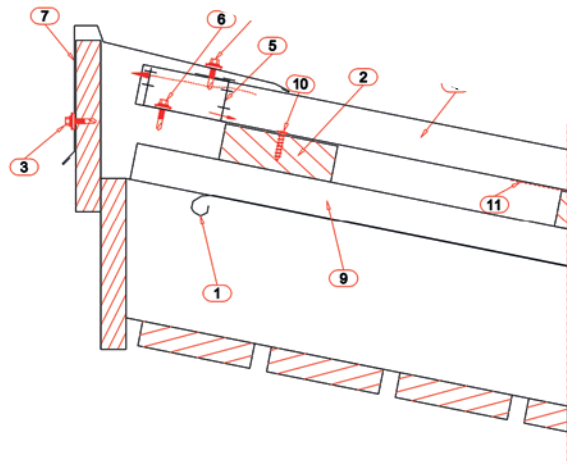
NB! Saneeritavatel objektidel tuleb detailide toimivust / sobivust iga kord kontrollida.



Pultkatuse räästas, vertikaaldetail

1. Aluskate
2. Roov
3. Katusekruvi
4. Classic profiil
5. Harjatihendusplekk
6. Plekiliitekruvi
7. Ülemine räästakatteplekk
8. Plekiliitekruvi
9. Puitliist, nt 32x50
10. Katusekruvi Classic
11. Heliisolatsioonitihend*

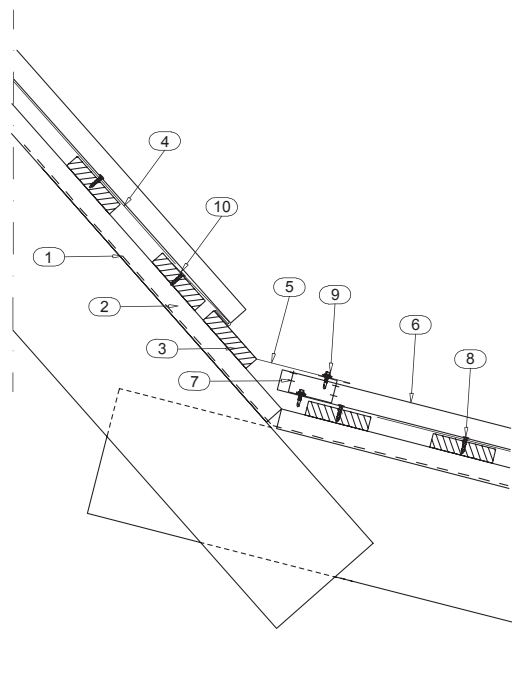
*Classic Silence ja NextGen profiilidel on paigaldatud tervet plaadi aluskülge kattev heliisolatsioonimaterjal juba tootmise käigus tehases.



KRUVIDETA LIITEPLEKI PAIGALDUS

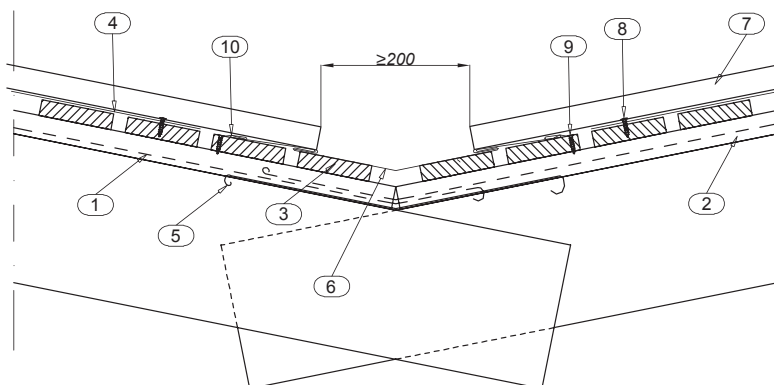
1. Aluskate Ruukki 50 Plus või Ruukki 30
2. Puitliist, nt 32 x 50
3. Roov 32 x 100
4. Heliisolatsioonitihend*
5. Liiteplekk Classic, kruvideta paigaldus
6. Classic profiil
7. Harjatihendusplekk
8. Katusekruvi Ruukki Classic
9. Plekiliitekruvi
10. Katusekruvi IWF 5,2 x 25

*Classic Silence ja NextGen profiilidel on paigaldatud tervet plaadi aluskülge kattev heliisolatsioonimaterjal juba tootmise käigus tehases.



KRUVIDETA NEELUPÕHJAPLEKI PAIGALDUS

1. Aluskate Ruukki 50 Plus või Ruukki 30
2. Puitliist, nt 32 x 50
3. Roov 32 x 100
4. Heliisolatsioonitihend*
5. Aluskatte riba
6. Neelupõhjaplekk Classic, kruvideta paigaldus
7. Classic profiil
8. Katusekrugi Ruukki Classic
9. Katusekrugi IWF 5,2 x 25
10. Kinnitusriba

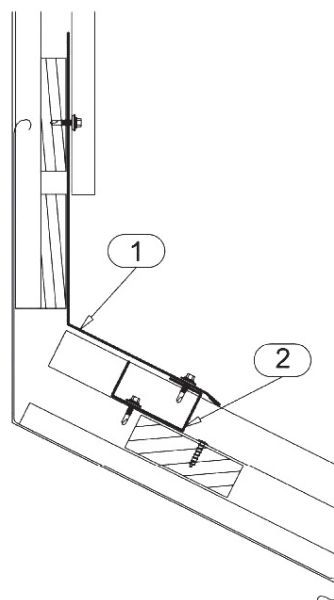


*Classic Silence ja NextGen profiilidel on paigaldatud tervet plaadi aluskülge kattev heliisolatsioonimaterjal juba tootmise käigus tehases.

Seinale üleminek, vertikaaldetail

1. Liiteplekk
2. Harjatihendusplekk

Seinte värvimisel/krohvimisel tuleb katust kaitsta pritsmete eest. Kui pritsmeid siiski satub pinnakattele, tuleb pind viivitamatult puhastada.

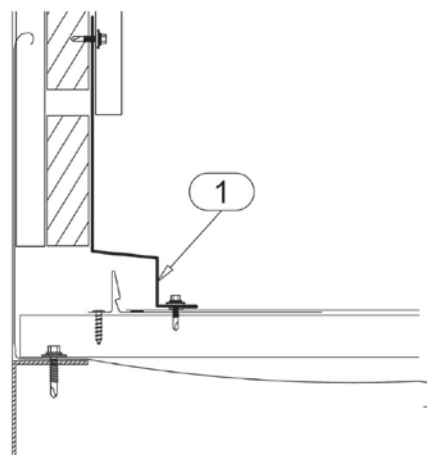


Seinaäär, vertikaaldetail

1. Liiteplekk küljele

Seinte värvimisel/krohvimisel tuleb katust kaitsta pritsmete eest. Kui pritsmeid siiski satub pinnakattele, tuleb pind viivitamatult puhastada.

NB! Saneeritavatel objektidel tuleb detailide toimivust / sobivust iga kord kontrollida.



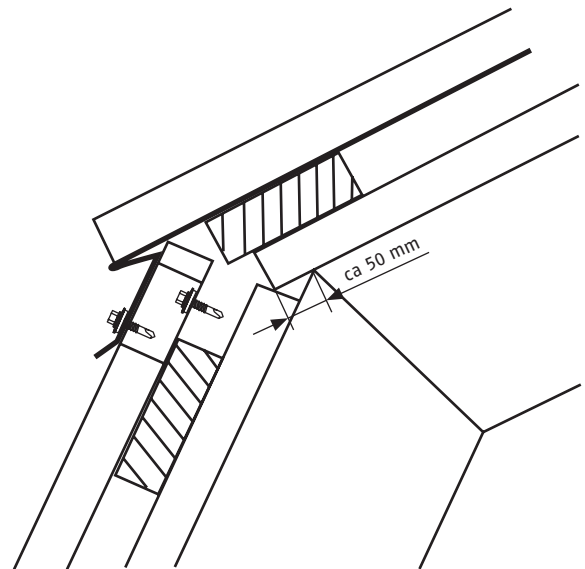
LIISTU PAIGALDUS MANSARDI MURDEKOHALE

Kui mansardkatuse alumise viilu katuseplaadid on paigaldatud, paigaldage katuseplaatide ülaserva harjatihendusplekk.

Painutage mansardkatuse murdekohale tulev räästaplekk allosa selliselt, et see oleks harjatihenduspleki peal.

Asetage räästaplekk sirgjooneliselt ja kinnitage esmalt kuumtsingitud naeltega või kinnituskruvidega mansardi murdekohale järgneva roovi külge. Kinnitage räästapleki allosa harjatihenduspleki külge plekiliitekruvidega. Jätkake katuseplaatide paigaldust vastavalt tootja juhisele.

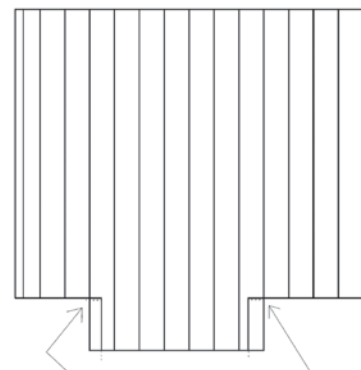
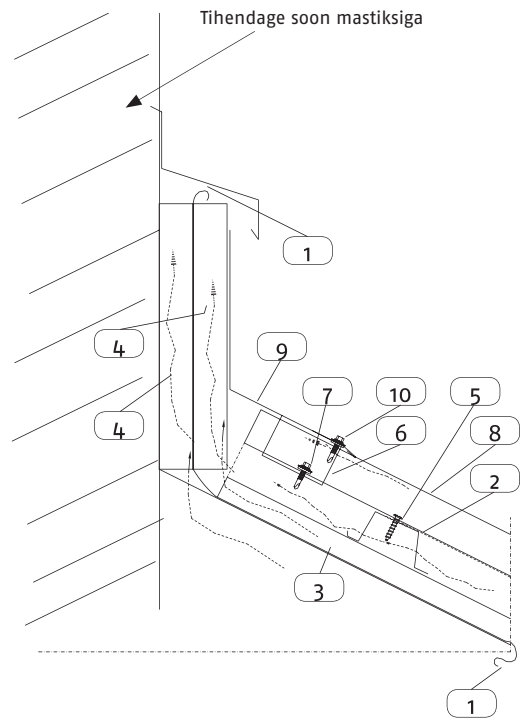
Mansardkatuste korral tuleb arvestada plaadi kõrguse ja murdekoha mõjuga plaadi mõõdule. Lisateave Ruukki tehniliselt toelt, kontaktandmed leiata tagakaanelt.



SEINALE ÜLEMINEK KIVISEINA KORRAL

1. Aluskate
2. Roov
3. Puitliist nt 32 x 50
4. Puitliist nt 32 x 50 k 500
5. Katusekruvi Classic
6. Harjatihendusplekk
7. Plekiliitekruvi
8. Classic profiil
9. Liiteplekk
10. Plekiliitekruvi

Seinte värvimisel/krohvimisel tuleb katust kaitsta pritsmete eest. Kui pritsmeid siiski satub pinnakattele, **tuleb pind viivitamatult puhastada.**



Kui räästa kohal on tarvis lõigata plaadist osa ära, lõigake katuseplaat 35 mm võrra katusekülje mõõdust pikem painutamisvaru jaoks ja painutage allserv samamoodi nagu on valmis painutatud.

CLASSIC PROFIILID JA TARVIKUD

KONTROLLIGE IGAL AASTAL:

Katuseplaatide ja lisaplekkide värvikatte seisukorda

Katusekruvide kinnitust ja seisukorda

Tihendite seisukorda

Läbiviikude seisukorda, tihedust ja kinnitust

Katuse turvatoodete seisukorda ja kinnitust

Vihmaveesüsteemi seisukorda ja kinnitust

Katusekonstruktsioonide ventilatsiooni toimivust

VAJADUSEL:

Mustuse eemaldamine

Katuse pesu

Lume eemaldamine

KATUSE HOOLDAMINE

Katuse toimivuse ja pika kasutusea tagamiseks tuleb katuse seisukorda regulaarselt kontrollida. Tavaliselt piisab vihmaveest värvitud katuse puhtana hoidmiseks. Puulehed ja muu mustus ei tule aga katuse pinnalt alati koos vihmaveega ära, seepärast tuleks need vähemalt kord aastas eemaldada. Ka neelud ja vihmaveesüsteemid tuleb igal aastal puhastada.

PESEMINE

Määrduvad või plekilisi kohti pesta pehme harja ja veega. Võib kasutada ka survepesurit (<100 baari). Pinnakattesse sööbinud mustus pesta maha värvitud pindade puhastamiseks mõeldud pesuainega. Järgige pesuvahendi kasutusjuhendit või kontrollige sobivust toote valmistajalt. Rasked plekid võib eemaldada lakibensiinis niisutatud lapiga. Värvipindu loputada suunaga ülalt alla, et pesuaine täielikult eemaldada. Kõige lõpuks loputada veega ka vihmaveesüsteemid.

LUME EEMALDAMINE

Värvilisele pinnakattele ei jää lumi tavaliselt püsima ega ületa konstruktsiooni koormusnorme. Kui lund ikkagi otsustatakse katusest eemaldada, tuleb katusele jätta värvkatte kahjustamise vältimiseks vajalik lumekiht.

Täpsem info Värvitud GreenCoat®-terasplekktoodete hooldusjuhendis.

Käesolev väljaanne tugineb meie parimatele teadmistele ja arusaamadele. Kuigi on tehtud kõik jõupingutused täpsuse tagamiseks ei võta Ruukki Products AS mingit vastutust vigade ja valede ostuste osas või mistahes otsese, kaudse või selle tagajärjel põhjustatud kahjustuse osas, mis on põhjustatud antud informatsiooni ebaõige järgimise tõttu. Tootjal on õigus teha muudatusi, täpsemaks võrdluseks jälgige alati originaal-dokumente. Viimaste tehniliste täienduste osas külastage palun www.ruukki.com

RUUKKI

Ruukki Products AS, Turba 7, 80010 Pärnu
Tel 447 9900, www.ruukki.ee

Copyright© 2026 Ruukki Construction. Kõik õigused kaitstud. Ruukki ja Ruukki tootenimed on SSAB tütarettevõtte Rautaruukki kaubamärgid või registreeritud kaubamärgid.

