



Ceník střešních krytin, okapů a příslušenství

Platný od 1. 6. 2026







Obsah

Třídy kvality	3
Ruukki Classic LowCarbon	4
Střešní krytiny - ceny	5-6
Barevný sortiment	7
Krytiny - technická data	8-13
Oplechování pro střešní krytiny	14-18
Oplechování pro fasádní obklad	19-22
Střešní průchodky a prostupy	27
Rovinné tabule a svitky	28
Podbití	29
Bezpečnostní prvky střech	30-33
Kotvení solárních systémů	34
Střešní ventilace	35-37
Okapy	38-51



Třídy kvality Ruukki – 100% jistota

Třídy kvality společnosti Ruukki jsou symbolem kvality a s ní spojených záruk. Naše nabídka je široká, a proto věříme, že najdete řešení ideální právě pro vaši střechu. Třídy kvality Ruukki jsou symbolem maximální životnosti a tím i hodnoty vaší střechy. Garantujeme tím kvalitu Ruukki designu, výroby a s tím spojených služeb. Třídy kvality Ruukki (**QUALITY CLASS**) – to je závazný slib, kterému můžete věřit.

Třída kvality	RUUKKI 50	RUUKKI 40		RUUKKI 30	OKAPOVÝ SYSTÉM
					
Povrchová úprava	GreenCoat Pural BT Matt	GreenCoat Crown BT	Polyester Rough Matt	Polyester	Green Coat RWS Pro
Vzhled povrchové úpravy	mat	satén	mat	lesk	strukturovaný
Technická záruka	50	40		30	30
Estetická záruka	25	15		10	-
Metalická vrstva	Z275	Z275	Z275 / ZM120*	Z275	Z275
Odolnost proti UV záření	■■■■■ RUV5	■■■■□ RUV3	■■■■□ RUV3	■■■□ RUV2-3	■■■■□ RUV3
Odolnost proti poškrábání	■■■■■ 40N	■■■■□ 25N	■■■■□ 25N	■■■□ 20N	■■■■■ 30N
Odolnost proti korozi	■■■■■ RC5+	■■■■■ RC5	■■■■□ RC4	■■■□ RC3	■■■■■ RC5
Min. teplota pro ohýbání	-15°C	0°C	0°C	0°C	-15°C
Možnost tvarování	vynikající	střední	střední	střední	střední
Min. vnější poloměr ohybu	1x tloušťka plechu	2x tloušťka plechu	3x tloušťka plechu	3x tloušťka plechu	1x tloušťka plechu
Biotechnologie pro povrchovou úpravu	✓	✓	✗	✗	✓
Lesk	<5	10	4	35	40
Tloušťka povrchové úpravy	50 µm	26 µm	30 µm	25 µm	35 µm

* Varianty povlakování metalickou vrstvou: zinkování (Z275) / zink-magnesium (ZM120) v povrchu Polyester Rough Matt dle specifikace u jednotlivých produktů.

Špičkové oceli a povrchy z biologických materiálů



GreenCoat® je inovativní ocelový plech s barevnou ekologickou povrchovou vrstvou, charakteristickou vynikajícím uchováním barevnosti a dlouhou životností. Tento materiál byl vyvinutý pro stavebnictví a další použití. Všechny výrobky vycházejí z prvotřídní oceli skandinávské kvality, uznávané po celém světě jako nejlepší ocel na trhu. Dále je většina výrobků GreenCoat opatřena povrchovou úpravou založenou na Bio-based Technology (BT), u které byla významná část tradiční fosilní složky nahrazena biokomponenty.

VÝHODY PRODUKTŮ S POVRCHOVOU ÚPRAVOU GREENCOAT:

- I Vysoce kvalitní skandinávská ocel
- I Ekologická povrchová úprava
- I Široká nabídka barev
- I Vynikající tvarovatelnost
- I Garantované parametry

Ruukki Classic LowCarbon

Pro výjimečné domy – střeška ze 100% recyklované oceli

Jedinečnou vlastností střešní krytiny Ruukki® Classic LowCarbon je, že její uhlíková stopa je o 60 % nižší než u střešky vyrobené ze standardní oceli. A to díky použití 100% recyklované oceli SSAB Zero™ s matným povrchem GreenCoat Pural BT a využití obnovitelných zdrojů energie v různých fázích výroby a logistiky.

Ruukki Classic LowCarbon je prvotřídní střešní krytina navržená s důrazem na každý detail a vyznačující se výjimečnou estetikou. Je k dispozici ve dvou verzích – hladká (Ruukki Classic LowCarbon C) a s mikroprofilovaným povrchem (Ruukki Classic LowCarbon M).

Tato plechová krytina se stojatou drážkou je dostupná v jakostní třídě Ruukki 50, což znamená 50letou technickou záruku.

Výběrem ocelové střešní krytiny Ruukki Classic LowCarbon výrazně podporujete ochranu zdrojů naší planety a přispíváte k rozvoji ekologického stavebnictví.

Udržitelný rozvoj je odpovědná volba a investice do budoucnosti.



Ceník střešních krytin

Krytiny se stojatou drážkou

Ceny jsou uváděny bez/s DPH za tzv. efektivní m² krytiny.

Název	Ruukki® 50		Ruukki® 40		Ruukki® 30
	GreenCoat Pural BT Matt	GreenCoat Crown BT	Polyester Rough Matt	Polyester	Polyester
Ruukki Classic LowCarbon* C, M (šířka 475) SR32-475 C/M NOVINKA	698,- / 845,-	-	-	-	-
Ruukki Classic Design* C, M, D (šířka 475) SR32-475 C/D/M	646,- / 782,-	584,- / 707,-	-	-	-
Ruukki Classic Design* C, M (šířka 355) SR32-355 C/M	700,- / 847,-	628,- / 760,-	-	-	-
Ruukki Classic Design* C, M (šířka 271) SR32-271 C/M	751,- / 909,-	673,- / 814,-	-	-	-
Ruukki Classic Pro** C, M (šířka 510) 510 C/M NOVINKA	593,- / 718,-	536,- / 649,-	VÝHODNÁ CENA 459,- / 555,-	455,- / 551,-	-
Ruukki Classic** C, D, M (šířka 475) SR35-475 C/D/M	635,- / 768,-	573,- / 693,-	499,- / 604,-	490,- / 593,-	-

*Lze objednat od délky 200 mm. Od délky 800 mm lze objednat s protihlukovou úpravou (FILC), která snižuje hlučnost o 6dB. Dostupnost viz tabulka níže. Příplatek 115,- / 139,- /m² (bez / s DPH)

**Ruukki Classic lze objednat od délky 1000 mm, Ruukki Classic Pro od délky 1200 mm. Volitelně s protihlukovou úpravou (FILC), která snižuje hlučnost o 6dB. Dostupnost viz tabulka níže. Příplatek 115,- / 139,- /m² (bez / s DPH)

C, D, M: varianty profilace k objednání. C = bez prolisů (rovný hladký povrch), D = s prolisy, M = mikroprofilace

(Podélná mikroprofilace na celém povrchu panelů dále zvyšuje přirozenou pevnost krytiny, což se pozitivně projevuje na větší odolnosti vůči zvlnění. Mikroprofilace také zvýrazní atraktivní vzhled střechy a tím i domu jako celku.

Dostupnost jednotlivých typů krytin Ruukki Classic s protihlukovou vrstvou (FILC)

Název	Ruukki® 50	Ruukki® 40	Ruukki® 30
Ruukki Classic LowCarbon C, M	ANO	-	-
Ruukki Classic Design C, M, D	ANO	ANO	-
Ruukki Classic D	ANO	ANO	ANO
Ruukki Classic C	ANO	ANO	ANO
Ruukki Classic M	NE	NE	NE
Ruukki Classic Pro	ANO	ANO	ANO

Taškové krytiny

Ceny jsou uváděny bez/s DPH za tzv. efektivní m² krytiny.

Název	Ruukki® 50		Ruukki® 40		Ruukki® 30
	GreenCoat Pural BT Matt	GreenCoat Crown BT	Polyester Rough Matt	Polyester	Polyester
Ruukki Monterrey TS39-350-1100W	510,- / 617,-	466,- / 564,-	369,- / 447,-	359,- / 434,-	-
Ruukki Monterrey Grand TS54-350-1100	515,- / 623,-	470,- / 569,-	389,- / 471,-	379,- / 459,-	-
Ruukki Adamante TS55-350-1125	532,- / 644,-	484,- / 586,-	419,- / 507,-	409,- / 495,-	-

Modulové krytiny

Ceny jsou uváděny bez/s DPH.

Název	Jednotka	Ruukki® 50		Ruukki® 40		Ruukki® 30
		GreenCoat Pural BT Matt	GreenCoat Crown BT	Polyester Rough Matt	Polyester	Polyester
Ruukki Finnera* TS52-330-1140	ks m ²	423,- / 512,- 562,- / 680,-	391,- / 473,- 520,- / 629,-	-	-	-
Ruukki Frigge** TS41-350-1185	ks m ²	448,- / 542,- 540,- / 653,-	394,- / 477,- 475,- / 575,-	VÝHODNÁ CENA 329,- / 398,- 397,- / 480,-	-	-
Ruukki Hyygge***	ks m ²	259,- / 313,- 760,- / 920,-	240,- / 290,- 704,- / 852,-	-	-	-
Ruukki Modular**** TS47-350-1145 NOVINKA	ks m ²	-	363,- / 439,- 453,- / 548,-	VÝHODNÁ CENA 309,- / 374,- 386,- / 467,-	-	-

*) Ruukki Finnera: 1 ks = 0,7524 m². Na jedné paletě max. 310 ks.

**) Ruukki Frigge: 1 ks = 0,8295 m². Jedna paleta = max. 200 ks. U objednávky pod 60 ks účtujeme manipulační poplatek 500,- bez DPH.

***) Ruukki Hyygge: 1 ks = 0,341 m². Jedna paleta = 180 ks. Prodává se jen v násobcích 9. Tloušťka 0,6 mm.

****) Ruukki Modular: 1 ks = 0,8015 m². Jedna paleta = 200 ks.

Doporučujeme: Při porovnávání cenové nabídky Ruukki s jinými cenovými nabídkami se přesvědčte, zda je v ostatních nabídkách kalkulována celková nebo efektivní (krycí) šíře daného profilu. Rozdíl v ceně, který díky tomu zaplatíte navíc, může být až 8 %.

Trapézové plechyCeny jsou uváděny bez/s DPH za tzv. efektivní m² krytiny.

Název	Ruukki® 50 GreenCoat Pural BT Matt	GreenCoat Crown BT	Ruukki® 40 Polyester Rough Matt	Ruukki® 30 Polyester
Ruukki T20* T20-29W-1095	446,- / 540,-	410,- / 496,-	351,- / 425,-	339,- / 410,-
Ruukki T35* T35-40(X)-1035**			546,- / 661,-	536,- / 649,-

*) Možno objednat s antikondenzační úpravou: 85,-/m² bez DPH, 103,-/m² s DPH.

***) T35-40(X)-1035 střešní v provedení pouze s prolisem, T35-119(X)-1035 fasádní v provedení pouze s prolisem

U podlimitních zakázek na trapézové plechy (podlimitním množstvím se rozumí množství menší než 50 m² od jednoho druhu výrobku ve stejné potvrchové úpravě a barvě) účtujeme dodatečný poplatek 1250,- bez DPH.

Falcovaná krytina (svitky)Ceny jsou uváděny bez/s DPH za standardní m² svitku.

Název	Cena
Ruukki PLX 0,6*	575,- / 696,-
Ruukki Emka 0,8**	Cena na vyžádání

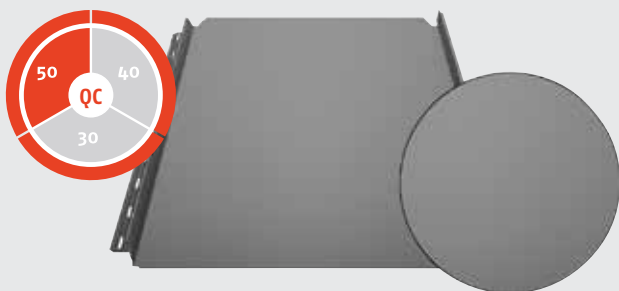
*) Materiál: ocel, vrstva zinku Z350. Technická záruka 50 let/estetická 25 let. Prodej vždy v sudém počtu, min. objednávka 2×40 bm. Dodáváno s ochrannou fólií, návin na tvrdé jádro.

***) Materiál: hliník, technická záruka 40 let/estetická 15 let. Dodáváno bez fólie. Standardní prodej je min. 80 bm v sudém počtu kusů. Menší množství na poptávku.



= Dostupné třídy kvality

Krytiny se stojatou drážkou

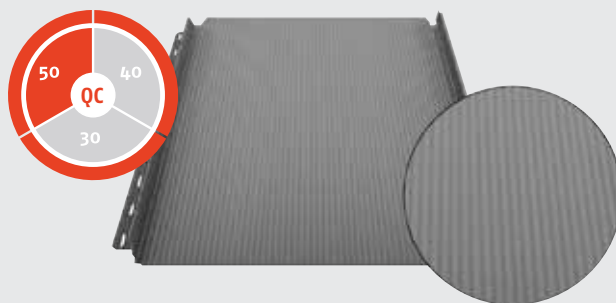


NOVINKA

RUUKKI CLASSIC LOWCARBON C

Výška drážky	32 mm
Efektivní šířka	475 mm
Celková šířka	512 mm
Maximální délka	11 600 mm
Minimální délka	200 mm*
Minimální sklon	
Minimální sklon střechy	6°
Při podélném spojování	14°
Příčné překrytí	200 mm
Metalická vrstva	Z275

* Díly v délce pod 800 mm jsou spojovány do celků, které je nutno oddělit až na staveništi a není možné na ně aplikovat antikondenzační protihlukovou vrstvu.

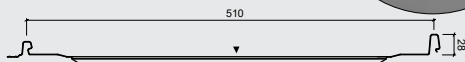
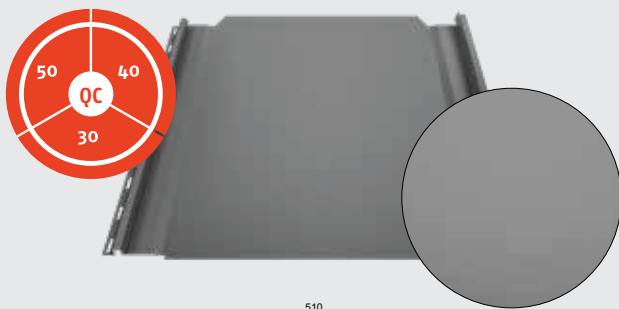


NOVINKA

RUUKKI CLASSIC LOWCARBON M

Výška drážky	32 mm
Efektivní šířka	475 mm
Celková šířka	512 mm
Maximální délka	11 600 mm
Minimální délka	200 mm*
Minimální sklon	
Minimální sklon střechy	6°
Při podélném spojování	14°
Příčné překrytí	200 mm
Metalická vrstva	Z275

* Díly v délce pod 800 mm jsou spojovány do celků, které je nutno oddělit až na staveništi a není možné na ně aplikovat antikondenzační protihlukovou vrstvu.

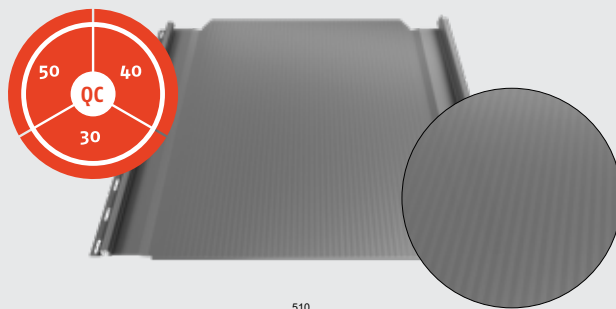


NOVINKA

RUUKKI CLASSIC PRO C

Výška drážky	28 mm
Efektivní šířka	510 mm
Celková šířka	540 mm
Maximální délka	8 000 mm
Minimální délka	1 200 mm
Minimální sklon	
Minimální sklon střechy	8°
Při podélném spojování	14°
Příčné překrytí	200 mm
Metalická vrstva	Z275

Krytinu Ruukki Classic Pro je potřeba pokládat na tvrdý podklad, nelze pokládat na strukturovanou rohož.



NOVINKA

RUUKKI CLASSIC PRO M

Výška drážky	28 mm
Efektivní šířka	510 mm
Celková šířka	540 mm
Maximální délka	8 000 mm
Minimální délka	1 200 mm
Minimální sklon	
Minimální sklon střechy	8°
Při podélném spojování	14°
Příčné překrytí	200 mm
Metalická vrstva	Z275

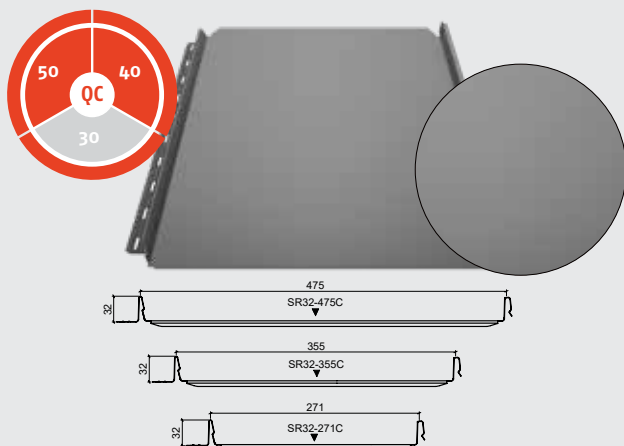
Krytinu Ruukki Classic Pro je potřeba pokládat na tvrdý podklad, nelze pokládat na strukturovanou rohož.

Ruukki Classic LowCarbon a Ruukki Classic Pro: účinná délka lamel se měří podél stojaté drážky, což znamená, že každý objednaný kus bude mít z výroby automaticky přidáný přední ohnutý lem a zadní rovný lem (lem má šířku 3 cm).



= Dostupné třídy kvality

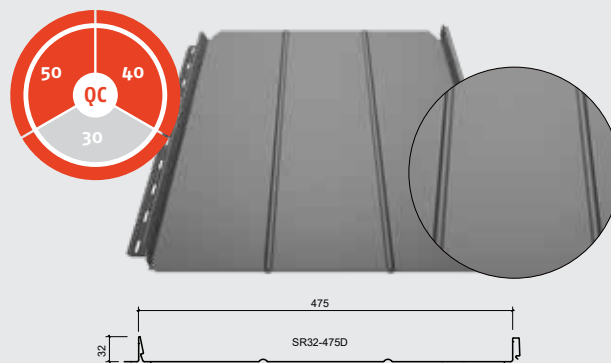
Krytiny se stojatou drážkou



RUUKKI CLASSIC DESIGN C

Výška drážky	32 mm
Efektivní šířka	475 mm, 355 mm, 271 mm
Celková šířka	512 mm, 392 mm, 308 mm
Maximální délka	11 600 mm
Minimální délka	200 mm*
Minimální sklon	
Minimální sklon střechy	6°
při podélném spojování	14°
Příčné překrytí	200 mm
Metalická vrstva	Z275

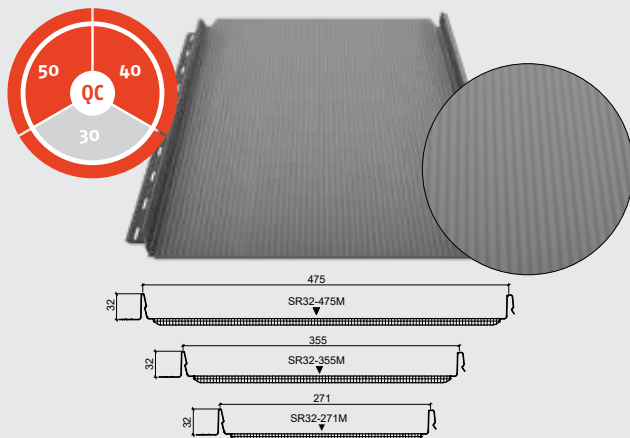
* Díly v délce pod 800 mm jsou spojovány do celků, které je nutno oddělit až na staveništi a není možné na ně aplikovat antikondenzační protihlukovou vrstvu.



RUUKKI CLASSIC DESIGN D

Výška drážky	32 mm
Efektivní šířka	475 mm
Celková šířka	512 mm
Maximální délka	11 600 mm
Minimální délka	200 mm*
Minimální sklon	
Minimální sklon střechy	6°
při podélném spojování	14°
Příčné překrytí	200 mm
Metalická vrstva	Z275

* Díly v délce pod 800 mm jsou spojovány do celků, které je nutno oddělit až na staveništi a není možné na ně aplikovat antikondenzační protihlukovou vrstvu.



RUUKKI CLASSIC DESIGN M

Výška drážky	32 mm
Efektivní šířka	475 mm, 355 mm, 271 mm
Celková šířka	512 mm, 392 mm, 308 mm
Maximální délka	11 600 mm
Minimální délka	200 mm*
Minimální sklon	
Minimální sklon střechy	6°
při podélném spojování	14°
Příčné překrytí	200 mm
Metalická vrstva	Z275

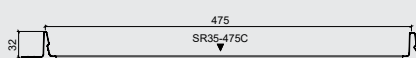
* Díly v délce pod 800 mm jsou spojovány do celků, které je nutno oddělit až na staveništi a není možné na ně aplikovat antikondenzační protihlukovou vrstvu.





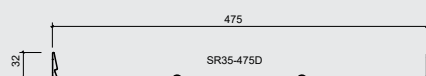
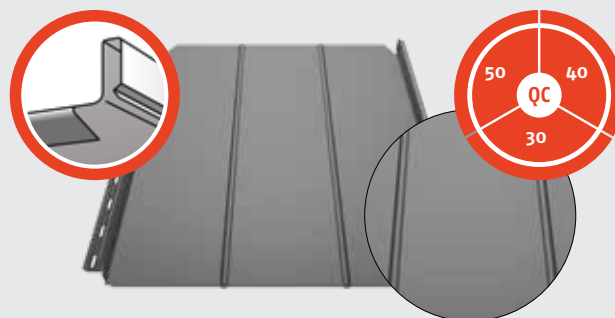
= Dostupné třídy kvality

Krytiny se stojatou drážkou



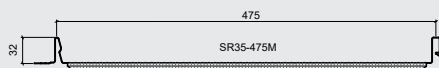
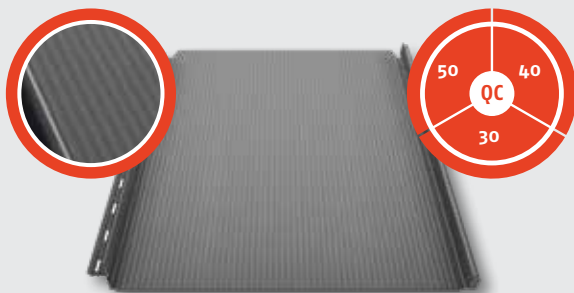
RUUKKI CLASSIC C

Výška drážky	32 mm
Krycí šířka	475 mm
Celková šířka	505 mm
Maximální délka	11 600 mm
Minimální délka	1 000 mm
Tloušťka materiálu	0,50 mm
Metalická vrstva	Z275
Hmotnost	5,2 kg/m ²
Hmotnost s filcem	6,17 kg/m ²
Min. sklon střechy	6 °
(při splnění podmínek viz montážní návod)	



RUUKKI CLASSIC D

Výška drážky	32 mm
Krycí šířka	475 mm
Celková šířka	505 mm
Maximální délka	11 600 mm
Minimální délka	1 000 mm
Tloušťka materiálu	0,50 mm
Metalická vrstva	Z275
Hmotnost	5,2 kg/m ²
Hmotnost s filcem	6,17 kg/m ²
Min. sklon střechy	6 °
(při splnění podmínek viz montážní návod)	



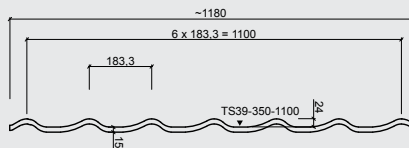
RUUKKI CLASSIC M

Výška drážky	32 mm
Krycí šířka	475 mm
Celková šířka	505 mm
Maximální délka	11 600 mm
Minimální délka	1 000 mm
Tloušťka materiálu	0,50 mm
Metalická vrstva	Z275
Hmotnost	5,2 kg/m ²
Min. sklon střechy	6 ° (při splnění podmínek viz montážní návod)



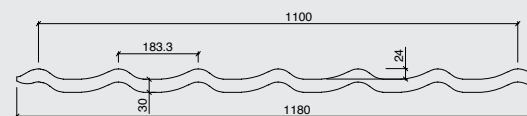
= Dostupné třídy kvality

Taškové krytiny – velkoformát



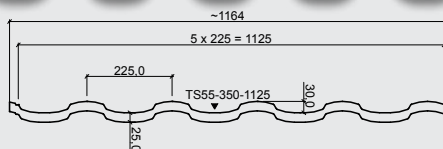
RUUKKI MONTERREY

Celková výška	39 mm
Délka tašky	350 mm
Krycí šířka	1100 mm
Celková šířka	1180 mm
Maximální délka	8000 mm
Minimální délka	850 mm
Tloušťka materiálu	0,50 mm
Metalická vrstva	Z275 / ZM120
Hmotnost	4,7 kg/m ²
Min. sklon střechy	8 °
(při splnění podmínek viz montážní návod)	



RUUKKI MONTERREY GRAND

Celková výška	54 mm
Délka tašky	350 mm
Krycí šířka	1100 mm
Celková šířka	1180 mm
Maximální délka	8200 mm
Minimální délka	750 mm
Tloušťka materiálu	0,50 mm
Metalická vrstva	Z275 / ZM120
Hmotnost	4,7 kg/m ²
Min. sklon střechy	9 °
(při splnění podmínek viz montážní návod)	



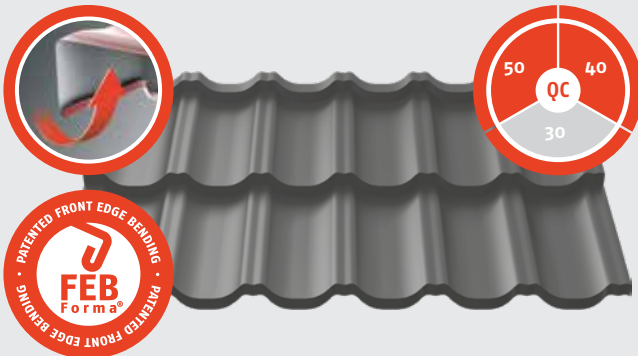
RUUKKI ADAMANTE

Celková výška	55 mm
Délka tašky	350 mm
Krycí šířka	1125 mm
Celková šířka	1164 mm
Maximální délka	8200 mm
Minimální délka	850 mm
Tloušťka materiálu	0,50 mm
Metalická vrstva	Z275 / ZM120
Hmotnost	4,8 kg/m ²
Min. sklon střechy	9 °
(při splnění podmínek viz montážní návod)	



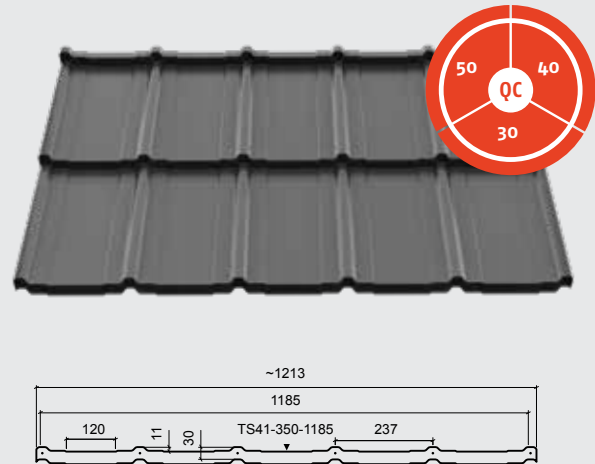
= Dostupné třídy kvality

Taškové krytiny – maloformátové



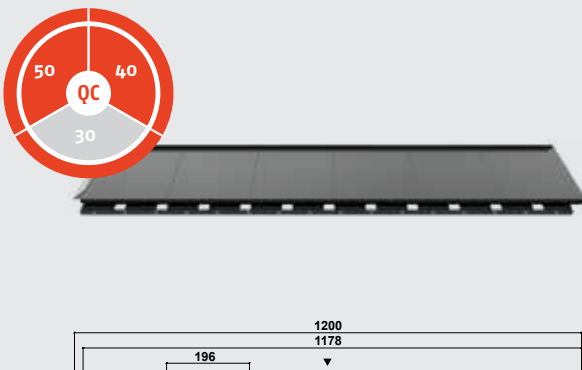
RUUKKI FINNERA

Celková výška	52 mm
Délka tašky	330 mm
Krycí šířka	1140 mm
Celková šířka	1190 mm
Krycí délka	660 mm
Celková délka	705 mm
Tloušťka materiálu	0,50 mm
Metalická vrstva	Z275
Hmotnost	5 kg/m ²
Min. sklon střechy	14°
(při splnění podmínek viz montážní návod)	
Spotřeba ks na 1 m ²	1,33 ks/m ²



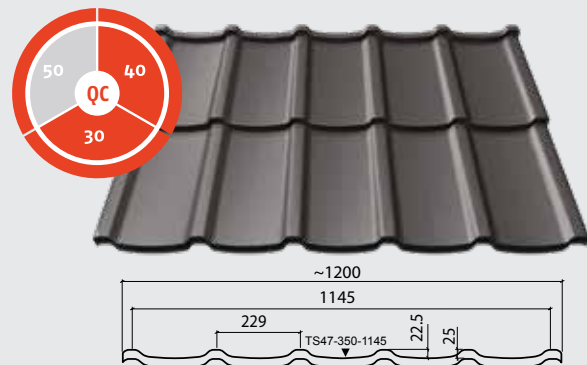
RUUKKI FRIGGE

Celková výška	41 mm
Délka modulu	350 mm
Krycí šířka	1185 mm
Celková šířka	1213 mm
Krycí délka	700 mm
Celková délka	720 mm
Tloušťka materiálu	0,50 mm
Metalická vrstva	Z275
Hmotnost	5,2 kg/m ²
Min. sklon střechy	14°
(při splnění podmínek viz montážní návod)	
Spotřeba ks na 1 m ²	1,21 ks/m ²



RUUKKI HYYGGE

Celková výška	26 mm
Krycí šířka	1178 mm
Celková šířka	1200 mm
Krycí délka	290 mm
Celková délka	343 mm
Krycí plocha	0,341 m ²
Tloušťka materiálu	0,60 mm
Metalická vrstva	Z275
Min. sklon střechy	25°
(při splnění podmínek viz montážní návod)	
Spotřeba ks na 1 m ²	2,91 ks/m ²


NOVINKA

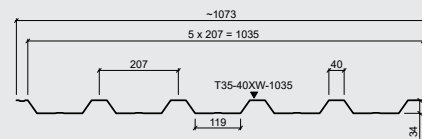
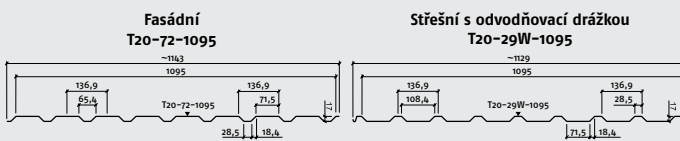
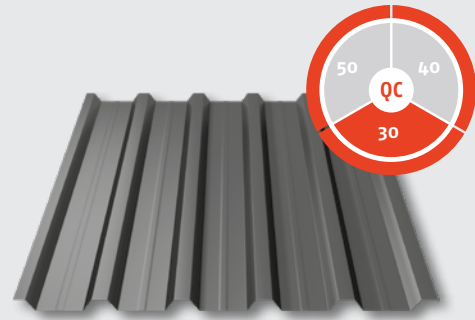
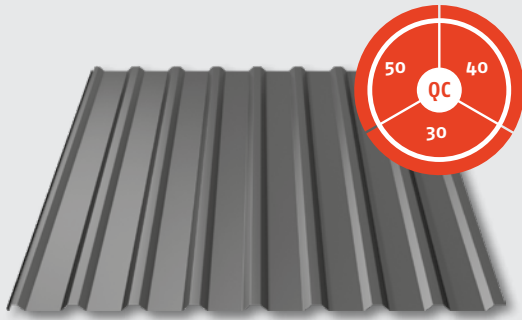
RUUKKI MODULAR

Celková výška	47,5 mm
Délka modulu	350 mm
Krycí šířka	1145 mm
Celková šířka	1200 mm
Krycí délka	700 mm
Celková délka	725 mm
Tloušťka materiálu	0,50 mm
Metalická vrstva	Z275
Min. sklon střechy	14°
(při splnění podmínek viz montážní návod)	
Spotřeba ks na 1 m ²	1,25 ks/m ²



= Dostupné třídy kvality

Trapézy, T20 a T35



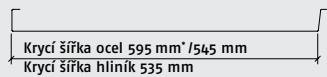
RUUKKI T20

Celková výška	17 mm
Šířka záhybu	29 mm
Krycí šířka	1095 mm
Celková šířka	1129 mm
Maximální délka	12000 mm
Minimální délka	600 mm
Tloušťka materiálu	0,50 mm
Metalická vrstva	Z275 / ZM120
Hmotnost	4,5 kg/m ²
Min. sklon střechy (při splnění podmínek viz montážní návod)	6°

RUUKKI T35

Celková výška	34 mm
Šířka záhybu	40 mm
Krycí šířka	1035 mm
Celková šířka	1073 mm
Maximální délka	12000 mm
Minimální délka	600 mm
Tloušťka materiálu	0,50 mm
Metalická vrstva	Z275 / ZM120
Hmotnost	4,5 kg/m ²
Min. sklon střechy (při splnění podmínek viz montážní návod)	6°

Falcovací svitky

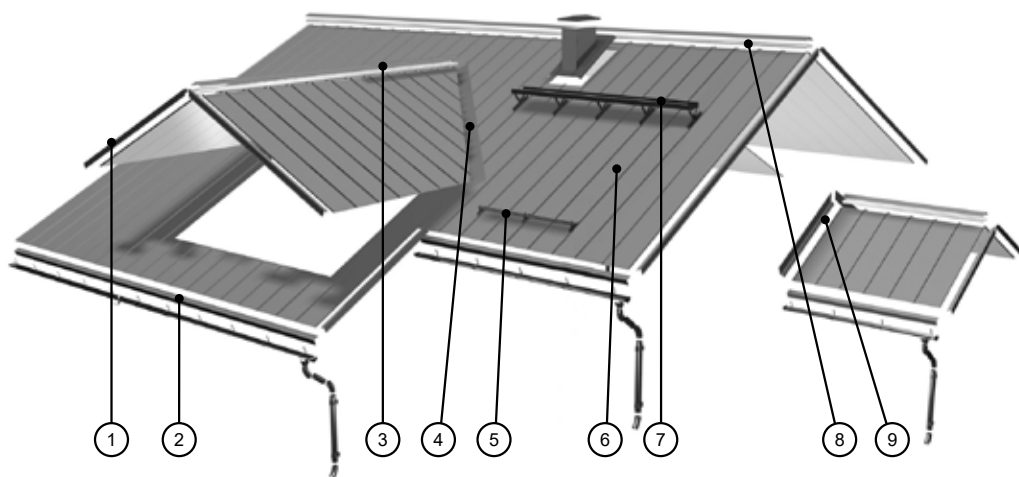


RUUKKI FALCOVACÍ SVITKY

	Ruukki PLX (ocel)	Ruukki Emka (hliník)
Efektivní šířka	595*/545 mm	535 mm
Celková šířka svitku	670*/620 mm	610 mm
Tloušťka materiálu	0,60 mm	0,80 mm
Metalická vrstva	Z350	-
Hmotnost	4,8 kg/m ²	1,89 kg/m ²

*Pozn.: Svitek Ruukki PLX v šířce 670 mm (efektivní šířka 595 mm) je dostupný jenom do vyprodání zásob.
Ruukki PLX/Emka se dodává ve svitcích.

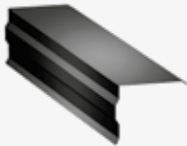
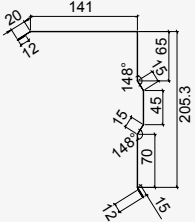
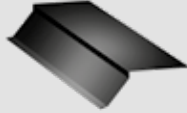
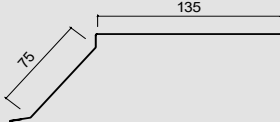

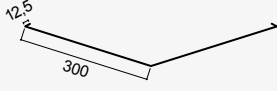
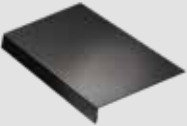
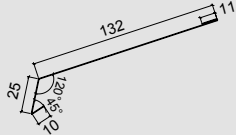
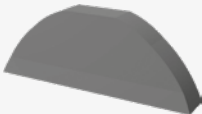
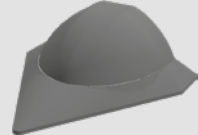
Oplechování pro velkoformátové taškové krytiny a trapézy



- 1. Štítové lemování
- 2. Okapové lemování, lemovka pod fólii
- 3. Hřebenáč
- 4. Úžlabí
- 5. Sněhová zátvara
- 6. Mezikus pro napojení
- 7. Kominová lávka
- 8. Větrací lišta, větrací pás
- 9. Boční napojení


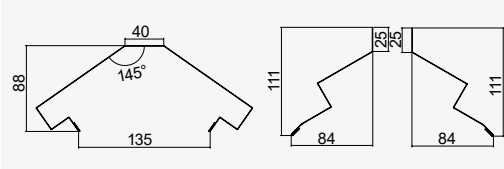
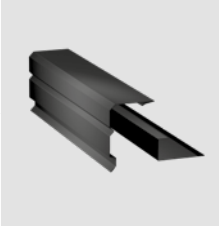
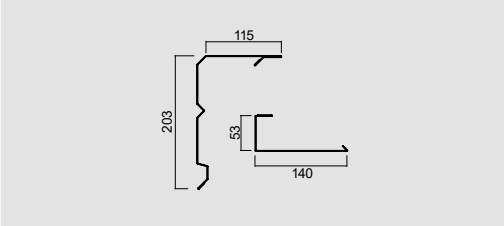

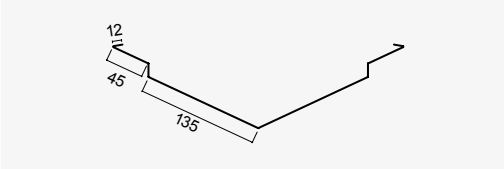
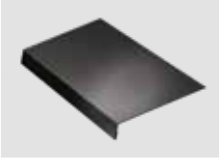
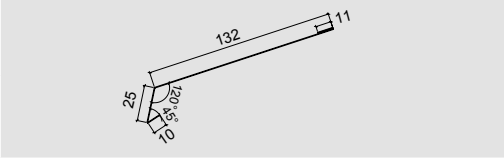

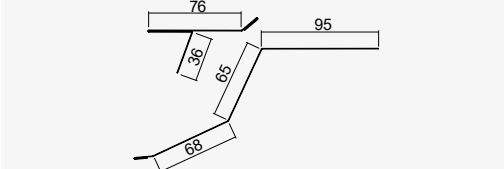
			Ruukki® 50	Ruukki® 40	Ruukki® 30
			Cena bez DPH s DPH	Cena bez DPH s DPH	Cena bez DPH s DPH
Hřebenáč hladký RA1AR 2000 mm			633,-	611,-	568,-
			766,-	739,-	687,-
Hřebenáč oblý RA1BRO 2100 mm			865,-	812,-	704,-
			1 047,-	983,-	852,-
Štítové lemování (dvoudílné) - vrchní díl RA1BG 2000 mm			508,-	476,-	455,-
			615,-	576,-	551,-
Štítové lemování (dvoudílné) - spodní díl RA1BB 2000 mm			324,-	297,-	271,-
			392,-	359,-	328,-
Štítové lemování jednodílné spodní LPTSN 2000 mm			616,-	595,-	563,-
			745,-	720,-	681,-

Oplechování pro velkoformátové taškové krytiny a trapězy

			Ruukki® 50	Ruukki® 40	Ruukki® 30
			Cena bez DPH s DPH	Cena bez DPH s DPH	Cena bez DPH s DPH
Štítové lemování vrchní dlouhé RA1BGD			508,-	476,-	455,-
			615,-	576,-	551,-
Okapové lemování 130 RA1BE 2000 mm			433,-	390,-	347,-
			524,-	472,-	420,-
Úžlabí 625 2000 mm (na poptávku)			838,-	784,-	730,-
			1 014,-	949,-	883,-
Lemovka pod fólii LPF 2000 mm			292,-	276,-	259,-
			353,-	334,-	313,-
Koncovka hřebenáče** (pro sedlovou střechu) RA12E			138,-	138,-	138,-
			167,-	167,-	167,-
Koncovka hřebenáče (pro valbovou střechu)** RA12HO			481,-	481,-	481,-
			582,-	582,-	582,-


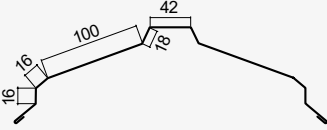
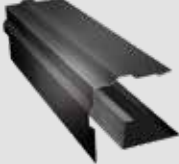
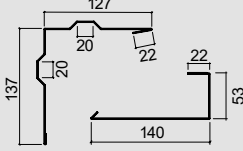
** Provedení: plast.

Oplechování pro střešní krytiny Ruukki Hygge

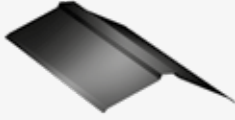
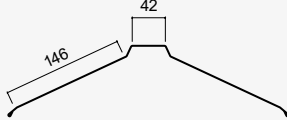

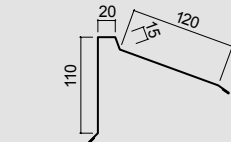
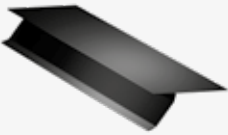
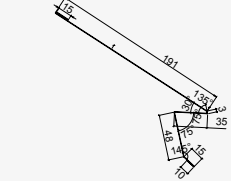
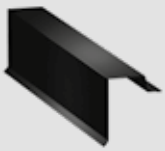
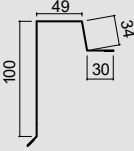

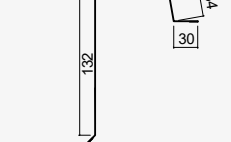
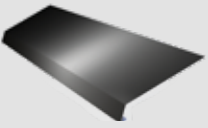
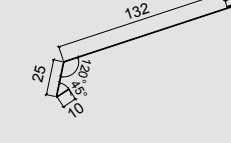

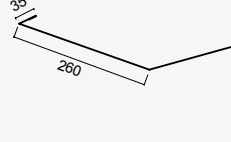

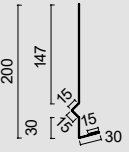

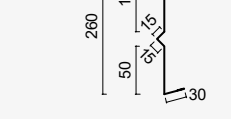
			Ruukki® 50	Ruukki® 40
			Cena bez DPH s DPH	Cena bez DPH s DPH
Hřebenáč 2000 mm (trojdílný)			1 174,-	982,-
			1 421,-	1 188,-
Závětrná lišta 2000 mm (dvoudílná)			757,-	730,-
			916,-	883,-
Úžlabí 2000 mm (na poptávku)			595,-	541,-
			720,-	655,-
Lemovka pod fólii LPF 2000 mm			292,-	276,-
			353,-	334,-
Okapové lemování (dvoudílné)			704,-	595,-
			852,-	720,-

Oplechování pro střešní krytiny Ruukki Frigge, Ruukki Modular


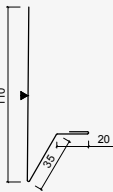
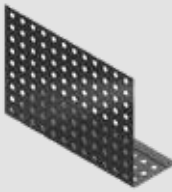


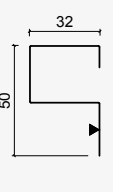

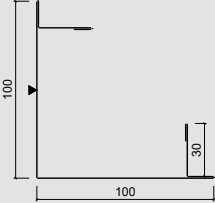

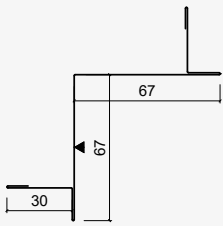



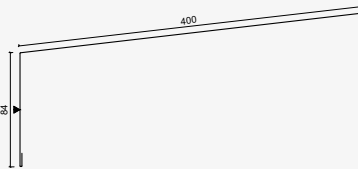
(Lze použít i oplechování a příslušenství pro taškové krytiny a trapézy.)

			Ruukki® 50	Ruukki® 40
			Cena bez DPH s DPH	Cena bez DPH s DPH
Hřebenáč 2000 mm			677,-	633,-
			819,-	766,-
Štítové lemování (2 části) 2000 mm			817,-	773,-
			989,-	935,-



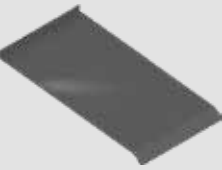
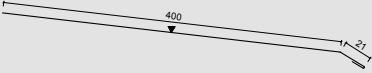
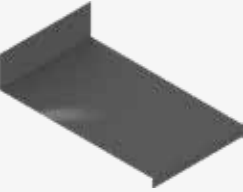
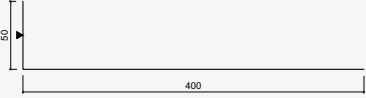

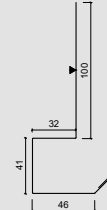


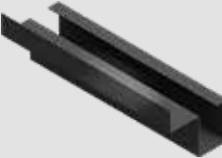
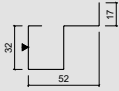

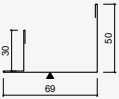
Oplechování pro střešní krytiny Ruukki Classic

			Ruukki® 50	Ruukki® 40	Ruukki® 30
			Cena bez DPH s DPH	Cena bez DPH s DPH	Cena bez DPH s DPH
Hřebenáč hladký RA1AR 2000 mm			633,-	611,-	568,-
			766,-	739,-	687,-
Lemování pultové hrany RA1AEU 2000 mm (na poptávku)			519,-	476,-	433,-
			628,-	576,-	524,-
Okapové lemování dlouhé RA1AECZD 2000 mm			422,-	400,-	379,-
			511,-	484,-	459,-
Štítové lemování RA1AG 2000 mm			433,-	405,-	379,-
			524,-	490,-	459,-
Štítové lemování prodloužené 80RA1AG 2000 mm			433,-	405,-	379,-
			524,-	490,-	459,-
Lemovka pod fólií LPF 2000 mm			292,-	276,-	259,-
			353,-	334,-	313,-
Úžlabí RA1DV 2000 mm			838,-	784,-	730,-
			1 014,-	949,-	883,-
Krycí lišta malá 195RA1BBC 2 000 mm			405,-	365,-	350,-
			490,-	442,-	423,-
Krycí lišta velká 260RA1BBC 2 000 mm			480,-	429,-	408,-
			581,-	519,-	494,-

NOVINKA**Oplechování pro fasádní obklad Ruukki Classic Design***Cena bez DPH
s DPH


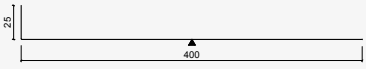
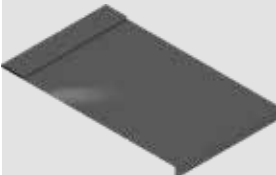
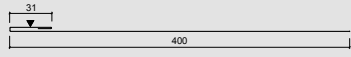

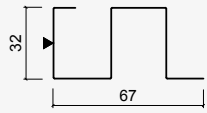

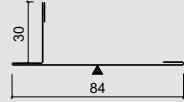

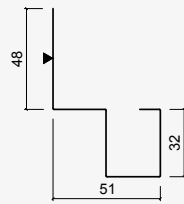

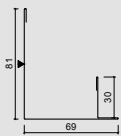

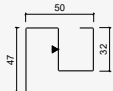
Spodní fasádní lemování zatahovací Délka = 2400 mm			372,- 450,-
Ochranná ventilační lišta* Délka = 2400 mm			1 046,- 1 266,-
*) Při objednání je nutné uvést rozměr X. Pokud není uvedeno, platí X = 50 mm. X min. = 20 mm, X max. = 80 mm.			
Základna rohu a koutu Délka = 2400 mm			254,- 307,-
Roh Classic Délka = 3000 mm			823,- 996,-
Kout Classic Délka = 3000 mm			630,- 762,-
Základna parapetu (typ I) Délka = 2400 mm			115,- 139,-
Okenní parapet (typ I) Délka = 2400 mm			1 041,- 1 260,-

NOVINKA**Oplechování pro fasádní obklad Ruukki Classic Design***Cena bez DPH
s DPH

Základna parapetu (typ II) Délka = 2400 mm			115,- 139,-
Okenní parapet (typ II) Délka = 2400 mm			1 041,- 1 260,-
Horní oplechování okenního ostění (typ I) Délka = 2400 mm			944,- 1 142,-
Horní oplechování okna (typ I) Délka = 2400 mm			506,- 612,-
Horní oplechování okna jednoduché (typ II) Délka = 2400 mm			1 148,- 1 390,-
Základna bočního oplechování okna (typ I) Délka = 2400 mm			315,- 381,-
Boční oplechování okna (typ I) Délka = 3000 mm			493,- 597,-

Oplechování pro fasádní obklad Ruukki Classic Design*

Cena bez DPH
s DPH

<p>Boční oplechování okenního ostění (typ I) Délka = 2400 mm</p>			<p>892,- 1 079,-</p>
<p>Boční oplechování okna jednoduché (typ II) Délka = 2400 mm</p>			<p>806,- 975,-</p>
<p>Základna přímého spoje Délka = 2400 mm</p>			<p>316,- 382,-</p>
<p>Přímý spoj Classic Délka = 3000 mm</p>			<p>402,- 486,-</p>
<p>Základna rohu - spojovací Délka = 2400 mm</p>			<p>354,- 428,-</p>
<p>Roh Classic - spojovací Délka = 3000 mm</p>			<p>575,- 696,-</p>
<p>Základna koutu - spojovací Délka = 2400 mm</p>			<p>318,- 385,-</p>


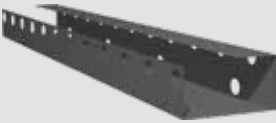
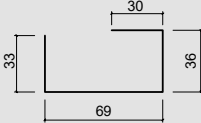
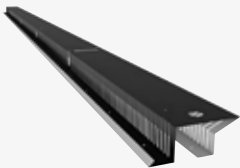
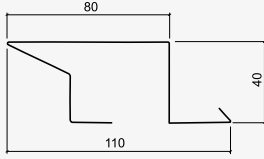
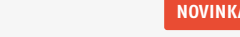
NOVINKA**Oplechování pro fasádní obklad Ruukki Classic Design***Cena bez DPH
s DPH

Kout Classic - spojovací Délka = 3000 mm			340,- 411,-
--	---	--	----------------

***Barevný sortiment**

POVRCHOVÁ ÚPRAVA	TŘÍDA KVALITY	VZHLED	NÁZEV BARVY	KÓD	NEJBLIŽŠÍ RAL
				RR2H3	7021
			GRAFITOVÁ	RR23	7024
			ČERNÁ	RR33	9005
			ŠEDÁ	RR22	7045
GreenCoat Pural BT Matt	Ruukki 50	mat			

Ostatní příslušenství pro krytiny a trapězy

			Cena bez DPH s DPH
Mezikus pro napojení krytiny Ruukki Classic (pozink, šířka 460 mm - vhodný pouze pro Ruukki Classic šířky 475 mm)			201,- 243,-
Větrací lišta Ruukki Classic RA1AS490* 490 mm			116,- 140,-
Větrací lišta Ruukki Classic RA1AS460* 460 mm			108,- 131,-
Větrací lišta Ruukki Classic RA1AS340* 340 mm			65,- 79,-
Větrací lišta Ruukki Classic RA1AS255* 255 mm			55,- 66,-
Větrací lišta Ruukki Classic RA1AH** 3000 mm			687,- 831,-
Větrací lišta délky 2365 mm*** pro Ruukki Classic/Classic Design 475 mm/Classic LowCarbon Rychlejší montáž: 1 lišta zakryje 5 pásů krytiny, lze použít na odvětrání hřebene a nároží.			723,- 875,-
Větrací lišta délky 2530 mm*** pro Ruukki Classic Pro	 NOVINKA		765,- 926,-

* Není v nabídce v barvě RR2H3.

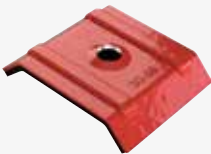


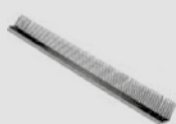




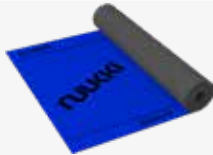
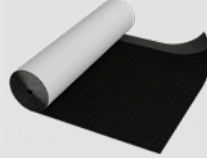
** Není v nabídce v RR887 a v RR23.

*** V nabídce v RR2H3, RR33, RR22 a RR887.

Ostatní příslušenství pro krytiny a trapézy

		Cena bez DPH s DPH
Spojovací šroub (4,8 × 35 mm; balení: 250 ks) 48035		541,- 655,-
Spojovací šroub (4,8 × 19 mm; balení: 250 ks) 48019		491,- 594,-
Těsnicí nýty lakované (4 × 9,5 mm; balení: 500 ks) EA6PRAF495 (na poptávku)		1 622,- 1 963,-
Šroub pro Ruukki Classic/Hyygge nerez (4,2 × 25 mm) S1E42025, balení po 250 ks		541,- 655,-
Šroub pro Ruukki Classic/Hyygge nerez (4,2 × 25 mm) S1E42025, balení po 500 ks		973,- 1 177,-
Šroub 4,9 x 38 mm pro Ruukki Classic - nerez, balení po 250 ks		1 991,- 2 409,-
Vrut Torx 4,8 x 35 mm, vrstva zinku 20 mikronů, hliníková podložka, balení po 250 ks		704,- 852,-
Vrut TORX 4,9 x 20 mm, vrstva zinku 20 mikronů, hliníková podložka, balení po 250 ks		655,- 793,-
Příponka posuvná 26 mm nerez (balení 500 ks)		5 145,- 6 226,-
Příponka posuvná 28 mm nerez (balení 500 ks)		5 723,- 6 925,-
Příponka pevná 26 mm nerez (balení 500 ks)		2 048,- 2 478,-
Příponka pevná 28 mm nerez (balení 500 ks)		2 573,- 3 113,-

Ostatní příslušenství pro krytiny a trapézy

			Cena bez DPH s DPH
Kalota T20*			14,- 17,-
Vrut ke kalotě T20 (4,8 x 60 mm; balení 250 ks)**			975,- 1 180,-
Větrací pás hřebene a nároží (délka pásu 5000 mm, šíře 310 mm) RA3VRF310			649,- 785,-
Větrací pás hřebene a nároží (délka pásu 5000 mm, šíře 240 mm) RA3VRF240			541,- 655,-
Ochranná větrací mřížka (délka 1000 mm; černá) RA4VG100050			27,- 33,-
Větrací ochranný pás (délka 5000 mm; šíře 100 mm, barva černá) RSBSTB 100			216,- 261,-
Větrací ochranný pás (délka 5000 mm; šíře 80 mm, barva černá) RSBSTB 80			189,- 229,-
RUUKKI 125 FÓLIE 75 m ² RA6U		Šířka: 1,5 m Délka: 50 m	36,- 44,- za m ²
RUUKKI 140 FÓLIE 75 m ² RA6U		Šířka: 1,5 m Délka: 50 m	40,- 48,- za m ²
RUUKKI 140 FIX FÓLIE 75 m ² RA6U (s integrovanou lepicí páskou)		Šířka: 1,5 m Délka: 50 m	46,- 56,- za m ²
RUUKKI 170 FÓLIE 75 m ² RA6U		Šířka: 1,5 m Délka: 50 m	56,- 68,- za m ²
Ruukki 170 FÓLIE H-Fix RA6U (s integrovanou lepicí páskou)		Šířka 1,5 m Délka 50 m	63,- 76,- za m ²
Strukturovaná dělicí vrstva pro šikmé střechy (výška nopů: cca 8 mm), 1ks = 37,5m ² (1,5m x 25bm) Ruukki Expert		S lepicí páskou	216,- 261,- za m ²
		Bez lepicí pásky	206,- 249,- za m ²



* Skladem v barvách RR23; RR29; RR887. Minimální odběr 100 ks. Na objednávku v barvách RR33; RR32; RR2H3; RR750. Minimální odběr 500 ks.

** Skladem v barvách RR23; RR29; RR887. Minimální odběr 250 ks. Na objednávku v barvách RR33; RR32; RR2H3; RR750. Minimální odběr 500 ks. Odběr pouze po celých baleních.

Ostatní příslušenství pro krytiny a trapézy

		Cena bez DPH s DPH
Těsnění z EPDM (délka 10 000 mm, tl. 3 mm, šířka 10 mm)		184,- 223,-
Akustická páska (pro Ruukki Classic, Ruukki Classic Design, Ruukki Classic LowCarbon a Ruukki Classic Pro) balení 20 bm		541,- 655,-
Těsnící páska komprimovaná pro Ruukki Hyygge Těsnění rozměru 20 × 40 mm. Role délky 4,3 bm. 1 balení = 20 rolí		357,- 432,-
Univerzální těsnění, určeno ke všem profilům (délka 1000 mm) RA3FUNI50		75,- 91,-
Držák hřebenové latě s hrotem (Ruukki Hyygge) délka = 210 mm Rozměr 40 × 210 mm		27,- 33,-
Držák hřebenové latě (Ruukki Hyygge) délka = 202 - 225 mm Rozměr 40 × 202 - 225 mm		55,- 67,-
Světlík (460 × 550 mm) SW04600550		3 360,- 4 066,-
Opravná barva 2v1 (12 ml) RR32, RR33, RR750, RR23, RR29, RR887, RR2H3		352,- 426,-
Opravná barva (100 ml) RA6RP01		410,- 496,-

Střešní průchodky a prostupy

			Cena bez DPH s DPH
Solární průchodový prvek (černý plast) - pro Ruukki Classic a falcovaný plech		Pro RUUKKI Classic, PLX. Montuje se na hotovou střechu. Rozměr 266 x 351 mm. Obsah balení: průchodový prvek, těsnění, šrouby, šablona, návod na montáž.	3 360,-
		K dispozici na objednávku, dodání 4-6 týdnů.	4 066,-
Solární průchodový prvek (černý plast) - pro taškovou krytinu		Pro RUUKKI Monterrey / Monterrey Grand / Modular. Montuje se na hotovou střechu.	3 360,-
		Rozměr 261 x 30 mm. Obsah balení: průchodový prvek, těsnění, šrouby, silikon, šablona, návod na montáž. K dispozici na objednávku, dodání 4-6 týdnů.	4 066,-
Solární průchodový prvek (černý plast) - univerzální		Pro všechny typy plechových střech, bez ohledu na profil střechy. Gumová manžeta má hliníkovou základnu, kterou lze vytvarovat podle tvaru střešní krytiny. Montuje se na hotovou střechu. Rozměr 460 x 375 mm. Obsah balení: průchodový prvek, těsnění, šrouby, silikon, šablona, návod na montáž. K dispozici na objednávku, dodání 4-6 týdnů.	5 565,- 6 734,-
Manžeta z EPDM RA4BS		Ø 6-50; vč. přísl. (sada)	649,- 785,-
		Ø 32-76; vč. přísl. (sada)	704,- 852,-
		Ø 6-102; vč. přísl.(sada)	812,- 983,-
		Ø 76-152; vč. přísl. (sada)	1 080,- 1 307,-
		Ø 102-178; vč. přísl. (sada)	1 250,- 1 513,-
		Ø 127-228; vč. přísl. (sada)	1 514,- 1 832,-
		Ø 152-280; vč. přísl. (sada)	2 055,- 2 487,-
		Ø 178-330; vč. přísl. (sada)	2 867,- 3 469,-
		Ø 254-467; vč. přísl. (sada)	6 165,- 7 460,-
Manžeta rozebíratelná RA4BS		(Ø 12-102) Retrofit	1 569,- 1 899,-
		(Ø 102-235) Retrofit	2 271,- 2 748,-
		(Ø 235-413) Retrofit	3 461,- 4 188,-

Rovinné tabule a svítky

Rovinné tabule 1250 × 2000 mm	Třída kvality	Vzhled	Tloušťka (mm)	Cena bez/s DPH za m ²
GreenCoat Pural BT Matt	Ruukki 50	mat	0,50	525,- / 635,-
GreenCoat Crown BT	Ruukki 40	satén	0,50	491,- / 594,-
Polyester Rough Matt	Ruukki 40	mat	0,50	437,- / 529,-
Polyester	Ruukki 30	lesk	0,50	407,- / 493,-
Polyester vzor dřeva	Ruukki 10	lesk	0,50	737,- / 892,-

Svítek šíře 1250 mm (délky 2-6 bm a nad 15 bm) Svítek šíře 620 mm (min. délka 15 bm, sudý počet kusů)	Třída kvality	Vzhled	Tloušťka (mm)	Cena bez/s DPH za m ²
GreenCoat Pural BT Matt	Ruukki 50	mat	0,50	525,- / 635,-
GreenCoat Crown BT	Ruukki 40	satén	0,50	491,- / 594,-
Polyester Rough Matt	Ruukki 40	mat	0,50	437,- / 529,-
Polyester	Ruukki 30	lesk	0,50	407,- / 493,-








Barevná škála

POVRCHOVÁ ÚPRAVA	TŘÍDA KVALITY	VZHLED	NÁZEV BARVY	KÓD	NEJBLÍŽŠÍ RAL
				RR2H3	7021
GreenCoat Pural BT Matt	Ruukki 50	mat	ZLATÝ DUB	RR23	7024
GreenCoat Crown BT	Ruukki 40	satén	ANTRACIT	RR29	3009
Polyester Rough Matt	Ruukki 40	mat	GRAFITOVÁ	RR32	8019
Polyester	Ruukki 30	lesk	TMAVĚ ČERVENÁ	RR33	9005
Polyester vzor dřeva	Ruukki 10	lesk	TMAVĚ HNĚDÁ	RR750	8004
			ČERNÁ	RR887	8017
			CIHLOVĚ ČERVENÁ	RR22	7045
			ČOKOLÁDOVĚ HNĚDÁ		
			ŠEDÁ		
			RAL 9006		
			RAL 9010		





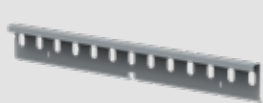


tl. 0,50 mm, ostatní tloušťky na poptávku

Bezpečnostní prvky pro šikmé střechy

Cena bez DPH
s DPH


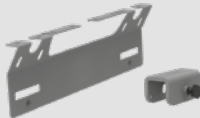







Konzole univerzální pro lávky a sněhové zábrany pro taškové krytiny 350 mm, kód V101		<i>Sada obsahuje: 2x konzole, 2x těsnění; 6x vrut 7x50mm; pro Ruukki Frigge, Monterrey (vč. Grand), Adamante a Modular.</i>	805,- 974,-
Poznámka: Standardně je pro sněhovou zábranu 1m potřebná jedna montážní sada, pro 3m sněhovou zábranu jsou zapotřebí dvě sady. Více sad se použije v případě, že to vyžaduje tvar střechy nebo zatížení sněhem.			
Konzole univerzální pro lávky a sněhové zábrany pro Ruukki Hyygge kód V102		<i>Sada obsahuje: 2x konzole, 2x těsnění; 6x vrut 7x50mm; pro Ruukki Hyygge.</i>	805,- 974,-
Poznámka: Standardně je pro sněhovou zábranu 1m potřebná jedna montážní sada, pro 3m sněhovou zábranu jsou zapotřebí dvě sady. Více sad se použije v případě, že to vyžaduje tvar střechy nebo zatížení sněhem.			
Konzole univerzální pro lávky a sněhové zábrany pro Ruukki Finnera kód V103		<i>Sada obsahuje: 2x konzole, 2x těsnění; 6x vrut 7x50mm; pro Ruukki Finnera.</i>	805,- 974,-
Poznámka: Standardně je pro sněhovou zábranu 1m potřebná jedna montážní sada, pro 3m sněhovou zábranu jsou zapotřebí dvě sady. Více sad se použije v případě, že to vyžaduje tvar střechy nebo zatížení sněhem.			
Konzole univerzální pro lávky a sněhové zábrany pro Ruukki Classic kód V104		<i>Sada obsahuje: 2x konzole, 4x upevňovací prvek; pro Ruukki Classic.</i>	1 152,- 1 394,-
Poznámka: Standardně je pro sněhovou zábranu 1m potřebná jedna montážní sada, pro 3m sněhovou zábranu jsou zapotřebí dvě sady. Více sad se použije v případě, že to vyžaduje tvar střechy nebo zatížení sněhem.			
Konzole univerzální pro lávky a sněhové zábrany pro trapézy kód V105		<i>Sada obsahuje: 2x konzole, 2x spojka; 6x vrut 7x50mm; pro Ruukkii trapéz.</i>	973,- 1 177,-
Poznámka: Standardně je pro sněhovou zábranu 1m potřebná jedna montážní sada, pro 3m sněhovou zábranu jsou zapotřebí dvě sady. Více sad se použije v případě, že to vyžaduje tvar střechy nebo zatížení sněhem.			
NOVINKA Konzole univerzální pro lávky a sněhové zábrany pro skládané krytiny kód 550		<i>Sada slouží k instalaci sněhových zábran (trubkových) a pochůzných lávek na skládané krytiny. Sada obsahuje: 2x konzole; 4x vrut 7x50 mm.</i>	821,- 993,-
Montážní set pro střešní lávku - univerzální pro všechny krytiny kód V100		<i>Set obsahuje 2x držák lávky, 10x šroub M8x16 mm a 10x matice M8</i>	568,- 687,-
Poznámka: Pro lávku do délky 1000 mm je zapotřebí jeden montážní set, pro lávky nad tuto délku 2 montážní sety.			

Bezpečnostní prvky pro šikmé střechy

			Cena bez DPH s DPH
Střešní lávka kód P510 3000 mm		<i>Pro střešní lávky délky 3 m jsou potřeba dvě sady konzolí a dva montážní sety.</i>	3 083,- 3 730,-
Střešní lávka kód P510 1000 mm			1 775,- 2 148,-
Střešní lávka kód P510 800 mm		<i>Pro střešní lávky délky 1m, 0,8m a 0,6m je potřeba jedna sada konzolí a jeden montážní set</i>	1 523,- 1 843,-
Střešní lávka kód P510 600 mm			1 028,- 1 244,-
Trubky ke sněhové zábraně kód V502 3000 mm		<i>Sada obsahuje dvě trubky s délkou 3 000 mm. K sadě musí být vybrána příslušná montážní sada dle typu střešní krytiny. Trubky se na koncích zužují, takže je lze kombinovat do delších celků.</i>	1 461,- 1 768,-
Trubky ke sněhové zábraně kód P502 1000 mm		<i>Sada obsahuje dvě trubky s délkou 1 000 mm. K sadě musí být vybrána příslušná montážní sada dle typu střešní krytiny.</i>	784,- 949,-
Zámek sněhové zábrany kód P135			151,- 183,- za kus
Přídavný profil k sněhové zábraně pro Ruukki Classic kód P508 930 mm		<i>Přídavný profil je namontovaný na trubkách a slouží jako dodatečná ochrana proti sněhu a ledu.</i>	1 190,- 1 440,-
Sněhový rozražeč se šroubem kód P130		<i>Obsahuje vrut a těsnění.</i>	166,- 201,-
Sněhové zábrany pro taškové krytiny (délka 2000 mm)*		<i>Pro krytiny v třídě kvality Ruukki 30 RSSFB SET</i>	941,- 1 139,-
		<i>Pro krytiny v třídě kvality Ruukki 40 RSSFB SET</i>	1 049,- 1 269,-
		<i>Pro krytiny v třídě kvality Ruukki 50+ RSSFB SET</i>	1 104,- 1 336,-

* Vč. montážní sady obsahující 7 šroubů délky 7cm + 14 podložek + vyztužovací profil v tl. 1,5 mm.






Bezpečnostní prvky pro šikmé střechy

			Cena bez DPH s DPH
Montážní sada pro žebřík na taškovou krytinu kód P473		Pro žebříky do délky 5 m na taškovou krytinu	1 839,- 2 225,-
Montážní sada pro žebřík na Classic kód P672		Pro žebříky do délky 5 m na Classic	3 083,- 3 730,-
NOVINKA Montážní sada pro upevnění žebříku pro skládané krytiny kód 475		Sada upevnění slouží k montáži jednoho žebříku. V případě spojení žebříků dohromady sada umožňuje montáž úseku o maximální délce 5,6 m. Sada obsahuje: 4x úchyt do latě; 8x podpora žebříku; 10x vrut 7×50; 10x podložka; 10x šroub M8×30 s maticemi.	2 946,- 3 565,-
Žebřík kód P402 1200 mm		Žebřík o délce 1 200 mm. Pro instalaci je nutná odpovídající montážní sada.	2 109,- 2 552,-
Žebřík kód P403 2700 mm		Žebřík o délce 2 700 mm. Pro instalaci je nutná odpovídající montážní sada.	2 975,- 3 600,-
Žebřík kód P404 3300 mm		Žebřík o délce 3 300 mm. Pro instalaci je nutná odpovídající montážní sada.	3 461,- 4 188,-
Montážní sada pro žebřík na zeď kód P431		Pro žebříky do délky 5 m. Konzole k žebříkům na zeď jsou délky 1 m a dají se zkrátit.	5 406,- 6 541,-
Stupínek kód P120		Maximální osová vzdálenost mezi vlnami u taškových krytin a trapézů je 280 mm. Obsahuje nezbytné vruty a těsnění.	860,- 1 041,-
Bezpečnostní hák kód P33 - pozink (na poptávku)		Hák pro upevnění úvazného lana, montuje se na střešní lávku	2 704,- 3 272,-

Barevná škála

RR2H3	RR23	RR29	RR32	RR33	RR750	RR887	RR22
-------	------	------	------	------	-------	-------	------

Bezpečnostní prvky pro ploché střechy

			Cena bez DPH s DPH
<p>NOVINKA</p> <p>Konzole univerzální MultiFast Optim kód P710</p>		<p>Sada slouží k uchycení lávky, montuje se do základny pro ploché střechy. Sada obsahuje: 1x konzole MultiFast Optim; 6x šroub M8×16; 4x matice M8.</p>	<p>667,- 807,-</p>
<p>NOVINKA</p> <p>Základna pro ploché střechy - pozink kód P576</p>		<p>Sada slouží k montáži na plochých střechách krytých hydroizolační fólií jako základna ke konzoli MultiFast Optim, kotevního bodu, nebo jako základna pro instalaci HVAC, FV. Sada obsahuje: 1x základna pozink; 2x těsnění 2+1; 1x těsnění EPDM ke kotevnímu šroubu; M; 1x kotevní šroub M10×30; 1x matice M10.</p>	<p>597,- 722,-</p>
<p>NOVINKA</p> <p>Základna pro ploché střechy - lakovaná kód P576</p>		<p>Sada slouží k montáži na plochých střechách krytých hydroizolační fólií jako základna ke konzoli MultiFast Optim, kotevního bodu, nebo jako základna pro instalaci HVAC, FV. Sada obsahuje: 1x základna pozink; 2x těsnění 2+1; 1x těsnění EPDM ke kotevnímu šroubu; M; 1x kotevní šroub M10×30; 1x matice M10.</p>	<p>704,- 852,-</p>
<p>NOVINKA</p> <p>Kotevní bod k základně pro ploché střechy kód P674</p>		<p>Kotevní bod slouží pro jistění na ploché střeše a střechách s mírným sklonem (max. 5 °). Ke kotevnímu bodu lze připojit prostředky osobní ochrany. Montuje se na základnu pro ploché střechy.</p>	<p>305,- 369,-</p>
<p>NOVINKA</p> <p>Ukazatel kotevního bodu - plast kód P677</p>		<p>Ukazatel slouží k identifikaci místa umístění kotevního bodu na ploché střeše. Dodatečně umožňuje posoudit úroveň vrstvy sněhu. Montuje se se sadou montážní desky pro ploché střechy a s kotevním bodem.</p>	<p>9,- 11,-</p>

Bezpečnostní střešní prvky mají 50letou technickou záruku a 15letou estetickou záruku.

Barevná škála

RR33

Prvky pro kotvení solárních systémů

			Cena bez DPH s DPH
Držáky solárních panelů kód V112		<i>Pouze pro Ruukki Classic a falcované krytiny. Není určeno pro Ruukki Classic Pro. 2x držák, 2x svorka se šroubem dostupné barvy: černá</i>	973,- 1 177,-
Držáky solárních panelů kód V111		<i>Pro taškové krytiny (vč. Hygge) a trapězy 2x držák, 4x kulaté těsnění, 2x těsnění 2+1, 6x šroub 7x70, dostupné barvy: černá</i>	1 190,- 1 440,-

Barevná škála

RR33

Střešní ventilace

			Cena bez DPH s DPH
Komínek sanitární FLOW Ø 110*		<i>Pro odvětrání kanalizačních systémů. Pro instalaci je potřeba spodní díl dle typu krytiny. Vnitřní průměr 110 mm. Výška 500 mm. Neizolovaný.</i>	1 103,- 1 335,-
Komínek ventilační FLOW Ø 125*		<i>Pro pro odvod vzduchu z digestoře nebo odvod vzduchu s mechanickým odvětráváním. Pro instalaci je potřeba spodní díl dle typu krytiny. Vnitřní roura je vyrobena z pozinkované oceli. Izolováno polyuretanovou pěnou, která zabraňuje tvorbě kondenzátu. Vnitřní průměr 125 mm. Vnější průměr 160 mm. Výška 500 mm.</i>	3 570,- 4 320,-
Komínek ventilační FLOW Ø 160*		<i>Pro běžné odvětrávání např. koupelen, kuchyní, garáží a pro mechanické odvětrávání (rekuperace). Pro instalaci je potřeba spodní díle dle typu krytiny. Vnitřní roura je vyrobena z pozinkované oceli. Izolováno polyuretanovou pěnou, která zabraňuje tvorbě kondenzátu. Vnitřní průměr 160 mm. Vnější průměr 225 mm. Výška 500 mm.</i>	5 670,- 6 861,-
NOVINKA Komínek ventilační XL FLOW Ø 200*		<i>Pro odvod spotřebovaného vzduchu v systémech nuceného větrání (rekuperace) nebo gravitačního větrání. Odvětrávací potrubí izolované minerální vlnou. Vnitřní potrubí je vyrobeno ze zinkovaného plechu, vnější potrubí je z polypropylenu. Pro montáž je třeba použít vhodné průchodové prvky XL. Rozměry: vnitřní Ø 200 mm, vnější Ø 300 mm, výška 500 mm.</i>	11 900,- 14 400,-
NOVINKA Komínek ventilační XL FLOW Ø 250*		<i>Pro odvod spotřebovaného vzduchu v systémech nuceného větrání (rekuperace) nebo gravitačního větrání. Odvětrávací potrubí izolované minerální vlnou. Vnitřní potrubí je vyrobeno ze zinkovaného plechu, vnější potrubí je z polypropylenu. Pro montáž je třeba použít vhodné průchodové prvky XL. Rozměry: vnitřní Ø 250 mm, vnější Ø 300 mm, výška 500 mm.</i>	12 919,- 15 632,-
Střešní ventilátor ECO FLOW Ø 110**		<i>Energeticky úsporný střešní ventilátor pro odvětrání radonu. Výrobek je vybaven motorem na stejnosměrný proud (DC). Radonový ventilátor není vhodný pro větrání vnitřního vzduchu. Pro instalaci je potřeba spodní díl dle typu krytiny. K dispozici na objednávku, dodání 4-6 týdnů.</i>	17 220,- 20 836,-
NOVINKA Nasávací komínek pro rekuperaci Ø 160		<i>Pro přívod vzduchu pro nucené větrání, určeno pro montáž na střechu. Obsahuje novou hlavici VILPE®. Jedinečný tvar hlavice garantuje výjimečnou vodotěsnost a minimalizaci tlakových ztrát. Zabraňuje také pronikání nečistot a vody do potrubí. Rozměry: vnitřní Ø 160 mm, vnější Ø 300 mm, výška: 500 mm.</i>	7 324,- 8 862,-

Střešní ventilace

			Cena bez DPH s DPH
Spodní díl sanitárního/ ventilačního komínku pro Ruukki Monterrey/ Ruukki Monterrey Grand/ Ruukki Modular RA4LS*		Pro Ruukki Monterrey/Ruukki Monterrey Grand/Ruukki Modular. K základnám je dodávána plastová průchodka přes fólii, těsnění a šrouby.	1 575,- 1 906,-
Spodní díl sanitárního/ ventilačního komínku pro krytinu Ruukki Finnera RA4LS*		Vhodný pro Ruukki Finnera. K základnám je dodávána plastová průchodka přes fólii, těsnění a šrouby.	1 575,- 1 906,-
Spodní díl sanitárního/ ventilačního komínku pro krytinu Ruukki Adamante RA4LS*		Vhodný pro Ruukki Adamante. K základnám je dodávána plastová průchodka přes fólii, těsnění a šrouby.	1 575,- 1 906,-
Spodní díl sanitárního/ ventilačního komínku pro krytinu Ruukki Frigge RA4LS*		Obsahuje těsnění a šrouby. Vhodný pro Ruukki Frigge.	1 575,- 1 906,-
Spodní díl komínku Ruukki Hyygge****		Vhodný pro Ruukki Hyygge. K základnám je dodávána plastová průchodka přes fólii, těsnění a šrouby.	1 575,- 1 906,-
Spodní díl komínku Ruukki Classic, falc. krytina RA4LS35475***		Vhodný pro Ruukki Classic, Ruukki Classic Design, Ruukki Classic LowCarbon, Ruukki Classic Pro, PLX. K základnám je dodávána plastová průchodka přes fólii a šrouby.	1 575,- 1 906,-
NOVINKA Spodní díl ventilačního komínku XL (200 - 250 mm) pro Ruukki Classic a PLX***		Pro RUUKKI Classic, PLX. Montuje se na hotovou střechu. Gumové těsnění velké tloušťky pod manžetou. Obsah balení: Průchodový prvek, dvoudílné těsnění XL, silikon, šrouby, šablona, návod na montáž. Rozměr 347x550 mm.	3 580,- 4 332,-
Spodní díl komínku RA4LS* - univerzální		Univerzální průchodový prvek pro plechovou krytinu. K základnám je dodávána plastová průchodka přes fólii a šrouby.	2 200,- 2 662,-
NOVINKA Spodní díl ventilačního komínku XL (200 - 250 mm) pro profilované krytiny*		Pro všechny profilované plechové střešní krytiny. Horní část průchodového prvku musí být kryta hřebem, strany a dolní část se vytvářejí podle profilu krytiny. Obsah balení: Průchodový prvek, dvoudílné těsnění XL, šrouby, návod na montáž. Rozměr 544x960 mm.	9 805,- 11 864,-

Střešní ventilace

		Cena bez DPH s DPH
Hadice Flex 110 - pouze k neizolovaným komínkům**		1 028,- 1 244,-
Spojovací hadice pro komínky Ecoline Premium ø 125 (černo-oranžová)		<p style="text-align: center;"><i>Hadice slouží k propojení komínku s ventilačním potrubím. S komínkem se spojuje pomocí redukce a zámku na "klik". Délka 600mm.</i></p> <p style="text-align: right;">819,- 991,-</p>

*) Barevná škála

RR23

RR29

RR33

RR750

RR887

RR2H3

**) Barevná škála

RR33

***) Barevná škála

RR22

RR23

RR29

RR33

RR887

RR2H3

****) Barevná škála

RR22

RR23

RR33

Prvky oboustranného okapového systému Siba Tech

NOVINKA

Siba Tech je inovativní kombinace hranatého s půlkulatým okapem v jednom. Systém Siba Tech představuje řešení, které nám umožňuje výběr tvaru žlabů a svodů v rámci jednoho systému, což také znamená možnost přizpůsobení estetiky každého domu.



Provedení půlkulatá přední strana

1. Žlab
2. Půlkulatý žlabový roh vnější
3. Půlkulatý žlabový kout vnitřní
4. Žlabová spojka
5. Žlabové čelo
6. Háček
7. Svod kulatý
8. Kotlík pro kulatý svod
9. Kolená kulatá
10. Výtokové koleno kulaté
11. Objímka svodu dřeva
12. Objímka svodu zeď



Provedení hranatá přední strana

1. Žlab
2. Hranatý žlabový roh vnější
3. Hranatý žlabový kout vnitřní
4. Žlabová spojka
5. Žlabové čelo
6. Háček
7. Svod hranatý
8. Kotlík pro hranatý svod
9. Kolená hranatá / Výtokové koleno hranaté
10. Objímka svodu dřeva
11. Objímka svodu zeď

Barevná škála

Povrchová úprava	Černá RR33	Antracitová RR2H3	Grafitová RR23	Čokoládově hnědá RR887	Stříbrná metaliza RR40
GreenCoat RWS Pro	•	•	•	•	•

Oboustranný okapový systém Siba Tech








Název	Obrázek produktu	Rozměry	Informace	Počet kusů v balení	Cena bez DPH (kus)	Cena s DPH (kus)
Žlab		140 mm	4000 mm	3	838,-	1 014,-
		140 mm	3000 mm	3	629,-	761,-
Žlabový kout vnitřní hranatý / roh vnější půlkulatý		140 mm		15	519,-	628,-
Žlabový roh vnější hranatý / kout vnitřní půlkulatý		140 mm		15	519,-	628,-
Žlabová spojka		140 mm		20	110,-	133,-
Žlabové čelo levé hranaté / pravé půlkulaté		140 mm		50	92,-	111,-
Žlabové čelo pravé hranaté / levé půlkulaté		140 mm		50	92,-	111,-
Hák čelový typ P hranatý		140 mm		25	166,-	201,-
Hák čelový typ H hranatý		140 mm		30	166,-	201,-
Hák extra dlouhý hranatý* tl. 5 mm		140 mm	290 mm	25	218,-	264,-
Hák čelový typ P půlkulatý		140 mm		25	166,-	201,-
Hák čelový typ H půlkulatý		140 mm		30	166,-	201,-
Hák extra dlouhý půlkulatý** tl. 5 mm		140 mm	315 mm	25	218,-	264,-

*V barvě RR40 pouze v tl. 3 mm a délce 220 mm.

**V barvě RR40 pouze v tl. 3 mm a délce 250 mm.

NOVINKA

Oboustranný okapový systém Siba Tech

Název	Obrázek produktu	Rozměry	Informace	Počet kusů v balení	Cena bez DPH (kus)	Cena s DPH (kus)
Svod hranatý		80 x 80 mm	3000 mm	2	794,-	961,-
		80 x 80 mm	1000 mm	2	265,-	321,-
Kotlík pro hranatý svod		140 / 80 x 80		20	278,-	337,-
Koleno hranaté / Výtokové koleno hranaté		80 x 80 mm		25	249,-	301,-
Objímka hranatého svodu zed' (uchycení na kotva šroub)		80 x 80 mm		20	71,-	86,-
Objímka hranatého svodu dřeva		80 x 80 mm		20	71,-	86,-
Svod kulatý		90 mm	3000 mm	2	678,-	820,-
		90 mm	1000 mm	2	226,-	274,-
Kotlík pro kulatý svod		140/90		20	278,-	337,-

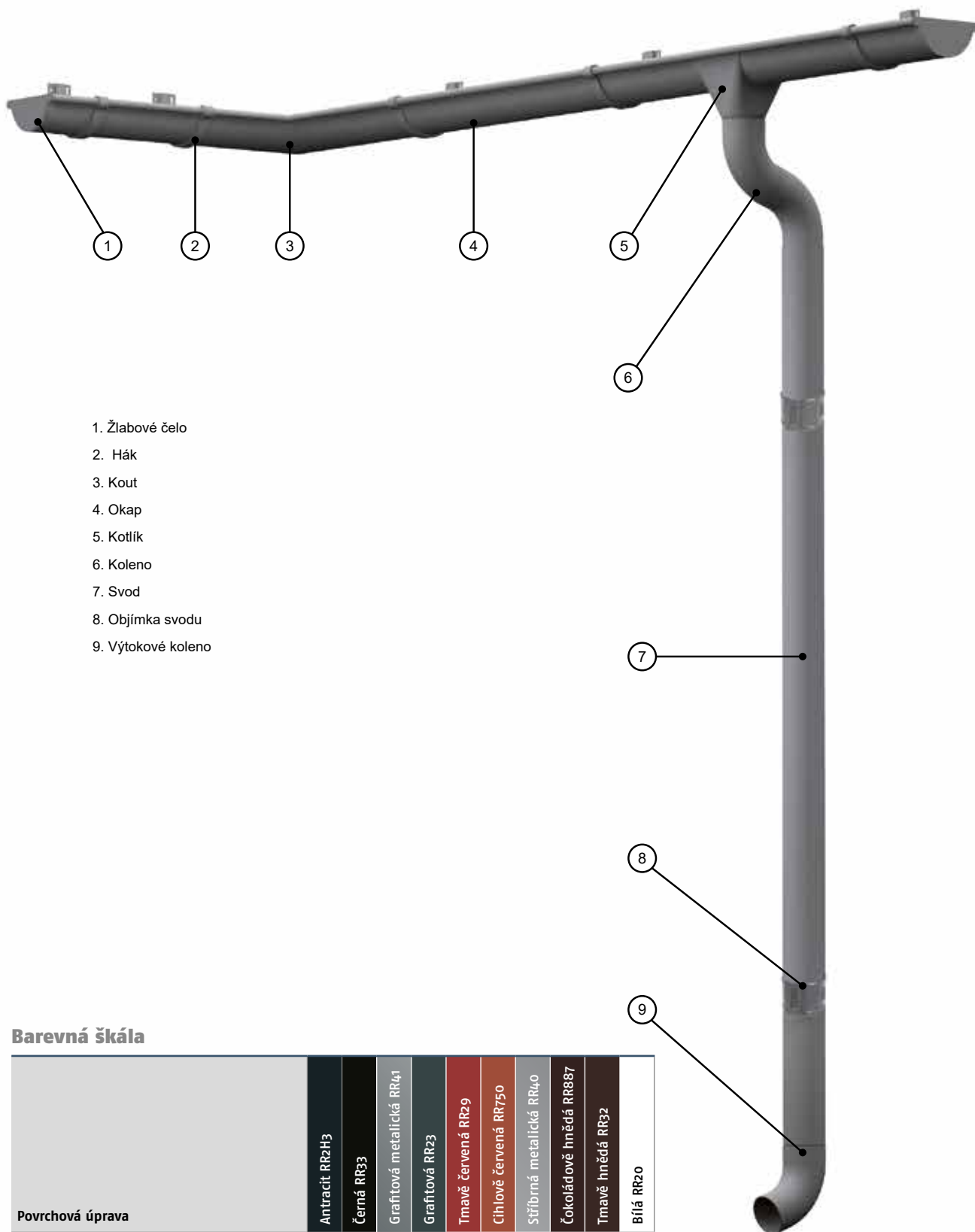
Oboustranný okapový systém Siba Tech

Název	Obrázek produktu	Rozměry	Informace	Počet kusů v balení	Cena bez DPH (kus)	Cena s DPH (kus)
Koleno kulaté		90 mm		16	171,-	207,-
Výtokové koleno kulaté		90 mm		16	248,-	300,-
Objímka kulatého svodu zed' (uchycení na kotva šroub)		90 mm		15	55,-	66,-
Objímka kulatého svodu dřevo		90 mm		15	55,-	66,-
Kotva šroub		125 mm		100	49,-	60,-
Kotva šroub		175 mm		100	61,-	74,-
Kotva šroub		200 mm		100	71,-	86,-
Kotva šroub		250 mm		100	78,-	94,-
Kotva šroub		300 mm		100	83,-	100,-
Revizní svod			<i>Materiál: plast</i>		5	441,-
Lapač nečistot pro kulaté svody		<i>Vhodné pro kulaté svody 90, 100 mm</i> <i>Materiál: plast</i>		1	1 208,-	1 462,-
Lapač nečistot pro hranaté svody		<i>Vhodné pro hranatý svod 80x80 mm</i> <i>Materiál: plast</i>		1	1 208,-	1 462,-
Prvek pro zesílení žlabové spojky*		250 mm		48	107,-	130,-

* Pouze v barvě RR2H3. K jedné žlabové spojce jsou zapotřebí 2 kusy.

Prvky okapového systému Siba Round

Okapní systém SIBA ROUND obsahuje všechny potřebné prvky pro vytvoření ideálního systému odvodu dešťové vody.










1. Žlabové čelo
2. Háč
3. Kout
4. Okap
5. Kotlík
6. Koleno
7. Svod
8. Objímka svodu
9. Výtokové koleno

Barevná škála

	Antracit RR2H3	Černá RR33	Grafitová metalická RR41	Grafitová RR23	Tmavě červená RR29	Cihlově červená RR750	Stříbrná metalická RR40	Čokoládově hnědá RR887	Tmavě hnědá RR32	Bílá RR20
Povrchová úprava										
GreenCoat RWS Pro	•	•	•	•	•	•	•	•	•	•

Okapový systém Siba Round 150/100, 125/90









Název	Obrázek produktu	Rozměr	Informace	Cena bez DPH	Cena s DPH
Žlab		150*		233,- cena za bm	282,- cena za bm
		125**		179,- cena za bm	217,- cena za bm
Žlabová spojka		150		122,-	148,-
		125		110,-	133,-
Čelový hák		150	70 mm	44,-	53,-
		125	65 mm	39,-	47,-
Krátký hák tl. 5 mm		150	45 mm	144,-	174,-
		125	45 mm	138,-	167,-
Hák dlouhý tl. 5 mm		150	300 mm	176,-	213,-
		125	300 mm	166,-	201,-
Hák dlouhý s jazýčky zesílený tl. 5 mm***		150	330 mm	252,-	305,-
		125	263 mm	219,-	266,-
Koleno		100		182,-	220,-
		90		171,-	207,-

* Žlaby jsou k dispozici v délkách 2000, 4000 a 6000 mm.

** Žlaby jsou k dispozici v délkách 2000 a 4000 mm. Délka 6000 mm jen do vyprodání zásob.







*** Není k dispozici v barvách RR40, RR41 a RR20.

Okapový systém Siba Round 150/100, 125/90

Název	Obrázek produktu	Rozměr	Cena bez DPH	Cena s DPH
Výtokové koleno		100	259,-	313,-
		90	248,-	300,-
Žlabový kout/roh 90°		150	509,-	616,-
		125	499,-	604,-
Žlabový kout/roh 135°		150	1 103,-	1 335,-
		125	1 050,-	1 271,-
Žlabové čelo Combi		150	100,-	121,-
		125	88,-	107,-
Žlabový kotlík		150/90	320,-	388,-
		150/100	292,-	353,-
		125/90	237,-	287,-
Svod*		100	290,- cena za bm	351,- cena za bm
		90	226,- cena za bm	274,- cena za bm
Odbočka do sudu		100	1 365,-	1 652,-
		90	1 313,-	1 589,-
Y kus		100	1 050,-	1 271,-
		90	998,-	1 208,-

* Svody jsou k dispozici v délkách 1000, 3000 a 4000 mm.



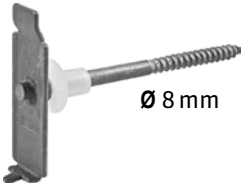

Okapový systém Siba Round 150/100, 125/90

Název	Obrázek produktu	Rozměr	Cena bez DPH	Cena s DPH
Objímka svodu dřeva		100	81,-	98,-
		90	55,-	67,-
Objímka svodu zeď		100	81,-	98,-
		90	55,-	67,-
Spojka svodu		100	137,-	166,-
		90	126,-	153,-
Revizní svod* **		100	441,-	534,-
Redukce na svodu*		UNI	137,-	166,-
Ochrana rohová**		UNI	788,-	954,-

* Materiál: plast.

** Není k dispozici v odstínu RR2H3.

Okapový systém Siba Round 150/100, 125/90








Název	Obrázek produktu	Rozměr	Cena bez DPH	Cena s DPH
Ochrana rovná*		150	-	-
		125	730,-	883,-
Úchyt žlabu protihák*		UNI	71,-	86,-
		125	49,-	60,-
Kotva šroub**	 Ø 8 mm	175	61,-	74,-
		200	71,-	86,-
		300	83,-	100,-
		100	1 208,-	1 462,-
Lapač nečistot pro kulaté svody***		90	1 208,-	1 462,-

* Není k dispozici v odstínu RR2H3.

** Kotva šroub je vč. hmoždinky.

*** Materiál: plast.

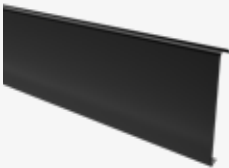
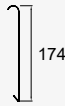

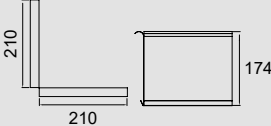

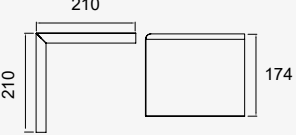


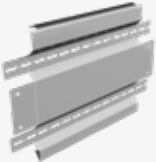
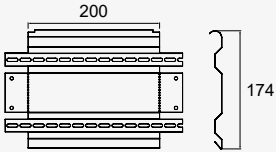
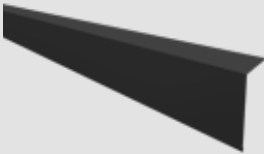
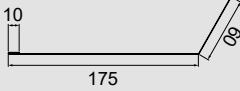

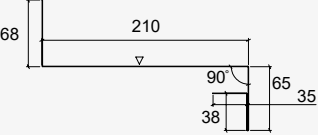
Okapový systém Siba Round – doplňky průměr 120*

Název	Obrázek produktu	Rozměr	Cena bez DPH	Cena s DPH
Y kus		Ø 120°	998,-	1 208,-
Svod 120**		Ø 120°	432,- cena za bm	523,- cena za bm
Objímka svodu 120 dřevo		Ø 120°	215,-	260,-
Objímka svodu 120 zeď		Ø 120°	215,-	260,-
Žlabový kotlík 150/120		Ø 120°	336,-	407,-
Koleno 120		Ø 120°	336,-	407,-
Výtokové koleno 120		Ø 120°	512,-	620,-

* Všechny prvky o průměru 120 mm jsou dostupné na poptávku – delší termín dodání.
Prvky nejsou k dispozici v odstínech RR887, RR750 a RR29.

** Dostupné délky 1000, 3000, 4000 mm. V délce 3000 mm není k dispozici v barvách RR887, RR750, RR29 a RR32.


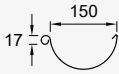

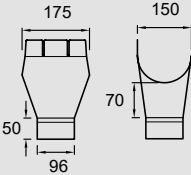

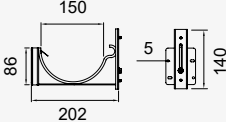
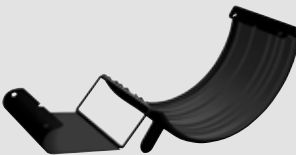
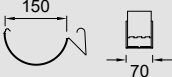

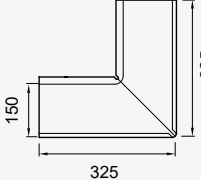

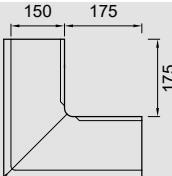

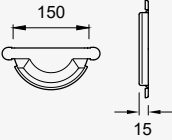
Siba Modern - skrytý okapový systém

Název	Obrázek produktu		Ruukki® 50 Cena bez DPH s DPH	Ruukki® 40 Cena bez DPH s DPH
Přední krycí panel 2400 mm			546,- 661,-	529,- 640,-
Vnitřní roh krycího panelu			147,- 178,-	126,- 152,-
Vnější roh krycího panelu			147,- 178,-	126,- 152,-
Upevňovací lišta čelní 2400 mm (pozink)			491,- 595,-	491,- 595,-
Upevňovací lišta boční (pozink)			108,- 131,-	108,- 131,-
Svislé zadní lemování 2400 mm			546,- 661,-	525,- 635,-
Dolní lemování 2400 mm			427,- 517,-	405,- 490,-

Barevná škála - krycí prvky

Povrchová úprava	Černá RR33	Antracitová RR2H3	Světle šedá RR22	Grafitová RR23
Ruukki 50	•	•	•	•
Ruukki 40	•	•	•	•

Siba Modern – skrytý okapový systém

Název	Obrázek produktu		Cena bez/ s DPH
Žlab 2000, 4000 nebo 6000 mm			233,- 282,- cena za bm
Kotlík			292,- 353,-
Žlabový hák			410,- 495,-
Žlabová spojka			122,- 147,-
Žlabový kout 90°			509,- 616,-
Žlabový roh 90°			509,- 616,-
Čelo žlabu			100,- 121,-

Barevná škála – háky

Povrchová úprava	Antracit RR2H3
GreenCoat RWS Pro	•

Barevná škála – ostatní součásti

Povrchová úprava	Antracit RR2H3	Černá RR33	Grafitová metalická RR41	Grafitová RR23	Tmavě červená RR29	Čílově červená RR750	Stříbrná metalická RR40	Čokoládově hnědá RR887	Tmavě hnědá RR32	Bílá RR20
GreenCoat RWS Pro	•	•	•	•	•	•	•	•	•	•

Siba Modern - skrytý okapový systém

Název	Obrázek produktu		Cena bez/ s DPH
Svodová trubka z PVC 3000 mm / 1000 mm			163,- 197,- cena za bm
Objímka svodové trubky z PVC 90			81,-
Objímka svodové trubky z PVC 150			98,-
			135,- 164,-
Koleno 87° z PVC			108,- 131,-
Koleno 30° z PVC			86,- 104,-
Izolace svodové trubky			189,- 229,-
Těsnění svodové trubky			135,- 164,-
Úchytný kroužek			81,- 98,-
Svodová jímka			1 325,- 1 603,-

Seznam kontaktních telefonních čísel na regionální obchodní zástupce (dle okresů)



- 1. Střední a Severní Čechy: 604 212 459
- 2. Západní a Jižní Čechy: 604 212 462
- 3. Východní Čechy: 603 829 903
- 4. Jižní Morava: 604 212 452
- 5. Severní Morava: 735 152 860

Poradce pro střechy (technické dotazy):

tel.: +420 800 350 999

poradceprostrechy@ruukki.com

RUUKKI
Building your tomorrow.

Ruukki CZ s.r.o., Pekařská 695/10a, 155 00 Praha 5,
www.ruukkistrechy.cz, www.ruukki.cz

Copyright© 2026 Ruukki Construction. Veškerá práva vyhrazena.

Ruukki a názvy produktů Ruukki jsou ochrannými známkami, nebo registrovanými ochrannými známkami Rautaruukki Corporation, dceřinné společnosti SSAB.

