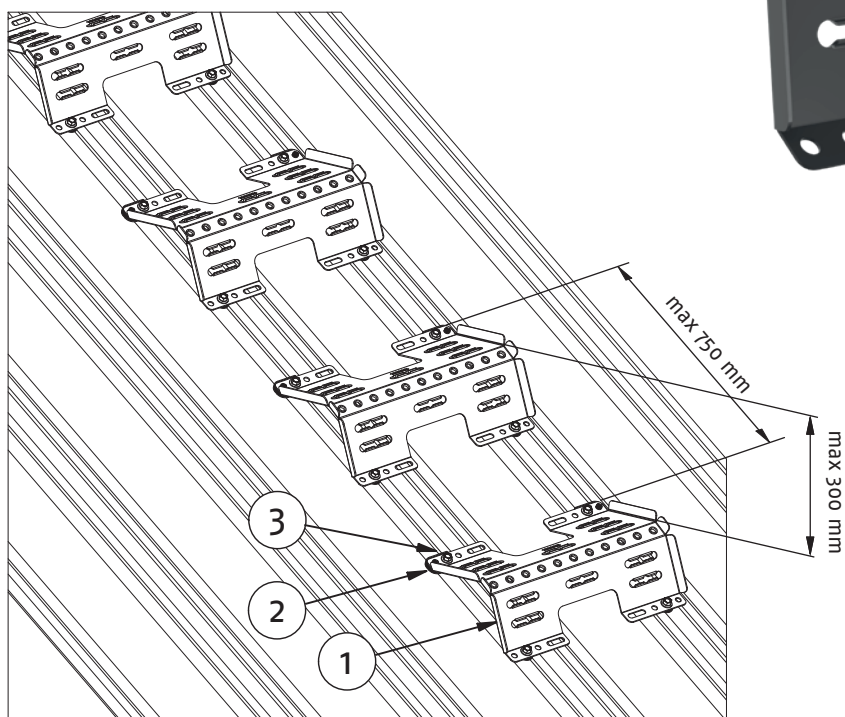
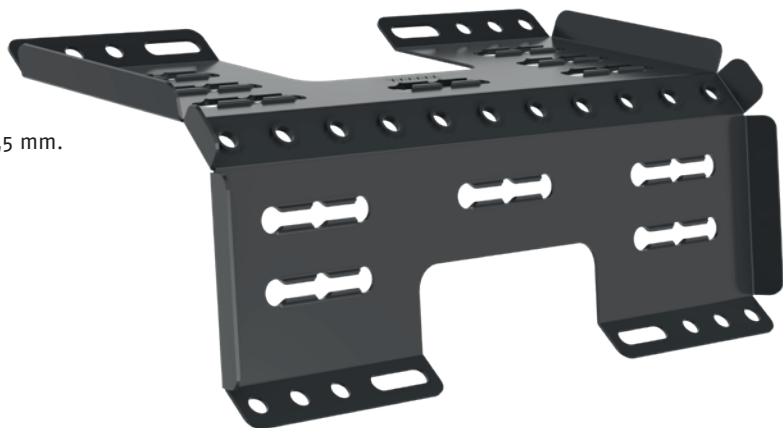


MONTÁŽNÍ NÁVOD A POKYNY K ÚDRŽBĚ STUPÍNEK PRO STŘEŠNÍ TAŠKY A TRAPÉZOVÉ PLECHY

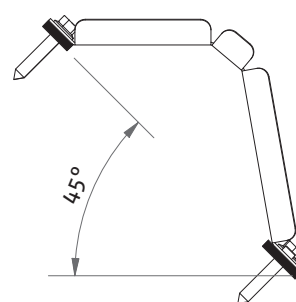
Stupínek se montuje na horní vlnu střešního profilu a slouží k vytvoření vertikální trasy na střeše. Tento produkt lze montovat ve dvou různých polohách v závislosti na sklonu střechy (obrázek 2). Povolený sklon střechy: 8° až 45°.

Montáž

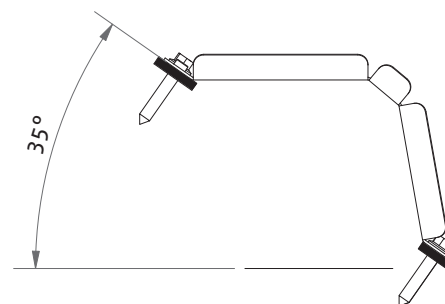
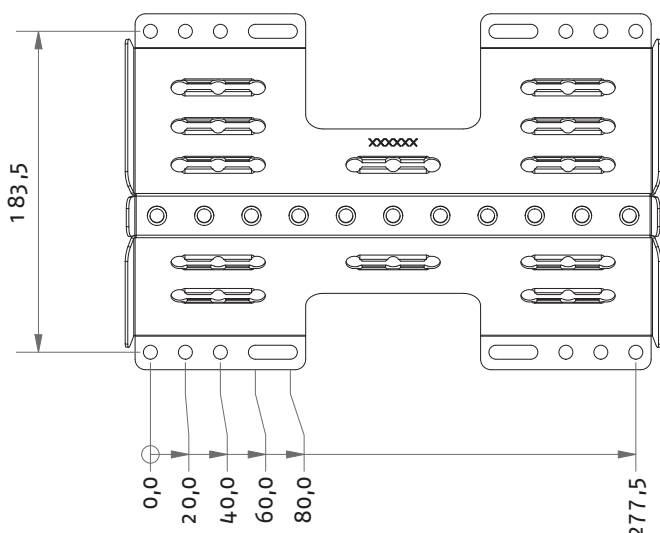
- Do otvorů schodů (mezi stupínek a krytinu) vložte těsnění, které je součástí setu.
- Umístěte stupně přímo nad sebe s rozestupy nepřesahujícími výšku na obrázku 1.
- Ocelové střešní krytiny nebo trapézové plechy musí být vyrobené z ocelového plechu o tloušťce nejméně 0,5 mm.
- Připevnění bezpečnostního lana ke střešnímu stupínku není povoleno.



Obrázek 1



Obrázek 2



Č.	Popis
1.	Stupínek
2.	Těsnění
3.	Vruty do plechu 6,3 x 19 mm

Použití

Stupínek splňuje požadavky harmonizované normy EN 516 Třída I. Jeho účelem je zabezpečit přístup k zařízením či prostupům umístěným na střeše. Stupínek není určen k použití jako kotvení bod pro bezpečnostní lano. Navržený otvor uprostřed slouží jako madlo pro ulehčení bezpečného pohybu po schodech. Hrotový povrch stupínku a vyvýšené okraje zabraňují sklouznutí bot ze schodu.

Při chůzi po střeše buďte vždy opatrní a používejte profesionální osobní ochranné prostředky pro práci ve výškách.

Údržba

Bezpečnostní střešní produkty jsou odolné a bezpečné díky neustálé kontrole kvality během výroby a správné instalaci v souladu s pokyny výrobce. Pro zajištění spolehlivosti a trvanlivosti produktu by měl majitel nemovitosti provádět každoroční kontroly jednotlivých komponent systému a nezbytnou údržbu.

Během každoroční prohlídky by měly být provedeny následující kroky:

- Kontrola těsnosti spojů a upevňovacích bodů.
- Kontrola kotvicích bodů na střeše.
- Odstranění nadměrného sněhového zatížení, aby se minimalizovalo namáhání bezpečnostních komponentů střechy a kotvicích bodů (v případě potřeby několikrát během zimy).
- Kontrola lakovaných a pozinkovaných povrchů produktů, provedení lokálních oprav a v případě potřeby nový nátěr.
- Co nejrychlejší výměna nebo oprava poškozených nebo vadných dílů.



1. Střední a Severní Čechy:	604 212 459
2. Západní a Jižní Čechy:	604 212 462
3. Východní Čechy	603 829 903
4. Jižní Morava	604 212 452
5. Severní Morava	735 152 860
Poradce pro střechy:	800 350 999

poradceprostrechy@ruukki.com

Ruukki CZ s.r.o., Pekařská 695/10a, 155 00 Praha 5, www.ruukkistrechy.cz, www.ruukki.cz

V souvislosti s probíhajícím výzkumem a vývojem v oblasti nabízeného systému si Ruukki CZ, s.r.o. vyhrazuje právo na změnu nebo opravu údajů uvedených v tomto materiálu bez předchozího oznámení.

Tento materiál není obchodní nabídkou ve smyslu právních předpisů.

Copyright © 2026 Ruukki Corporation. Veškerá práva vyhrazena.

Ruukki a názvy výrobků Ruukki jsou obchodní značky nebo registrované ochranné známky Rautaruukki Corporation, dceřinné společnosti SSAB.