

ІНСТРУКЦІЯ З МОНТАЖУ ТА ТЕХНІЧНОГО ОБСЛУГОВУВАННЯ СНІГОЗАТРИМУВАЧ ДЛЯ ФАЛЬЦЕВИХ ПОКРІВЕЛЬ

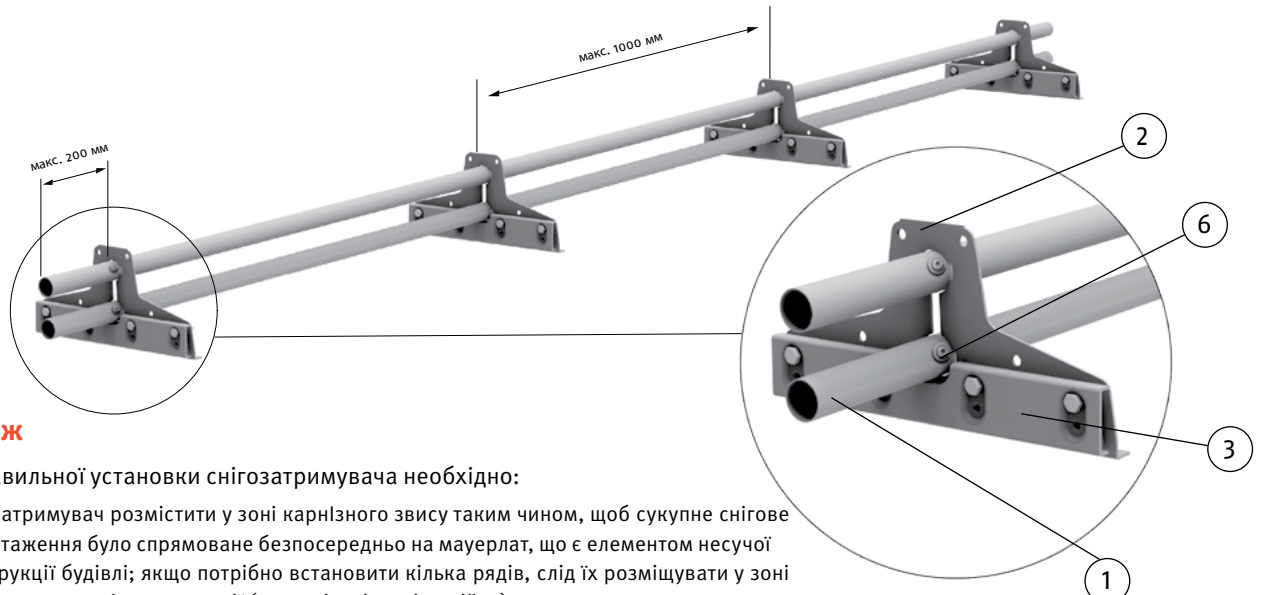


Рисунок 1

Монтаж

Для правильної установки снігозатримувача необхідно:

- снігозатримувач розмістити у зоні карнізного звису таким чином, щоб сукупне снігове навантаження було спрямоване безпосередньо на мауерлат, що є елементом несучої конструкції будівлі; якщо потрібно встановити кілька рядів, слід їх розміщувати у зоні опорних елементів конструкції (прогонів, підкосів, стійок),
- кронштейни встановити безпосередньо на стоячий фальц шляхом затискання їх елементів на фальці; для цього притискний елемент фіксатора розміщується таким чином, щоб його нижній згин опинився в місці звуження фальця (рис. 2); потім обидва елементи кронштейна скрутити між собою, використовуючи 4 гвинти з шестигранною головкою М8х30 і 4 гайки з шестигранною головкою М8 (рис. 2),
- після установки кронштейнів в отвори, розташовані у головному елементі кронштейна, потрібно вставити труби бар'єру і захистити їх від висунення, закрутивши короткі саморізи (рис. 1 елемент 6) прямо за крайніми фіксаторами бар'єра,
- у разі потреби труби снігового бар'єру можна з'єднувати між собою у довгі ряди, використовуючи для цього труби 3.0 мп зі звуженими кінцями, що полегшують їх з'єднання (рис. 3); існує також можливість з'єднання труб 3.0 мп з трубами 1.0 мп у кінці ряду,
- відстань між сусідніми покрівельними кронштейнами не має перевищувати 1000 мм; труби снігозатримувача не повинні виступати за межі крайніх кронштейнів понад 200 мм (рис. 1).

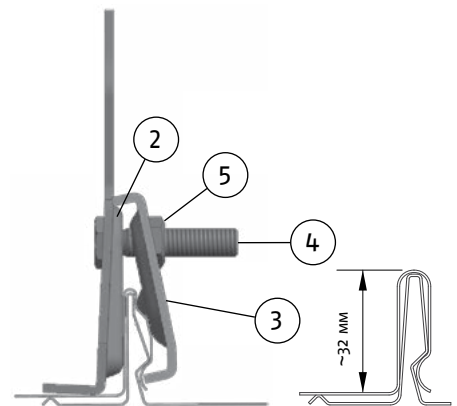


Рисунок 2

Список елементів	Кількість у комплекті
1. Труба снігозатримувача 1000 або 3000 мм	2 шт.
2. Кронштейн кріплення снігозатримувача для фальцевої покрівлі	2 шт.*
3. Елемент кріплення	2 шт.*
4. Болт М8 х 30 (4 шт./кронштейн)	8 шт.*
5. Шестигранна гайка М8 (4 шт./кріпильний елемент)	8 шт.*
6. Саморіз 4,8х19 мм	4 шт.

* для довжини бар'єра 3000 мм кількість х2

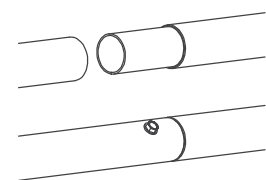


Рисунок 3

Технічне обслуговування

Елементи безпеки даху є міцними й безпечними у використанні завдяки постійному контролю якості на етапі виробництва та за умови правильної установки, відповідно до інструкції виробника. Щоб забезпечити надійність і довговічність продукції, власник

нерухомості повинен виконувати щорічні перевірки окремих елементів системи та здійснювати необхідне її обслуговування. У зимовий період потрібно контролювати, щоб снігове навантаження не перевищувало максимальні допустимі навантаження.

Під час щорічної перевірки:

- Перевірити правильність з'єднань усіх елементів.
- Переконаватися, чи видалено надмірне снігове навантаження, щоб мінімізувати навантаження на конструкції.
- Пошкоджені або несправні деталі необхідно якомога швидше замінити або відремонтувати.

Максимально допустимі довжини схилу даху над снігозатримувачами

Характерні значення снігового навантаження 0,8 кН/м ²					
Інтервали між фіксаторами	0,5 м	0,6 м	0,75 м	0,9 м	1 м
Нахил даху					
<15°	47,7	39,7	31,6	26,5	23,6
15°-22°	25,5	21,1	16,7	14,1	12,5
22°-27°	18,7	15,5	12,4	10,5	9,2
27°-37°	16,5	13,7	10,8	9,1	8,2
37°-45°	15,3	12,7	10,1	8,5	7,6

Характерні значення снігового навантаження 1,0 кН/м ²					
Інтервали між фіксаторами	0,5 м	0,6 м	0,75 м	0,9 м	1,0 м
Нахил даху					
<15°	38,2	31,8	25,3	21,2	18,9
15°-22°	20,4	16,9	13,4	11,3	10
22°-27°	15	12,4	9,9	8,4	7,4
27°-37°	13,2	11	8,7	7,3	6,6
37°-45°	12,3	10,2	8,1	6,8	6,1

Характерні значення снігового навантаження 1,2 кН/м ²					
Інтервали між фіксаторами	0,5 м	0,6 м	0,75 м	0,9 м	1,0 м
Нахил даху					
<15°	31,9	26,5	21,1	17,7	15,8
15°-22°	17	14,1	11,2	9,4	8,4
22°-27°	12,5	10,4	8,3	7	6,2
27°-37°	11	9,2	7,3	6,1	5,5
37°-45°	10,3	8,5	6,8	5,7	5,1

Характерні значення снігового навантаження 1,4 кН/м ²					
Інтервали між фіксаторами	0,5 м	0,6 м	0,75 м	0,9 м	1,0 м
Нахил даху					
<15°	27,9	23,2	18,5	15,5	13,9
15°-22°	14,9	12,3	9,8	8,2	7,3
22°-27°	10,9	9,1	7,2	6,1	5,4
27°-37°	9,6	8	6,4	5,3	4,8
37°-45°	9	7,4	5,9	5	4,4

Характерні значення снігового навантаження 1,6 кН/м ²					
Інтервали між фіксаторами	0,5 м	0,6 м	0,75 м	0,9 м	1,0 м
Нахил даху					
<15°	23,9	19,8	15,8	13,3	11,9
15°-22°	12,7	10,6	8,4	7,1	6,3
22°-27°	9,4	7,8	6,2	5,2	4,7
27°-37°	8,3	6,9	5,5	4,6	4,1
37°-45°	7,7	6,4	5,1	4,3	3,8

Снігозатримувачі здатні витримувати навантаження до 5 кН/м у напрямку схилу даху. При дотриманні значень, зазначених в таблиці, ці вимоги виконуються.

Приклади правильного застосування снігозатримувачів відповідно до таблиці «Максимально допустимі довжини схилу даху без снігозатримувачів»:

Нахил даху: 25°
Характерне снігове навантаження: 0,9 кН/м²

Максимальна довжина даху над снігозатримувачем:



Максимальна довжина даху над снігозатримувачем:

Нахил даху: 25°
Характерне снігове навантаження: 2,0 кН/м²

Максимальна довжина даху над снігозатримувачем:



Відстань між кріпленнями снігозатримувача:

Продукт	Снігозатримувач для фальцевої покрівлі
Призначення	Захист від зсувів снігу та льоду з даху
Параметри	
1. Мінімальна висота фальца	~32 мм
2. З'єднання	Болтове
3. Статична вантажопідйомність	При сконцентрованому навантаженні 1,5 кН і навантаженні 5 кН у напрямку схилу даху прогин до 20 мм, а постійний прогин до 5 мм.
4. Клас корозійного середовища	C3

• Контакти

ТОВ Рууккі Україна

тел. +38 044 364 45 45

www.ruukki.ua

У зв'язку з проведеними дослідженнями та розробками запропонованої системи, ТОВ Рууккі Україна залишає за собою право змінювати або виправляти зміст вищезазначеної розробки без попереднього повідомлення. Ця розробка не є пропозицією в юридичному значенні цього слова.

Copyright © 2019 Rautaruukki Corporation. Усі права захищені.

Ruukki і назви продуктів Ruukki є торговими марками або зареєстровані як торгові марки Rautaruukki Corporation, дочірньої компанії SSAB.