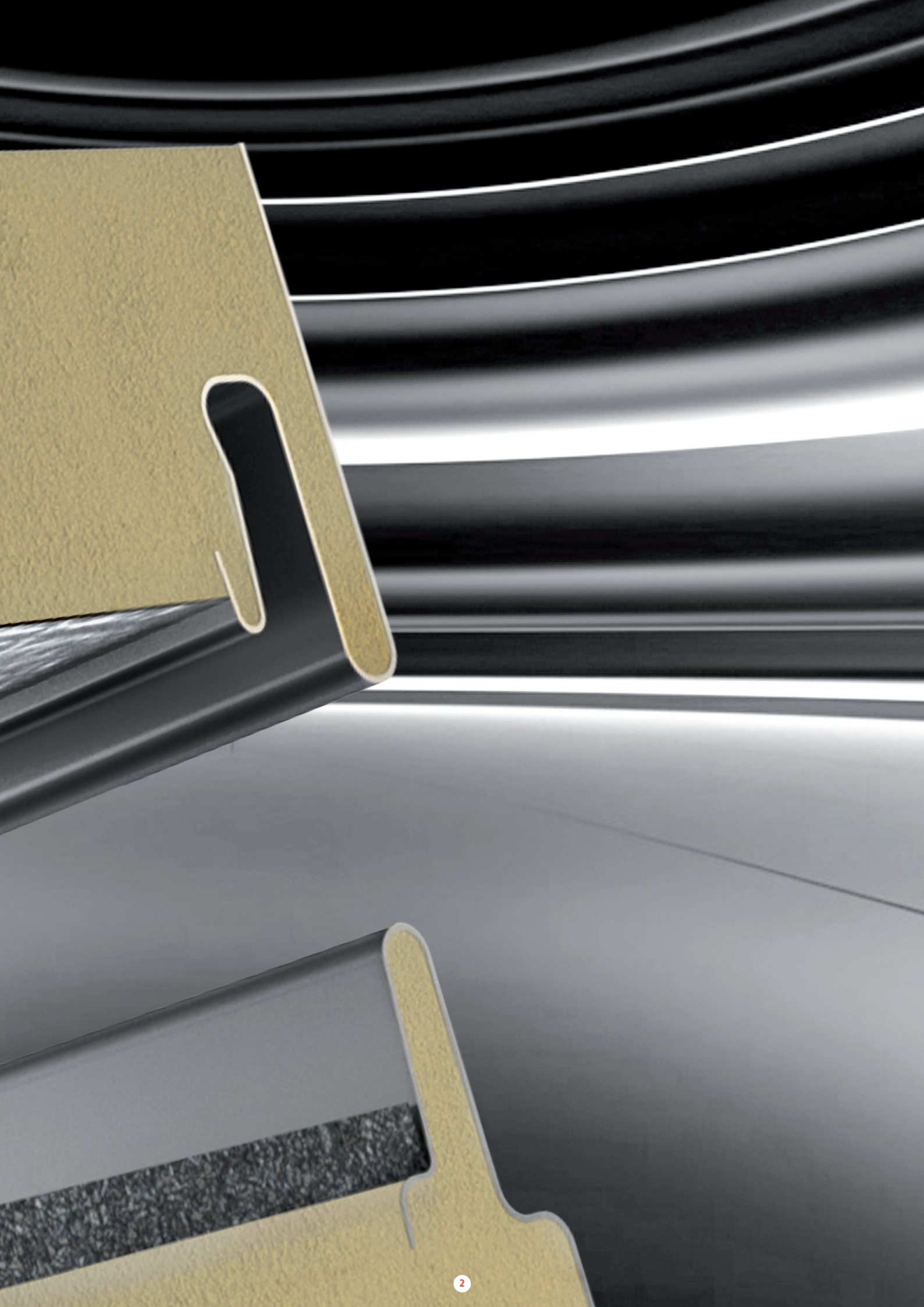


# Płyty warstwowe Ruukki

## Katalog produktów



# PŁYTY WARSTWOWE RUUKKI STANDARD



Płyty warstwowe to prefabrykowane elementy budowlane składające się z dwóch warstw blachy stalowej oraz wewnętrznego rdzenia konstrukcyjno-izolacyjnego.

Standardowe płyty warstwowe Ruukki mogą mieć rdzeń wykonany z pianki poliizocyjanurowej (PIR w nazwie produktu) lub z wełny mineralnej (W w nazwie produktu). Płyty warstwowe stosowane są do wykonania ścian zewnętrznych, dachów, ścian działowych i sufitów podwieszanych.

Wysoka jakość materiałów rdzenia oraz okładzin ma zasadniczy wpływ na charakterystykę płyt warstwowych Ruukki. Nasze produkty wyróżniają się doskonałą trwałością i znakomitymi właściwościami mechanicznymi. Oznacza to, że nie tracą swoich zdolności konstrukcyjnych i nie ulegają odkształceniom. Płyty dostarczane są z gwarancją produktową Ruukki, która obejmuje również techniczne i estetyczne właściwości okładziny stalowej.

Płyty warstwowe Ruukki charakteryzują się doskonałymi właściwościami w zakresie bezpieczeństwa ogniowego. Odporność ogniowa naszych płyt oceniana jest zgodnie z aktualną normą, a udokumentowane i unikalne na rynku wyniki potwierdzają wysoką szczelność i izolacyjność ogniową płyt Ruukki, które gwarantują bezpieczeństwo przeciwpożarowe obudów i przegród wykonanych z naszych produktów.



# PŁYTY WARSTWOWE RUUKKI ENERGY

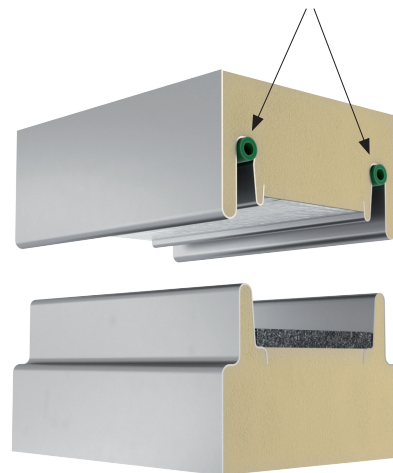
Płyty warstwowe Ruukki® Energy dostępne są dla obu typów rdzeni – PIR i wełny mineralnej. Płyty przeznaczone są do zastosowań zewnętrznych. Płyty te dzięki precyzyjnie dobranym przez Ruukki tolerancjom produkcji oraz fabrycznie montowanym uszczelkom w stykach płyt tworzą bardzo szczelną konstrukcję. Szczelność konstrukcji płyt potwierdzają badania laboratoryjne i deklarujemy ją jako część oznakowania CE produktu.

Płyty Ruukki® Energy stanowią podstawę Pakietu Ruukki® Energy, w skład którego wchodzi również rysunki szczegółowe i zestaw uszczelnień dla połączeń w typowych konstrukcjach ściennych. Produkty uzupełnia kalkulacja oszczędności energii, profesjonalny montaż oraz dostępna na życzenie klienta gwarancja szczelności. W porównaniu ze standardową obudową, zastosowanie Pakietu Ruukki® Energy pozwala oszczędzić aż do 30% energii grzewczej i chłodniczej zużywanej przez budynek.

Pakiet Ruukki® Energy oferowany jest w dwóch wersjach, Plus i Premium. Pakiet Plus to gwarantowana szczelność  $n_{50} < 0,6$  1/h (dla budynków o powierzchni pow. 1000 m<sup>2</sup> i współczynnika kształtu AE/V < 0,5), natomiast pakiet Premium to szczelność  $n_{50} < 0,3$  1/h (dla budynków o powierzchni pow. 5000 m<sup>2</sup> i współczynnika kształtu AE/V < 0,25).



Uszczelka Ruukki® Energy



# PŁYTY WARSTWOWE RUUKKI LOW CARBON



Płyty warstwowe Ruukki® LowCarbon wykonane są ze stali SSAB Zero™ i mają o 30–50% niższy wbudowany ślad węglowy w porównaniu ze standardowymi płytami. SSAB Zero™ to wysokiej jakości stal produkowana w piecach elektrycznych z poddanego recyklingowi złomu stalowego, posiadająca takie same własności jak stal standardowa. Zastosowanie tej stali do produkcji płyt warstwowych w procesie wykorzystującym wyłącznie energię ze źródeł odnawialnych sprawia, że możemy zaoferować niskoemisyjne produkty obudowy, które przyczyniają się do zrównoważonego budownictwa.



Płyty LowCarbon cechuje wysoka szczelność dzięki fabrycznie wbudowanym uszczelkom Ruukki Energy. Płyty mogą być dostarczane z powłoką GreenCoat® Pural BT. Ta powłoka, oparta na komponentach pochodzenia biologicznego, została specjalnie opracowana, aby sprostać wymagającym warunkom klimatycznym Skandynawii i cechuje się dużą odpornością na zużycie, trwałością i estetycznym wyglądem. Płyty warstwowe w wersji LowCarbon dostępne są z dwoma rodzajami rdzenia – z wełny mineralnej o obniżonym śladzie węglowym lub z pianki PIR wykorzystującej surowiec z recyklingu butelek PET.



# PŁYTY WARSTWOWE RUUKKI STRONG

Płyty warstwowe Ruukki typu S (Strong) to płyty przygotowane do zastosowań w budynkach, w których wymagana jest podwyższona nośność obudowy. Dzięki odpowiedniemu rdzeniowi i specjalnej konstrukcji, płyty Ruukki® Strong mają nośność do 40% wyższą niż standardowe płyty o tej samej grubości. Zastosowanie ich np. w strefach narożnych długich budynków halowych pozwala dobrać tę samą grubość płyty co w pozostałych strefach obiektu. Są też idealne dla wysokich obiektów ze względu na możliwość zastosowania dużych rozpiętości między podporami oraz ich dużą wytrzymałość (np. budynki dla przemysłu energetycznego).



# PŁYTY WARSTWOWE Z CERTYFIKATEM FM APPROVED



Większość płyt Ruukki może być dostarczona z certyfikatem FM Approved, potwierdzającym najwyższy poziom bezpieczeństwa pożarowego produktów oraz wysoką nośność. Certyfikacja jest efektem wyników niezależnych testów wykonanych w laboratoriach firmy ubezpieczeniowej FM Global w USA. W ramach przeprowadzonych testów wg norm FM 4881 oraz 4480, płyty Ruukki zostały pozytywnie ocenione pod kątem ich stosowania jako ściany zewnętrzne oraz przegrody wewnętrzne obiektów o dowolnej wysokości. Certyfikat FM potwierdza, że obudowa wykonana z objętych nim płyt Ruukki zapewnia najwyższy światowy poziom bezpieczeństwa w sytuacji pożaru lub działania sił natury.

Certyfikatem może być objęta część płyt X-PIR, jak również płyty z rdzeniem z wełny mineralnej w ofercie Ruukki. Są to grupy płyt, które w sposób szczególnie ukierunkowane są na rozwój parametrów związanych z bezpieczeństwem pożarowym. Płyty należące do tej grupy charakteryzują się klasą reakcji na ogień B-s1,d0 (zgodnie z normą EN 13501-1) oraz bardzo wysokimi klasami odporności ogniowej (zgodnie z normą EN 13501-2).

Szczegółowa lista płyt objętych aprobatą FM dostępna jest w treści certyfikatu na stronie [www.approvalguide.com](http://www.approvalguide.com).



# PŁYTY WARSTWOWE RUUKKI PATINA

Płyty warstwowe Ruukki® Patina wyróżniają się okładziną zewnętrzną wykonaną ze stali COR-TEN®. Zastosowanie stali COR-TEN® wydłuża trwałość i zwiększa zrównoważony charakter budynku. Stal o charakterystycznej rdzawej barwie doskonale komponuje się z większością materiałów, np. betonem, cegłą czy szkłem i pozwala uzyskać ciekawy efekt architektoniczny.



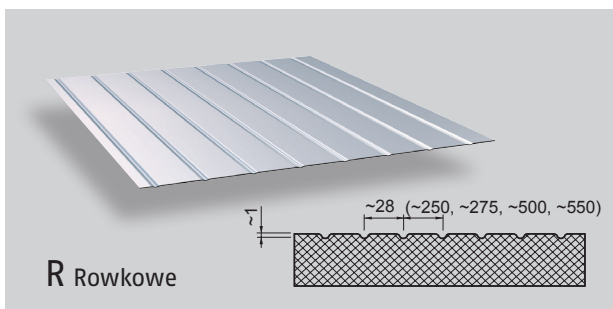
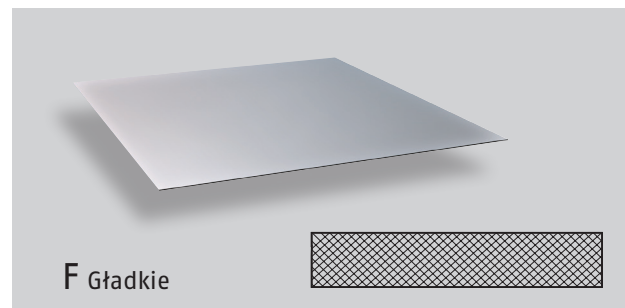
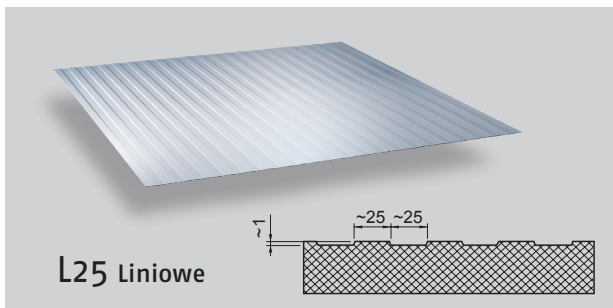
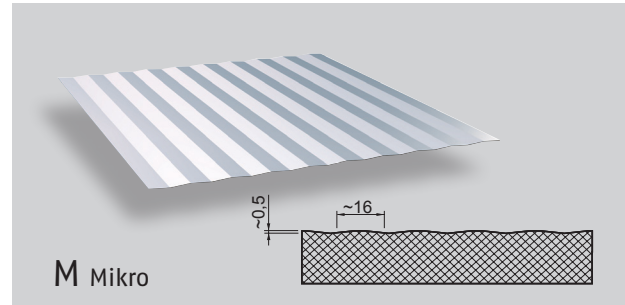
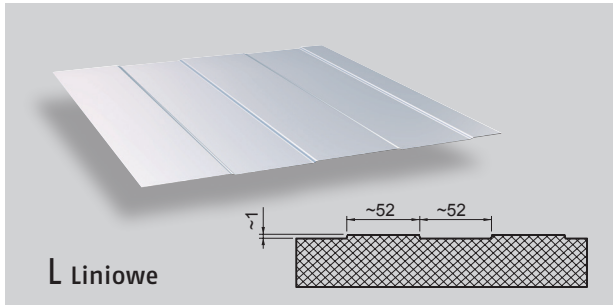
Jeśli powierzchnia płyty Ruukki® Patina ulegnie zarysowaniu, sama się naprawia i wraca do oryginalnego wyglądu. Płyta Ruukki® Patina jest długowieczna. Stal COR-TEN® zastosowana w produkcie jest naturalnym materiałem i może być w 100% przetwarzana po upływie okresu użytkowania płyty.

Płyta warstwowa Ruukki® Patina z rdzeniem z wełny mineralnej dzięki doskonałej szczelności zwiększa klasę energetyczną budynku i obniża jego koszty energii. W płytach tych zastosowano unikalną, opatentowaną konstrukcję zamka zapobiegającą korozji szczelinowej w stykach płyt.

Płyty Ruukki® Patina dostarczane są ze wszystkimi niezbędnymi akcesoriami i obróbkami, które sprawiają, że ich montaż jest szybki i bezproblemowy.



# WZORNIK PROFILOWAŃ



## ▼ Szczegóły profilowania rowkowego

R28	R250	R500	R275	R550

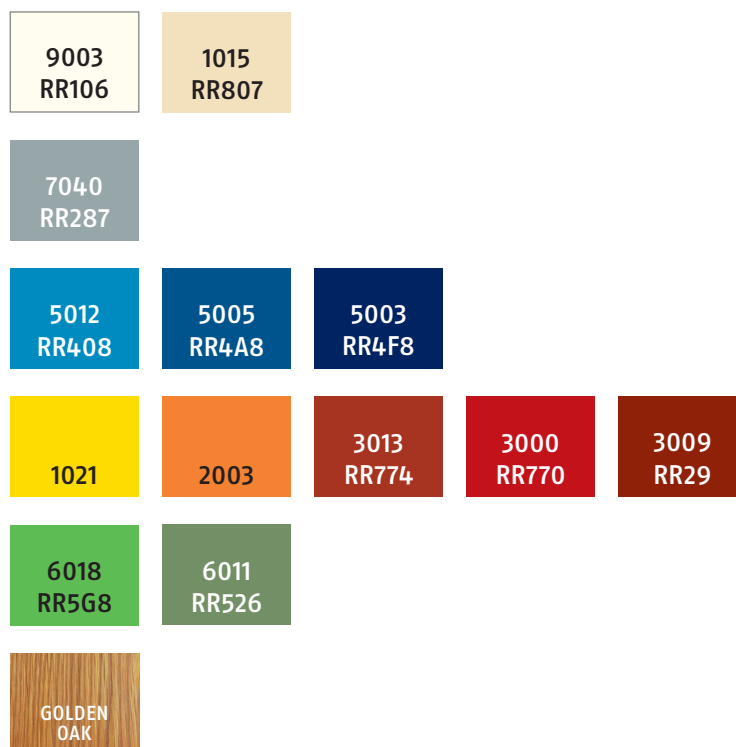
# PALETA KOLORYSTYCZNA

Przedstawione w katalogu kolory RAL mają charakter poglądowy i mogą się różnić odcieniem od rzeczywistego koloru.

## KOLORY PODSTAWOWE – POLIESTER

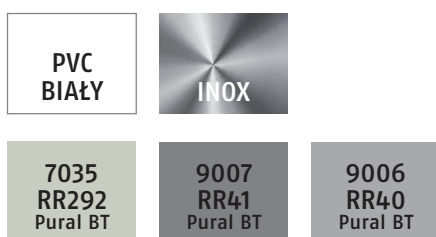


## KOLORY UZUPEŁNIAJĄCE – POLIESTER

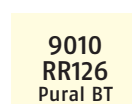


## POWŁOKI SPECJALNE

### KOLORY PODSTAWOWE



### KOLORY UZUPEŁNIAJĄCE



Ze względu na złożoność procesów technologicznych, producenci blach z powłokami organicznymi nie gwarantują zgodności odcieni kolorów w kolejnych dostawach. Dotyczy to szczególnie blach w kolorach metalicznych RAL 9006 (RR40) i RAL 9007 (RR41). W celu uniknięcia problemów związanych z różnicami odcieni i zachowania jednolitości koloru okładzin płyt warstwowych, Kupujący powinien przed podpisaniem umowy sprzedaży uzgodnić w formie pisemnej ze Sprzedającym, która część zamówienia/umowy dotyczy dostaw na jeden obiekt. W przypadku zawarcia porozumienia Sprzedający zobowiązuje się do realizacji zamówienia z jednej partii materiału wsadowego. W przeciwnym razie Ruukki Polska Sp. z o.o. zastrzega, że nie ponosi odpowiedzialności za ewentualne różnice w odcieniu koloru. W przypadku wątpliwości prosimy o kontakt z pracownikami Działu Handlowego.

Na indywidualne zamówienie dostępne są inne kolory z palety RAL. Każdorazowo prosimy o kontakt z pracownikami Działu Handlowego Ruukki.

# PODZIAŁ NA GRUPY KOLORYSTYCZNE

Przedstawiony w tabeli podział kolorów na grupy związany jest z wpływem obciążeń termicznych na obudowy wykonane z płyt warstwowych. W czasie ekspozycji na promieniowanie słoneczne, stalowa okładzina zewnętrzna nagrzewa się mocniej w przypadku kolorów ciemniejszych.

Na skutek dużej różnicy temperatur ( $\Delta t$ ) pomiędzy okładziną zewnętrzną i wewnętrzną powstają naprężenia termiczne, mające wpływ na pracę płyty warstwowej przymocowanej do konstrukcji. Efektem tych naprężeń może być pofalowanie powierzchni lub w skrajnych przypadkach zniszczenie płyty na podporze pośredniej.

W normie PN-EN 14509: 2013, opisującej wymagania dla płyt warstwowych, kolory zostały podzielone na 3 grupy: bardzo jasne, jasne, ciemne. Wartość tempera-

tury okładziny zewnętrznej przyjmowana jest w zależności od tego, do której grupy przypisany jest dany kolor i wynosi odpowiednio  $+55^{\circ}\text{C}$  dla kolorów bardzo jasnych,  $+65^{\circ}\text{C}$  dla kolorów jasnych i  $+80^{\circ}\text{C}$  dla kolorów ciemnych.

W trakcie obliczeń przyjęto temperaturę panującą wewnątrz obiektu równą  $20^{\circ}\text{C}$ . W okresie letnim, temperatury dla okładziny zewnętrznej przyjęto według odpowiedniej grupy kolorystycznej natomiast zimą przyjęto temperaturę równą  $-20^{\circ}\text{C}$ . Zatem obliczenia uwzględniają różnice temperatur odpowiednio:

- I grupa –  $\Delta t = 35^{\circ}\text{C}$ ,
- II grupa –  $\Delta t = 45^{\circ}\text{C}$ ,
- III grupa –  $\Delta t = 60^{\circ}\text{C}$ ,

Odpowiada to wymaganiom stawianym płytom w normie PN-EN 14509: 2013 dla naszej szerokości geograficznej.

grupa kolorystyczna	kolory
Grupa I – kolory bardzo jasne	RAL: 1015, 1016, 1018, 6019, 9001, 9002, 9010 RR: 20, 106
Grupa II – kolory jasne	RAL: 1002, 1003, 1004, 1014, 1017, 1019, 1021, 1023, 1035, 2000, 2003, 2004, 2008, 2009, 5012, 5018, 5024, 6021, 6033, 7000, 7035, 7037, 7040, 9006, 9022 RR: 21, 24, 30, 40
Grupa III – kolory ciemne	RAL: 3000, 3002, 3003, 3005, 3009, 3011, 3013, 5002, 5003, 5005, 5009, 5010, 5011, 5022, 6000, 6003, 6005, 6011, 6018, 6020, 6029, 7015, 7016, 7022, 7024, 8016, 8017, 8023, 9005, 9007, RR: 22, 23, 29, 34, 35, 36, 41, 288



# WYTYCZNE STOSOWANIA PŁYT W OKŁADZINACH GŁADKICH I W CIEMNYCH KOLORACH

Okładziny zewnętrzne płyt w kolorach ciemnych (III grupa kolorów), z powodu znacznie większych obciążeń termicznych niż dla kolorów jasnych, mogą ulec deformacji i odkształceniom.

Projektant obiektu musi w procesie projektowania uwzględnić ten fakt i aby uniknąć uszkodzeń płyt zastosować rozwiązanie spełniające jednocześnie 3 warunki:

1. dobrać sposób mocowania i układ statyczny według wytycznych programu obliczeniowego TrayPan.
2. ograniczyć maksymalną długość płyt,
3. uwzględnić temperaturę, w jakiej montowane będą płyty warstwowe.

## Układ statyczny, sposób mocowania

Zarówno w przypadku płyt ściennych jak i dachowych – układ montażowy musi być zweryfikowany z programem obliczeniowym TrayPan tzn. rozważany układ montażowy (statyczny) musi spełniać kryteria SGU i SGN.

Niezależnie od doboru płyt zgodnie z programem obliczeniowym TrayPan zaleca się, aby płyty warstwowe ściennie w kolorach ciemnych montowane były wyłącznie w układach jednoprzęsłowych.

Stosowanie układów wieloprzęsłowych spowodować może występowanie na podporze pośredniej delikatnych pofalowań powstałych na skutek większych obciążeń termicznych. Pofalowania te dopuszczane formalnie normą wyrobu, mogą powodować zastrzeżenia estetyczne inwestora i być powodem reklamacji.

Ruukki nie udziela gwarancji na płaskość powierzchni płyt ciemnych zastosowanych w układach wieloprzęsłowych, chyba że takie zastosowanie uzgodnione zostało w formie pisemnej z upoważnionym do reprezentacji przedstawicielem Ruukki.

## Maksymalna długość płyt

Maksymalna długość płyt ściennych z okładzinami w III grupie kolorów wynosi 9,5 m.

Maksymalna długość płyt dachowych z okładzinami w III grupie kolorów wynosi 13,5 m.

Na płyty w kolorach ciemnych dłuższych niż wymienione wyżej, Ruukki nie udziela gwarancji, chyba, że takie zastosowanie uzgodnione zostało w formie pisemnej z upoważnionym do reprezentacji przedstawicielem Ruukki.

## Temperatura montażu

Montaż płyt warstwowych z okładzinami w kolorach ciemnych w niskich temperaturach powoduje zwiększenie efektu obciążeń termicznych w okresie letnim. Zaleca się więc, aby montaż tych płyt przeprowadzany był w temperaturze większej niż 10°C.

Ruukki nie udziela gwarancji na płyty w okładzinach ciemnych montowanych w temperaturze niższej niż 10°C, chyba że takie zastosowanie uzgodnione zostało w formie pisemnej z upoważnionym do reprezentacji przedstawicielem Ruukki.

## Wytyczne stosowania płyt z okładzinami gładkimi

Płyty w okładzinach gładkich mogą być montowane wyłącznie w układzie jednoprzęsłowym, po uprzednim sprawdzeniu takiej możliwości w programie Traypan.

Zastosowanie płyt z okładzinami gładkimi w innych układach montażowych może doprowadzić do niekorzystnych efektów wizualnych tj. pofalowania okładziny. Mogą one mieć charakter czasowy (przejściowy) tzn. pojawiać się wyłącznie przy określonych warunkach np. bardzo dużym nasłonecznieniu elewacji. Wszystkie takie efekty nie wpływają niekorzystnie na zdolność przenoszenia obciążeń przez płytę, ale mogą być powodem reklamacji inwestora ze względu na pogorszenie estetyki elewacji.

Ruukki Polska Sp. z o.o. nie udziela gwarancji na płyty gładkie zastosowane w układach wieloprzęsłowych, chyba że takie zastosowanie uzgodnione zostało w formie pisemnej z upoważnionym do reprezentacji przedstawicielem Ruukki.

**Ruukki nie ponosi odpowiedzialności za uszkodzenia płyt wynikające z faktu braku uwzględnienia przez projektanta ww. wytycznych.**

# POWŁOKI DLA PŁYT WARSTWOWYCH

## Poliester

o grubości 25 µm dedykowany do zastosowań zarówno wewnętrznych, jak i zewnętrznych. Powłoka ta jest rekomendowana do mniej wymagających zastosowań oraz mniej agresywnych środowisk korozyjnych.

## Powlekane organicznie stale GreenCoat®

opracowane z myślą o wyjątkowej estetyce i trwałości dachów i elewacji. Większość produktów GreenCoat® wykorzystuje biotechnologię (BT), w której duża część tradycyjnych składników ropopochodnych została zastąpiona olejem rzepakowym oraz innymi odnawialnymi substancjami pochodzenia biologicznego. To unikalne, opatentowane przez SSAB rozwiązanie, redukuje znacznie wpływ na środowisko i sprawia, że produkty GreenCoat® stanowią najbardziej ekologiczną na rynku ofertę dla dachów i fasad.

**GREENCOAT®**  
COLORFUL STEEL

W grupie tej znajduje się **GreenCoat® Pural BT** – przeznaczony przede wszystkim dla elewacji stosowanych w szczególnie wymagających środowiskach. Cechuje się doskonałą odpornością na korozję, promieniowanie UV i łatwym utrzymaniem w czystości. Standardowo produkt jest dostępny w kolorach RAL7035 (RR292), RAL9006 (RR40), RAL9007 (RR41), RAL9010 (RR126).

**GreenCoat® Pural BT** jest oferowany m.in. w wersjach Satin oraz Metallic (wybrane kolory). Obie wersje stopniowo zastępują powłokę HiarcMax, dostępną do wyczerpania zapasów. Informacji na temat aktualnej dostępności powłok i kolorów udzielają doradcy handlowi.

## Laminat PVC

o grubości 120 µm, dostępny tylko w kolorze białym, jako specjalna powłoka o zwiększonej grubości. Dedykowany do zastosowań w obiektach przemysłu spożywczego i w chłodniach, nie ulega zaplaceniu, jest łatwo zmywalny i odporny na działanie większości przemysłowych preparatów myjących. Ze względu na jego wrażliwość na promieniowanie UV nie jest przeznaczony do zastosowań na zewnątrz budynków czy wewnątrz z dostępem promieniowania słonecznego.

Na specjalne zamówienie oferujemy również płyty warstwowe z okładzinami wykonanymi ze stali nierdzewnej. – Blacha ze stali odpornej na korozję aplikowana jednostronnie lub dwustronnie w płytach ściennych Ruukki SP2B X-PIR oraz chłodniczych Ruukki SP2E X-PIR. Płyty z okładzinami z blachy nierdzewnej znajdują zastosowanie w niektórych pomieszczeniach zakładów farmaceutycznych i spożywczych oraz w środowiskach, gdzie jest wymagana podwyższona odporność na korozję (nawet do klasy CX\* wg normy PN-EN ISO 12944-2: 2018).

Właściwości powłok	GreenCoat® HiarcMax	GreenCoat® Pural BT Satin	GreenCoat® Pural BT Metallic	Poliester	Laminat PVC
Nominalna grubość powłoki (µm)	40	50	45	25	120
Wzór powłoki	gładka	wytłaczana	gładka	gładka	gładka
Połysk (Gardner 60°)	35	20	40	35	11
Najwyższa temperatura użytkowania (°C)	110	100	100	90	60
Minimalny dopuszczalny promień gięcia	1 x gr. arkusza	1 x gr. arkusza	1 x gr. arkusza	3 x gr. arkusza	1 x gr. arkusza
Odporność na promieniowanie UV	Ruv 5	Ruv 4-5	Ruv 4	Ruv 2	-
Odporność korozyjna (wg PN-EN 10169+A1: 2011)	RC5	RC5+	RC5+	RC3	-
Odporność korozyjna (wg PN-EN ISO 12944-2: 2018)	C1 - C4*	C1 - C4*	C1 - C4*	C1 - C3	C1 - C4*
Odporność na zarysowania	35N	40N	35N	20N	55N
Odporność na plamy	doskonała	doskonała	bardzo dobra	zadowalająca	-

\* W przypadku klas agresywności środowiska powyżej C3/RC3 konieczna jest dodatkowa konsultacja z doradcą handlowym.

# Płyty ścienne i dachowe z rdzeniem PIR

## PŁYTY ŚCIENNE Z RDZENIEM PIR

		Zastosowanie			Grubość (mm)							
		wew	zew	sufit	40	60	80	100	110	120	140	
STANDARD	SP2B E-PIR	■	■	■	■	■	■	■	■	■	■	
	SP2B X-PIR	■	■	■				■	■	■		
	SP2B E-PIRE	■	■				■	■	■	■		
	SP2E E-PIR	■	■	■						■	■	
	SP2E X-PIR	■	■	■						■	■	
	SP2D E-PIR	■	■			■	■	■		■		

ENERGY oraz LOW CARBON	SP2B E-PIR Energy		■					■	■	■		
	SP2B X-PIR Energy		■					■	■	■		
	SP2E E-PIR Energy		■							■	■	
	SP2E X-PIR Energy		■							■	■	

STRONG	SP2B E-PIRS	■	■	■			■	■	■	■		
	SP2B X-PIRS	■	■	■				■	■	■		
	SP2E E-PIRS	■	■	■						■	■	
	SP2E X-PIRS	■	■	■						■	■	

STRONG ENERGY oraz LOW CARBON	SP2B E-PIRS Energy		■					■	■	■		
	SP2B X-PIRS Energy		■					■	■	■		
	SP2E E-PIRS Energy		■							■	■	
	SP2E X-PIRS Energy		■							■	■	

## PŁYTY DACHOWE Z RDZENIEM PIR

	Zastosowanie		
	100/60	120/80	140/100
SP2C E-PIR	■	■	■

**PŁYTY ŚCIENNE Z RDZENIEM PIR**

Grubość (mm)							Współczynnik Uc (W/m²K)	Odporność ogniowa	Reakcja na ogień	Izolacyjność akustyczna Rw (dB)	Certyfikat FM Approved	nr strony
150	160	170	180	200	210	230						
■							0,57 - 0,14	EI15-EI20	B-s2,d0	24		19
■							0,22 - 0,14	EI15-EI20	B-s1,d0	24	■	21
							0,28 - 0,18	EI15	B-s2,d0	24		20
	■		■	■			0,18 - 0,11	EI15-EI30	B-s2,d0	24 - 25		23
	■		■	■			0,18 - 0,11	EI15-EI60	B-s1,d0	24 - 25	■	24
							0,39 - 0,18	EI15	B-s2,d0	24		22

■							0,22 - 0,14	EI15-EI20	B-s2,d0	24		19
■							0,22 - 0,14	EI15-EI20	B-s1,d0	24	■	21
	■		■	■			0,18 - 0,11	EI15-EI30	B-s2,d0	24 - 25		23
	■		■	■			0,18 - 0,11	EI15-EI30	B-s1,d0	24 - 25	■	24

■							0,28 - 0,14	EI15-EI20	B-s2,d0	24		19
■							0,22 - 0,14	EI15-EI20	B-s1,d0	24	■	21
	■						0,18 - 0,14	EI15-EI30	B-s2,d0	24		23
	■						0,18 - 0,14	EI15-EI30	B-s1,d0	24	■	24

■							0,22 - 0,14	EI15-EI20	B-s2,d0	24		19
■							0,22 - 0,14	EI15-EI20	B-s1,d0	24	■	21
	■						0,18 - 0,14	EI15-EI30	B-s2,d0	24		23
	■						0,18 - 0,14	EI15-EI30	B-s1,d0	24	■	24

**PŁYTY DACHOWE Z RDZENIEM PIR**

			Współczynnik Uc (W/m²K)	Odporność ogniowa	Reakcja na ogień	Izolacyjność akustyczna Rw (dB)	Certyfikat FM Approved	nr strony
160/120	190/150	210/170						
■	■	■	0,35 - 0,13	RE15-RE30	B-s2,d0	24		25

# Płyty ścienne i dachowe z rdzeniem z wełny mineralnej

## PŁYTY ŚCIENNE Z RDZENIEM Z WEŁNY MINERALNEJ

		Zastosowanie			Grubość (mm)						
		wew	zew	sufit	40	60	80	100	110	120	140
STANDARD	nSPB W	■	■				■	■	■	■	■
	nSPB WE	■	■				■	■	■	■	■
	nSPB WEE	■	■					■			
	nSPB WF	■	■					■	■	■	■
	nSPD WE	■	■					■		■	
ENERGY	nSPB W Energy		■								
	nSPB WE Energy		■								
	nSPB WEE Energy		■								
	nSPB WF Energy		■								
STRONG	nSPB WS	■	■	■				■	■	■	■
STRONG ENERGY	nSPB WS Energy		■								
LOW CARBON	nSPB W LowCarbon	■	■					■			
	nSPB WE LowCarbon	■	■					■			
	nSPB WEE LowCarbon	■	■					■			
	nSPB WF LowCarbon	■	■					■			
	nSPB WS LowCarbon	■	■	■				■			
PATINA	nSPB WE Patina		■								

## PŁYTY DACHOWE Z RDZENIEM Z WEŁNY MINERALNEJ

		Grubość (mm)			
		80/40	100/60	120/80	140/100
	nSPC W				■

**PŁYTY ŚCIENNE Z RDZENIEM Z WEŁNY MINERALNEJ**

Grubość (mm)							Współczynnik Uc (W/m²K)	Odporność ogniowa	Reakcja na ogień	Izolacyjność akustyczna Rw (dB)	Certyfikat FM Approved	nr strony
150	160	170	180	200	210	230						
■	■	■	■	■	■	■	0,52 - 0,18	El30 - El180	A2-s1,d0	32	■	29
■	■	■	■	■	■	■	0,55 - 0,17	El30 - El180	A2-s1,d0	29-30	■	27
■		■	■	■		■	0,38 - 0,16	El30-El120	A2-s1,d0	29		28
■	■	■	■	■	■	■	0,44 - 0,18	El60 - El240	A2-s1,d0	32	■	30
■				■		■	0,40 - 0,17	El30 - El180	A2-s1,d0	29		32

■	■	■	■	■	■	■	0,28 - 0,18	El30-El180	A2-s1,d0	32	■	29
■	■	■	■	■	■	■	0,26 - 0,17	El30-El180	A2-s1,d0	29-30	■	27
■		■	■	■		■	0,25 - 0,16	El30-El120	A2-s1,d0	29		28
■	■	■	■	■	■	■	0,28 - 0,18	El60-El240	A2-s1,d0	32	■	30

■	■	■	■	■	■	■	0,44 - 0,19	El30 - El180	A2-s1,d0	32	■	31
---	---	---	---	---	---	---	-------------	--------------	----------	----	---	----

■	■	■	■	■	■	■	0,29 - 0,19	El30-El180	A2-s1,d0	32	■	31
---	---	---	---	---	---	---	-------------	------------	----------	----	---	----

■	■	■	■	■	■	■	0,28 - 0,18	El30 - El180	A2-s1,d0	32	■	29
■	■		■	■	■	■	0,26 - 0,17	El30 - El180	A2-s1,d0	29-30	■	27
■		■	■	■		■	0,25 - 0,16	El30-El120	A2-s1,d0	29		28
■	■	■	■	■	■	■	0,28 - 0,18	El60 - El240	A2-s1,d0	32	■	30
■	■	■	■	■	■	■	0,26 - 0,17	El30 - El180	A2-s1,d0	32	■	31

■			■	■		■	0,26 - 0,17	El30-El190	A2-s1,d0	29-30		33
---	--	--	---	---	--	---	-------------	------------	----------	-------	--	----

**PŁYTY DACHOWE Z RDZENIEM Z WEŁNY MINERALNEJ**

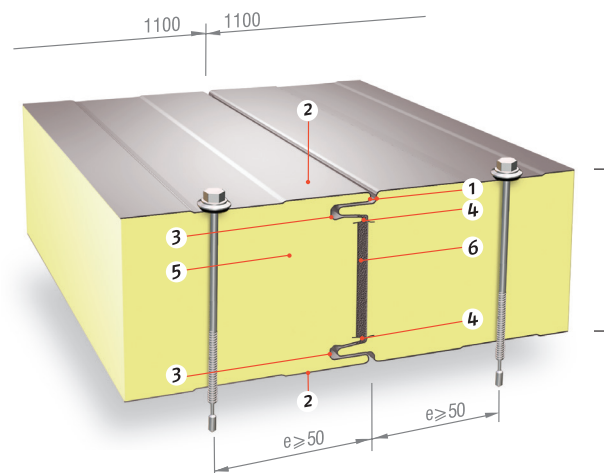
Grubość (mm)			Współczynnik Uc (W/m²K)	Odporność ogniowa	Reakcja na ogień	Izolacyjność akustyczna Rw (dB)	Certyfikat FM Approved	nr strony
160/120	190/150	210/170						
■	■		0,41 - 0,27	RE190 - RE240	A2-s2,d0	34		34

# PŁYTY WARSTWOWE Z RDZENIEM PIR

Płyty warstwowe Ruukki dostępne są z rdzeniem wykonanym ze sztywnej, bezfreonowej, samogasnącej pianki poliizocyanurowej (PIR). Jego doskonałe właściwości termoizolacyjne pozwalają na zmniejszenie grubości projektowanej płyty, co oznacza niższe koszty transportu oraz montażu, jak również przyczynia się do znacznych oszczędności w kosztach eksploatacji obiektu.

Wysokiej jakości jednorodny rdzeń z pianki PIR, uzyskany podczas produkcji płyt na linii ciągłej, zapewnia brak liniowych mostków cieplnych i pofalowań okładzin, charakterystycznych dla płyt z rdzeniami nieciągłymi, tj. wykonanymi z pojedynczych bloków. Aplikowana w procesie produkcji ciągła uszczelka i folia aluminiowa oraz wyprofilowane krawędzie i odpowiedni kształt styku gwarantują jego wysoką izolacyjność cieplną oraz szczelność na wody opadowe, infiltrację powietrza i pary wodnej. Doskonała jakość rdzenia gwarantuje także bardzo dobre właściwości ogniowe, zwiększając bezpieczeństwo pożarowe obiektu.

Płyty ściennie i dachowe cechują się dobrymi właściwościami mechanicznymi, co wynika zarówno z własności samego materiału, jak i trwałego połączenia rdzenia z okładzinami stalowymi. Pianka PIR jest odporna na działanie czynników chemicznych, korozję biologiczną oraz nie jest atakowana przez gryzonie i owady. Płyty Ruukki z rdzeniem PIR stosowane są do wykonania lekkiej obudowy konstrukcji hal przemysłowych, produkcyjnych, sportowych, pawilonów i obiektów handlowych, wystawienniczych, biurowych, socjalnych, usługowych, hangarów, garaży, warsztatów, budynków administracyjnych, użyteczności publicznej, magazynów, przechowalni, chłodni, mroźni, itp.



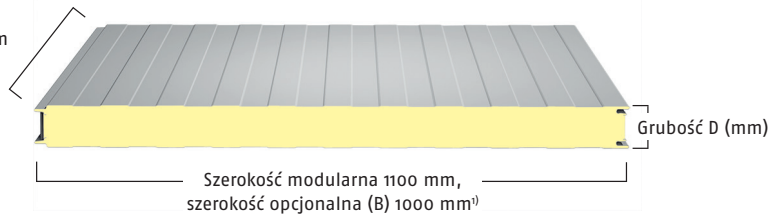
1. Duże promienie gięcia okładzin gwarantujące zachowanie właściwości ochronnych powłoki.
2. Profilowanie okładzin tworzące harmonijny wygląd.
3. Podwójny zamek od strony zewnętrznej i wewnętrznej zwiększający szczelność ogniową i ułatwiający montaż.
4. Odpowiednio wyprofilowane krawędzie zwiększające izolacyjność cieplną i szczelność styku.
5. Rdzeń ze sztywnej, bezfreonowej, samogasnącej, nieszkodliwej dla środowiska naturalnego i warstwy ozonowej pianki poliizocyanurowej, o bardzo dobrej izolacyjności cieplnej.
6. Ciągła uszczelka poliuretanowa zapewniająca izolacyjność cieplną i szczelność styku.

## Zalety płyt warstwowych z rdzeniem PIR:

- doskonałe właściwości termoizolacyjne
- wysoka szczelność
- bardzo dobre właściwości ogniowe
- duża odporność na działanie czynników zewnętrznych
- łatwy montaż
- szeroki wybór kolorów i profilowań
- znakomite właściwości mechaniczne płyt Ruukki® Strong

# PŁYTA WARSTWOWA SP2B E-PIR

Długość (L) minimalna: 2000 mm  
Długość (L) maksymalna: 18 500 mm



Płyta ścienna, ze standardowym łącznikiem, dostępna również w wersji Energy (SP2B E-PIR Energy); Strong (SP2B E-PIRS); Strong Energy (SP2B E-PIRS Energy).

STANDARD

ENERGY

STRONG

LOW  
CARBON

¹) Szerokość opcjonalna (B) 1000 mm dostępna jest wyłącznie dla grubości 80 – 120 mm (Standard, Strong) oraz 100 – 120 mm (Energy, Strong Energy).

Grubość D (mm)	40	60	80	100	110	120	150
SP2B E-PIR	■	■	■	■	■	■	■
SP2B E-PIR Energy oraz LowCarbon	-	-	-	■	■	■	■
SP2B E-PIRS	-	-	■	■	■	■	■
SP2B E-PIRS Energy oraz LowCarbon	-	-	-	■	■	■	■
<b>Dane podstawowe</b>							
Masa (kg/m <sup>2</sup> )	10,0	10,8	11,5	12,3	12,6	13,0	14,2
Współczynnik U <sub>c</sub> (W/m <sup>2</sup> K) <sup>2)</sup>	0,57	0,37	0,28	0,22	0,20	0,18	0,14
Reakcja na ogień	B – s2, d0						
Stopień rozprzestrzeniania ognia	NRO						
Izolacyjność akustyczna (Rw DB)	≥24						
<b>Wartości współczynnika globalnego ocieplenia</b>							
GWP total (A1-A3)	26,3	27,8	29,4	31,1	31,8	32,6	35,0
GWP total (A1-A3) dla Ruukki LowCarbon	-	-	-	18,3	19,1	19,9	22,3
<b>Wartości odporności ogniowej ściany i maks. rozstaw płyt dla układu poziomego/pionowego (m):</b>							
EI15	-	-	-	6,0 / 7,5	6,0 / 7,5	6,0 / 7,5	6,0 / 7,5
EI20	-	-	-	- / 3,0	- / 3,0	- / 3,0	- / 3,0
EW15	-	-	-	6,0 / 7,5	6,0 / 7,5	6,0 / 7,5	6,0 / 7,5
EW20	-	-	-	- / 4,0	- / 4,0	- / 4,0	- / 4,0

<sup>2)</sup> Współczynnik U<sub>c</sub> zawiera wpływ liniowego mostka cieplnego występującego na styku płyt oraz punktowego mostka cieplnego występującego ze względu na łączniki.

Grubość (mm)	Okładzina zewnętrzna						Okładzina wewnętrzna		
	0,4	0,5	0,6	0,4	0,5	0,6	0,4	0,5	0,6
SP2B E-PIR	■ <sup>3)</sup>	■	■	■	■	■	■	■	■
SP2B E-PIR Energy	-	■	■	■	■	■	■	■	■
SP2B E-PIRS	-	■	■	■	■	■	■	■	-
SP2B E-PIRS Energy	-	■	■	■	■	■	■	■	-
<b>Opcje profilowania</b>									
Szerokość modułarna płyty 1100 mm (Standard, Energy)	L, L25, M, F, R28, R275, R550						L, L25, F		
Szerokość modułarna płyty 1100 mm (Strong, Strong Energy)	L, L25, M						L25		
Szerokość opcjonalna płyty (B) 1000 mm (Standard, Energy)	L, L25, M, R28						L, L25		
Szerokość opcjonalna płyty (B) 1000 mm (Strong, Strong Energy)	L, L25, M						L25		
<b>Kolory – Poliester</b>									
Kolory standardowe	9010	9002	7035	9006 METALICZNY	9007 METALICZNY	7015	7016	9010	9002
Kolory uzupełniające	9003	7040	5012	5005	5003	1015	1021	2003	3013
			3000	3009	6018	6011	GOLDEN OAK		
<b>Opcjonalne okładziny jedno lub dwustronne</b>									
Laminat PVC – tylko dla grubości okładziny 0,5 mm (Standard)	PVC BIAŁY						PVC BIAŁY		
INOX – tylko dla profilowania L dla płyt od grubości 60 mm i tylko dla modułu 1100 mm	INOX						INOX		

<sup>3)</sup> Płyty z okładziną zewnętrzną o grubości 0,4 mm dostępne są w profilowaniu liniowym L/L25 i mogą być zastosowane wyłącznie jako ściany wewnętrzne. Dotyczy tylko niektórych grubości.

Wytyczne dotyczące zastosowania laminatu PVC znajdują się na stronie 12.

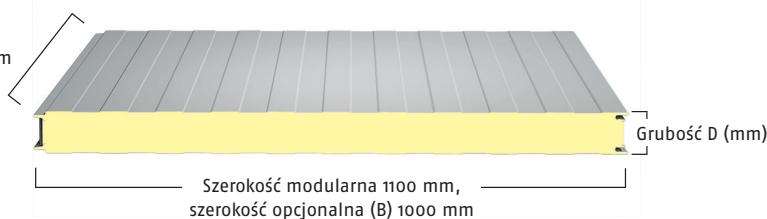
W profilowaniu gładkim F możliwe jest występowanie lekkiego pofałdowania powierzchni.

Wytyczne dotyczące stosowania płyt w okładzinach w kolorach ciemnych (III grupa kolorystyczna) oraz płyt w okładzinach gładkich znajdują się na stronie 11.

# PŁYTA WARSTWOWA SP2B E-PIRE

Płyta ścienna, ze standardowym łącznikiem.

Długość (L) minimalna: 2000 mm  
Długość (L) maksymalna: 18 500 mm



Grubość D (mm)	80	100	110	120
SP2B E-PIRE	■	■	■	■
<b>Dane podstawowe</b>				
Masa (kg/m <sup>2</sup> )	11,4	12,1	12,4	12,8
Współczynnik U <sub>c</sub> (W/m <sup>2</sup> K) <sup>1)</sup>	0,28	0,22	0,20	0,18
Reakcja na ogień	B – s2, d0			
Stopień rozprzestrzeniania ognia	NRO			
Izolacyjność akustyczna (Rw DB)	≥24			
<b>Wartości współczynnika globalnego ocieplenia</b>				
GWP total (A1-A3)	29,4	31,1	31,8	32,6
<b>Wartości odporności ogniowej ściany i maks. rozstaw płyt dla układu poziomego/pionowego (m):</b>				
EI 15	-	6,0 / -	6,0 / -	6,0 / -
EW 15	-	6,0 / -	6,0 / -	6,0 / -

<sup>1)</sup> Współczynnik U<sub>c</sub> zawiera wpływ liniowego mostka cieplnego występującego na styku płyt oraz punktowego mostka cieplnego występującego ze względu na łączniki.

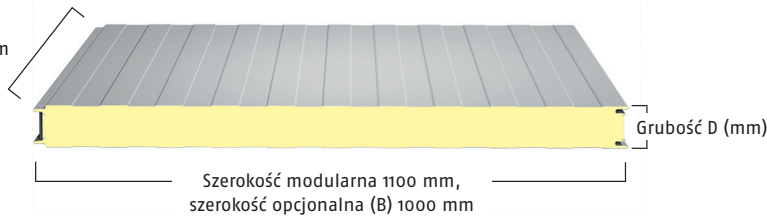
Grubość (mm)	Okładzina zewnętrzna			Okładzina wewnętrzna								
	0,4	0,5	0,6	0,4	0,5							
SP2B E-PIRE	■ <sup>2)</sup>	■	■	■	■							
<b>Opcje profilowania</b>												
Szerokość modularna płyty 1100 mm	L, L25, M			L25								
Szerokość opcjonalna płyty (B) 1000 mm	L, L25, M			L25								
<b>Kolory – Poliester</b>												
Kolory standardowe	9010	9002	7035	9006 METALICZNY	9007 METALICZNY	9010	9002					
Kolory uzupełniające	9003	7040	5012	5005	1015	1021	2003	3013	3000	3009	6018	6011
<b>Opcjonalne okładziny jedno lub dwustronne</b>												
Laminat PVC – tylko dla grubości okładziny 0,5 mm (Standard)	PVC BIAŁY			PVC BIAŁY								

<sup>2)</sup> Płyty z okładziną zewnętrzną o grubości 0,4 mm dostępne są w profilowaniu liniowym L25 i mogą być zastosowane wyłącznie jako ściany wewnętrzne. Wytyczne dotyczące zastosowania laminatu PVC znajdują się na stronie 12.

# PŁYTA WARSTWOWA SP2B X-PIR

Płyta ścienna, ze standardowym łącznikiem, dostępna również w wersji Energy (SP2B X-PIR Energy); Strong (SP2B X-PIRS); Strong Energy (SP2B X-PIRS Energy). Wszystkie wersje, na indywidualne zamówienie, dostępne są również z certyfikatem FM Approved.

Długość (L) minimalna: 2000 mm  
Długość (L) maksymalna: 18 500 mm



STANDARD

ENERGY

STRONG

FM  
APPROVED

LOW  
CARBON

Grubość D (mm)	100	110	120	150
SP2B X-PIR	■	■	■	■
SP2B X-PIR Energy oraz LowCarbon	■	■	■	■
SP2B X-PIRS	■	■	■	■
SP2B X-PIRS Energy oraz LowCarbon	■	■	■	■
<b>Dane podstawowe</b>				
Masa (kg/m <sup>2</sup> )	12,4	12,7	13,1	14,4
Współczynnik U <sub>c</sub> (W/m <sup>2</sup> K) <sup>1)</sup>	0,22	0,20	0,18	0,14
Reakcja na ogień	B – s1, d0			
Stopień rozprzestrzeniania ognia	NRO			
Izolacyjność akustyczna (Rw DB)	≥24			
<b>Wartości współczynnika globalnego ocieplenia</b>				
GWP total (A1-A3)	31,1	31,8	32,6	35,0
GWP total (A1-A3) dla Ruukki LowCarbon	18,3	19,1	19,9	22,3
<b>Wartości odporności ogniowej ściany i maks. rozstaw płyt dla układu poziomego/pionowego (m):</b>				
EI 15	6,0 / 7,5	6,0 / 7,5	6,0 / 7,5	6,0 / 7,5
EI 20	- / 3,0	- / 3,0	- / 3,0	- / 3,0
EW 15	6,0 / 7,5	6,0 / 7,5	6,0 / 7,5	6,0 / 7,5
EW 20	- / 4,0	- / 4,0	- / 4,0	- / 4,0

<sup>1)</sup> Współczynnik U<sub>c</sub> zawiera wpływ liniowego mostka cieplnego występującego na styku płyt oraz punktowego mostka cieplnego występującego ze względu na łączniki.

Grubość (mm)	Okładzina zewnętrzna				Okładzina wewnętrzna				
	0,5	0,6	0,4	0,5	0,6				
SP2B X-PIR	■	■	■	■	■				
SP2B X-PIR Energy	■	■	■	■	■				
SP2B X-PIRS	■	■	■	■	-				
SP2B X-PIRS Energy	■	■	■	■	-				
<b>Opcje profilowania</b>									
Szerokość modułarna płyty 1100 mm (Standard, Energy)	L, L25, M, F, R28, R275, R550				L, L25, F				
Szerokość modułarna płyty 1100 mm (Strong, Strong Energy)	L, L25, M				L25				
Szerokość opcjonalna płyty (B) 1000 mm (Standard, Energy)	L, L25, M, F, R28				L, L25, F				
Szerokość opcjonalna płyty (B) 1000 mm (Strong, Strong Energy)	L, L25, M				L25				
<b>Kolory – Poliester</b>									
Kolory standardowe	9010	9002	7035	9006 METALICZNY	9007 METALICZNY	7015	7016	9010	9002
Kolory uzupełniające	9003	7040	5012	5005	5003	1015	1021		
	2003	3013	3000	3009	6018	6011	GOLDEN OAK		
<b>Opcjonalne okładziny jedno lub dwustronne</b>									
Laminat PVC – tylko dla grubości okładziny 0,5 mm (Standard)	PVC BIAŁY				PVC BIAŁY				
INOX – tylko dla profilowania L i tylko dla modułu 1100 mm	INOX				INOX				

Wytyczne dotyczące zastosowania laminatu PVC znajdują się na stronie 12.

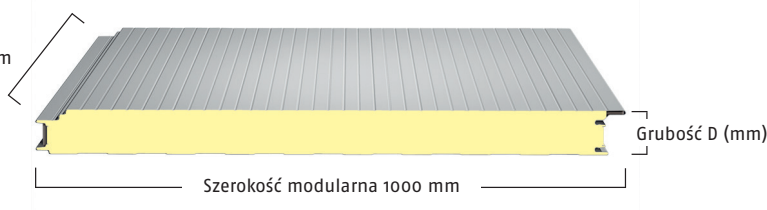
W profilowaniu gładkim F możliwe jest występowanie lekkiego pofałdowania powierzchni.

Wytyczne dotyczące stosowania płyt w okładzinach w kolorach ciemnych (III grupa kolorystyczna) oraz płyt w okładzinach gładkich znajdują się na stronie 11.

# PŁYTA WARSTWOWA SP2D E-PIR

Płyta ścienna, z ukrytym łącznikiem.

Długość (L) minimalna: 2000 mm  
Długość (L) maksymalna: 18 500 mm



Grubość D (mm)	60	80	100	120
SP2D E-PIR	■	■	■	■
<b>Dane podstawowe</b>				
Masa (kg/m <sup>2</sup> )	11,2	11,9	12,7	13,4
Współczynnik U <sub>c</sub> (W/m <sup>2</sup> K) <sup>1)</sup>	0,39	0,29	0,22	0,18
Reakcja na ogień	B – s2, do			
Stopień rozprzestrzeniania ognia	NRO			
Izolacyjność akustyczna (Rw DB)	≥24			
<b>Wartości współczynnika globalnego ocieplenia</b>				
GWP total (A1-A3)	27,8	29,4	31,1	32,6
<b>Wartości odporności ogniowej ściany i maks. rozstaw płyt dla układu poziomego/pionowego (m):</b>				
EI 15 (wewn.)	-	-	- / 7,5	- / 7,5
EI 15 (zewn.)	-	-	- / 7,5	- / 7,5
EW 15 (wewn.)	-	-	- / 7,5	- / 7,5
EW 15 (zewn.)	-	-	- / 7,5	- / 7,5
EW 20 (wewn.)	-	-	- / 4,0	- / 4,0
EW 20 (zewn.)	-	-	- / 4,0	- / 4,0

<sup>1)</sup> Współczynnik U<sub>c</sub> zawiera wpływ liniowego mostka cieplnego występującego na styku płyt oraz punktowego mostka cieplnego występującego ze względu na łączniki.

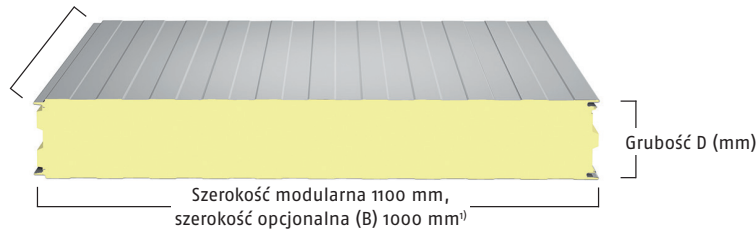
Grubość (mm)	Okładzina zewnętrzna				Okładzina wewnętrzna		
	0,5	0,6		0,4	0,5		
SP2D E-PIR	■	■		■	■		
<b>Opcje profilowania</b>							
Szerokość modułowa płyty 1000 mm	L, M, R28, F				L, F		
<b>Kolory - Poliester</b>							
Kolory standardowe	9010	9002	7035	9006 METALICZNY	9007 METALICZNY	7015 7016	9010 9002
Kolory uzupełniające	9003	7040	5012	5005	5003	1015 1021	
	2003	3013	3000	3009	6018	6011 GOLDEN OAK	
<b>Opcjonalne okładziny jedno lub dwustronne</b>							
Laminat PVC – tylko dla grubości okładziny 0,5 mm (Standard)	PVC BIAŁY			PVC BIAŁY			

W profilowaniu gładkim F możliwe jest występowanie lekkiego pofałdowania powierzchni. Wytyczne dotyczące stosowania płyt w okładzinach w kolorach ciemnych (III grupa kolorystyczna) oraz płyt w okładzinach gładkich znajdują się na stronie 11.

# PŁYTA WARSTWOWA SP2E E-PIR

Długość (L) minimalna: 2000 mm  
Długość (L) maksymalna: 18 500 mm

Płyta ścienna, ze standardowym łącznikiem, dostępna również w wersji Energy (SP2E E-PIR Energy); Strong (SP2E E-PIRS); Strong Energy (SP2E E-PIRS Energy).



¹ Szerokość opcjonalna (B) 1000 mm dostępna jest dla grubości 120 i 140 mm.

Grubość D (mm)	120	140	160	180	200
SP2E E-PIR	■	■	■	■	■
SP2E E-PIR Energy oraz LowCarbon	■	■	■	■	■
SP2E E-PIRS	■	■	■	-	-
SP2E E-PIRS Energy oraz LowCarbon	■	■	■	-	-
<b>Dane podstawowe</b>					
Masa (kg/m²)	13,0	13,7	14,5	15,4	16,2
Współczynnik U <sub>c</sub> (W/m²K) <sup>2)</sup>	0,18	0,15	0,14	0,12	0,11
Reakcja na ogień	B – s2, d0				
Stopień rozprzestrzeniania ognia	NRO				
Izolacyjność akustyczna (Rw DB)	≥24				
<b>Wartości współczynnika globalnego ocieplenia</b>					
GWP total (A1-A3)	32,6	34,2	35,8	37,3	38,9
GWP total (a1-A3) dla Ruukki LowCarbon	19,9	21,5	23,1	24,8	26,4
<b>Wartości odporności ogniowej ściany i maks. rozstaw płyt dla układu poziomego/pionowego (m):</b>					
EI 15	7,5 / 7,5	7,5 / 7,5	7,5 / 7,5	7,5 / 7,5	7,5 / 7,5
EI 30	4,0 / 3,0	4,0 / 3,0	4,0 / 3,0	4,0 / 3,0	4,0 / 3,0
EW 30	7,5 / 7,5	7,5 / 7,5	7,5 / 7,5	7,5 / 7,5	7,5 / 7,5
EW 45	- / 3,0	- / 3,0	- / 3,0	- / 3,0	- / 3,0

²) Współczynnik U<sub>c</sub> zawiera wpływ liniowego mostka cieplnego występującego na styku płyt oraz punktowego mostka cieplnego występującego ze względu na łączniki.

Odporność ogniowa płyt SP2E E-PIR (Standard, Strong) zastosowanych jako sufit wynosi EI 30 przy rozstawie podpór co 2,0 m.

Grubość (mm)	Okładzina zewnętrzna			Okładzina wewnętrzna					
	0,5		0,6	0,4	0,5	0,6			
SP2E E-PIR	■		■	■	■	■			
SP2E E-PIR Energy	■		■	■	■	■			
SP2E E-PIRS	■		■	■	■	-			
SP2E E-PIRS Energy	■		■	■	■	-			
<b>Opcje profilowania</b>									
Szerokość modularna płyty 1100 mm (Standard, Energy)	L, L25, M, F, R28, R275, R550			L, L25, F					
Szerokość modularna płyty 1100 mm (Strong, Strong Energy)	L, L25, M			L25					
Szerokość opcjonalna płyty (B) 1000 mm (Standard, Energy)	L, L25, M, F, R28			L, L25, F					
Szerokość opcjonalna płyty (B) 1000 mm (Strong, Strong Energy)	L, L25, M			L25					
<b>Kolory – Poliester</b>									
Kolory standardowe	9010	9002	7035	9006 METALICZNY	9007 METALICZNY	7015	7016	9010	9002
Kolory uzupełniające	9003	7040	5012	5005	5003	1015	1021		
	2003	3013	3000	3009	6018	6011	GOLDEN OAK		
<b>Opcjonalne okładziny jedno lub dwustronne</b>									
Laminat PVC – tylko dla grubości okładziny 0,5 mm (Standard)	PVC BIAŁY			PVC BIAŁY					
INOX – tylko dla modułu 1100 mm	INOX			INOX					

Wytyczne dotyczące zastosowania laminatu PVC znajdują się na stronie 12. W profilowaniu gładkim F możliwe jest występowanie lekkiego pofałdowania powierzchni. Wytyczne dotyczące stosowania płyt w okładzinach w kolorach ciemnych (III grupa kolorystyczna) oraz płyt w okładzinach gładkich znajdują się na stronie 11. Dla obiektów chłodniczych i mroźni dopuszcza się stosowanie kolorów 1015, 7035, 9002 i 9010.

STANDARD

ENERGY

STRONG

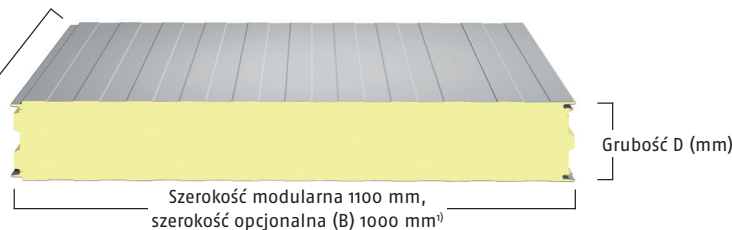
LOW CARBON

STANDARD

# PŁYTA WARSTWOWA SP2E X-PIR

Płyta ścienna, ze standardowym łącznikiem, dostępna również w wersji Energy (SP2E X-PIR Energy); Strong (SP2E X-PIRS); Strong Energy (SP2E X-PIRS Energy). Wszystkie wersje, na indywidualne zamówienie, dostępne są również z certyfikatem FM Approved.

Długość (L) minimalna: 2000 mm  
Długość (L) maksymalna: 18 500 mm



Szerokość modularna 1100 mm,  
szerokość opcjonalna (B) 1000 mm<sup>1)</sup>

<sup>1)</sup> Szerokość opcjonalna (B) 1000 mm dostępna jest dla grubości 120 i 140 mm.

Grubość D (mm)	120	140	160	180	200
SP2E X-PIR	■	■	■	■	■
SP2E X-PIR Energy oraz LowCarbon	■	■	■	■	■
SP2E X-PIRS	■	■	■	-	-
SP2E X-PIRS Energy oraz LowCarbon	■	■	■	-	-
<b>Dane podstawowe</b>					
Masa (kg/m <sup>2</sup> )	13,1	13,9	14,6	15,4	16,2
Współczynnik U <sub>c</sub> (W/m <sup>2</sup> K) <sup>2)</sup>	0,18	0,15	0,14	0,12	0,11
Reakcja na ogień	B - s1, do				
Stopień rozprzestrzeniania ognia	NRO				
Izolacyjność akustyczna (Rw DB)	≥24				
<b>Wartości współczynnika globalnego ocieplenia</b>					
GWP total (A1-A3)	32,6	34,2	35,8	37,3	38,9
GWP total (A1-A3) dla Ruukki LowCarbon	19,9	21,5	23,1	24,8	26,4
<b>Wartości odporności ogniowej ściany i maks. rozstaw płyt dla układu poziomego/pionowego (m):</b>					
EI 15	7,5 / 7,5	7,5 / 7,5	7,5 / 7,5	7,5 / 7,5	7,5 / 7,5
EI 30	4,0 / 3,0 <sup>3)</sup>	7,5 / 3,0 <sup>3)</sup>	7,5 / 3,0 <sup>3)</sup>	7,5 / 3,0 <sup>3)</sup>	7,5 / 3,0 <sup>3)</sup>
EI 60	-	-	-	-	- / 4,0 <sup>4)</sup>
EW 30	7,5 / 7,5	7,5 / 7,5	7,5 / 7,5	7,5 / 7,5	7,5 / 7,5
EW 45	- / 3,0	- / 3,0	- / 3,0	- / 3,0	- / 3,0

<sup>2)</sup> Współczynnik U<sub>c</sub> zawiera wpływ liniowego mostka cieplnego występującego na styku płyt oraz punktowego mostka cieplnego występującego ze względu na łączniki.

<sup>3)</sup> Maksymalna długość przęsta dla odporności ogniowej EI 30 w przypadku płyt z certyfikatem FM Approved wynosi 7,5 (pionowo).

<sup>4)</sup> Wynik dotyczy tylko płyt SP2E X-PIR (Standard) z certyfikatem FM Approved i wymaga szycia zamków oraz zastosowania silikonu ognioochronnego w złączach płyty.

Odporność ogniowa płyt SP2E X-PIR (Standard, Strong) zastosowanych jako sufit wynosi EI30 przy rozstawie podpór co 2,0 m. Wartości odporności ogniowej sufitu nie są dostępne dla płyt z certyfikatem FM Approved.

Grubość (mm)	Okładzina zewnętrzna				Okładzina wewnętrzna				
	0,5		0,6		0,4	0,5	0,6		
SP2E X-PIR	■		■		■	■	■		
SP2E X-PIR Energy	■		■		■	■	■		
SP2E X-PIRS	■		■		■	■	-		
SP2E X-PIRS Energy	■		■		■	■	-		
<b>Opcje profilowania</b>									
Szerokość modularna płyty 1100 mm (Standard, Energy)	L, L25, M, F, R28, R275, R550				L, L25, F				
Szerokość modularna płyty 1100 mm (Strong, Strong Energy)	L, L25, M				L25				
Szerokość opcjonalna płyty (B) 1000 mm (Standard, Energy)	L, L25, M, F, R28				L, L25, F				
Szerokość opcjonalna płyty (B) 1000 mm (Strong, Strong Energy)	L, L25, M				L25				
<b>Kolory - Poliester</b>									
Kolory standardowe	9010	9002	7035	9006 METALICZNY	9007 METALICZNY	7015	7016	9010	9002
Kolory uzupełniające	9003	7040	5012	5005	5003	1015	1021		
	2003	3013	3000	3009	6018	6011	GOLDEN OAK		
<b>Opcjonalne okładziny jedno lub dwustronne</b>									
Laminat PVC - tylko dla grubości okładziny 0,5 mm (Standard)	PVC BIAŁY				PVC BIAŁY				
INOX - tylko dla profilowania L i tylko dla modułu 1100 mm	INOX				INOX				

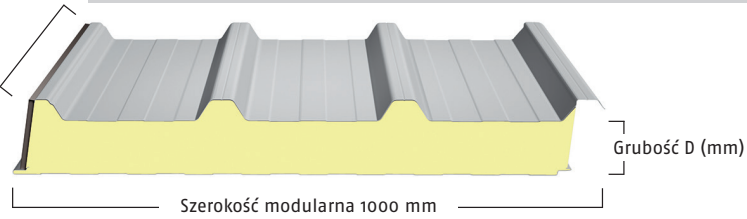
Wtyczki dotyczące zastosowania laminatu PVC znajdują się na stronie 12. W profilowaniu gładkim F możliwe jest występowanie lekkiego pofałdowania powierzchni. Wtyczki dotyczące stosowania płyt w okładzinach w kolorach ciemnych (III grupa kolorystyczna) oraz płyt w okładzinach gładkich znajdują się na stronie 11. Dla obiektów chłodniczych i mroźni dopuszcza się stosowanie kolorów 1015, 7035, 9002 i 9010.

# PŁYTA WARSTWOWA SP2C E-PIR

Płyta dachowa, ze standardowym łącznikiem.

STANDARD

Długość (L) minimalna: 2000 mm  
Długość (L) maksymalna: 18 500 mm



Grubość D (mm)	100/60	120/80	140/100	160/120	190/150	210/170
SP2C E-PIR	■	■	■	■	■	■
<b>Dane podstawowe</b>						
Masa (kg/m <sup>2</sup> )	11,3	11,9	12,7	13,4	14,5	15,5
Współczynnik U <sub>c</sub> (W/m <sup>2</sup> K) <sup>1)</sup>	0,35	0,27	0,21	0,18	0,15	0,13
Reakcja na ogień	B – s2, d0					
Stopień rozprzestrzeniania ognia	Broof (t1, t2, t3)					
Izolacyjność akustyczna (Rw DB)	≥24					
<b>Wartości współczynnika globalnego ocieplenia</b>						
GWP total (A1-A3)	29,3	30,7	32,3	33,9	36,4	38,4
<b>Klasy odporności ogniowej (wymagane zszycie okładzin górnych):</b>						
REI 15	■	■	■	■	■	■
REI 20	-	■	■	■	■	■
RE 15	■	■	■	■	■	■
RE 20	■	■	■	■	■	■
RE 30	■	■	■	■	■	■

<sup>1)</sup> Współczynnik U<sub>c</sub> zawiera wpływ liniowego mostka cieplnego występującego na styku płyt oraz punktowego mostka cieplnego występującego ze względu na łączniki.

Grubość (mm)	Okładzina zewnętrzna				Okładzina wewnętrzna		
	0,5		0,6		0,4	0,5	
Opcje profilowania	T				L25		
<b>Kolory – Poliester</b>							
Kolory standardowe	9010	9002	7035	9006 METALICZNY	9007 METALICZNY	7015 7016	9010 9002
Kolory uzupełniające	9003	7040	5012	5005	5003	1015 1021	
	2003	3013	3000	3009	6018	6011	

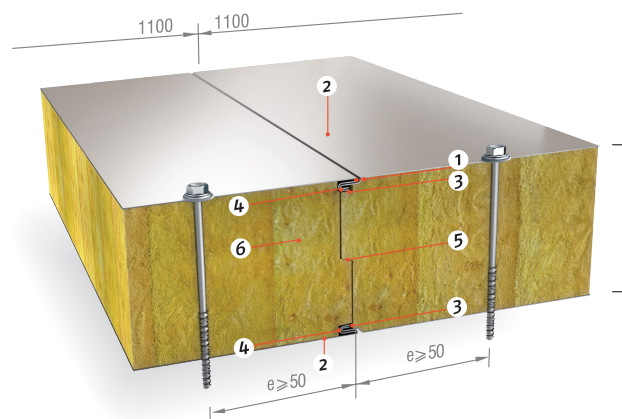
Wytyczne dotyczące stosowania płyt w okładzinach w kolorach ciemnych (III grupa kolorystyczna) oraz płyt w okładzinach gładkich znajdują się na stronie 11.

# PŁYTY WARSTWOWE Z RDZENIEM Z WEŁNY MINERALNEJ

Płyty warstwowe Ruukki dostępne są z wypełnieniem z niepalnej i nieszkodliwej dla środowiska miękkiej lub twardej wełny mineralnej. Produkty te zawierają oznaczenie „W” w nazwie, np. nSPB WF, nSPD WE. Oferta płyt Ruukki z rdzeniem z wełny mineralnej stanowi doskonały wybór w przypadku obudowy ściennej i dachowej budynków wymagających znakomitej odporności ogniowej.

Zastosowanie wełny mineralnej o odpowiednim układzie włókien oraz niezawodne połączenie rdzenia z okładzinami stalowymi przy pomocy kleju poliuretanowego umożliwiają uzyskanie znacznych rozpiętości między podporami. W produkowanych na linii płytach warstwowych uniknięto niekorzystnego zjawiska osiadania wełny mineralnej i zmiany jej właściwości fizyko-chemicznych. Włókna o właściwościach hydrofobowych są odporne na zawilgocenie i korozję biologiczną.

Wyeliminowano także powstawanie mostków termicznych i kondensację pary wodnej, powodujących znaczne pogorszenie współczynnika przenikania ciepła oraz niebezpieczeństwo tworzenia ognisk korozji. Nowoczesny i kontrolowany proces produkcji zapewnia wysoką jakość płyt.



1. Duże promienie gięcia okładzin gwarantujące zachowanie właściwości ochronnych powłoki.
2. Profilowanie okładzin tworzące harmonijny wygląd.
3. Podwójny zamek od strony zewnętrznej i wewnętrznej zwiększający szczelność ogniową i ułatwiający montaż.
4. Butylowa masa uszczelniająca eliminująca penetrację powietrza i wilgoci, aplikowana na budowie lub uszczelka EPDM aplikowana podczas produkcji, na życzenie klienta.
5. Frezowany w procesie produkcji rdzeń zwiększający izolacyjność cieplną i szczelność styku.
6. Rdzeń z nieszkodliwej dla środowiska wełny mineralnej, zapewniający wysoką odporność ogniową.

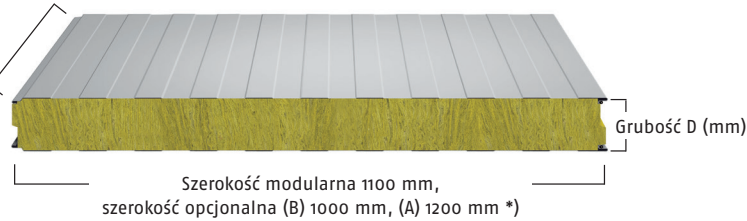
## Zalety płyt warstwowych z rdzeniem z wełny mineralnej:

- znakomita odporność ogniowa gwarantująca bezpieczeństwo przeciwpożarowe
- wysoka izolacyjność termiczna
- bardzo dobre parametry mechaniczne
- wysoka izolacyjność akustyczna
- łatwy montaż
- szeroki wybór kolorów i profilowań

# PŁYTA WARSTWOWA nSPB WE

Płyta ścienna, ze standardowym łącznikiem, dostępna również w wersji Energy (nSPB WE Energy). Wszystkie wersje, na indywidualne zamówienie, dostępne są również z certyfikatem FM Approved.

Długość (L) minimalna: 2000 mm  
Długość (L) maksymalna: 12 000 mm



\*) Szerokość opcjonalna (A) 1200 mm dostępna jest wyłącznie dla grubości 100, 120, 150, 170, 180, 200 mm (Standard) oraz 150, 170, 180, 200 mm (Energy)

Grubość (mm)	80	100	110	120	140	150	160	170	180	200	210	230
Grubość D (mm) – nominalna	80	100	110	120	140	152	160	170	183	203	208	228
nSPB WE	■	■	■	■	■	■	■	■	■	■	■	■
nSPB WE Energy	-	-	-	-	-	■	■	■	■	■	■	■
nSPB WE LowCarbon	-	■	-	-	-	■	■	-	■	■	■	■
<b>Dane podstawowe</b>												
Masa (kg/m <sup>2</sup> )	17,6	19,4	20,3	21,2	23,0	23,9	24,8	25,7	26,6	28,4	29,2	31,1
Współczynnik U <sub>c</sub> (W/m <sup>2</sup> K) <sup>1)</sup>	0,55	0,39	0,36	0,33	0,28	0,26	0,24	0,23	0,22	0,19	0,19	0,17
Reakcja na ogień	A2-s1,d0											
Stopień rozprzestrzeniania ognia	NRO											
Izolacyjność akustyczna (Rw DB)	≥29						≥30					
<b>Wartości współczynnika globalnego ocieplenia</b>												
GWP total (A1-A3)	29,1	29,8	30,2	30,5	31,3	31,7	32,1	32,4	32,8	33,5	33,9	34,6
GWP total (A1-A3) dla LowCarbon	-	15,2	-	-	-	17,2	17,6	-	18,0	18,7	19,1	19,8
<b>Wartości odporności ogniowej ściany i maks. rozstaw płyt dla układu poziomego/pionowego (m):</b>												
EI 30	-	7,5 / 7,5	7,5 / 7,5	7,5 / 7,5	7,5 / 7,5	7,5 / 7,5	7,5 / 7,5	7,5 / 7,5	7,5 / 7,5	7,5 / 7,5	7,5 / 7,5	7,5 / 7,5
EI 60	-	7,5 / 7,5	7,5 / 7,5	7,5 / 7,5	7,5 / 7,5	7,5 / 7,5	7,5 / 7,5	7,5 / 7,5	7,5 / 7,5	7,5 / 7,5	7,5 / 7,5	7,5 / 7,5
EI 90	-	7,5 / 4,0	7,5 / 4,0	7,5 / 4,0	7,5 / 4,0	7,5 / 7,5	7,5 / 7,5	7,5 / 7,5	7,5 / 7,5	7,5 / 7,5	7,5 / 7,5	7,5 / 7,5
EI 120	-	-	-	-	-	7,5 / 7,5	7,5 / 7,5	7,5 / 7,5	7,5 / 7,5	7,5 / 7,5	7,5 / 7,5	7,5 / 7,5
EI 180	-	-	-	-	-	4,0 / -	4,0 / -	4,0 / -	6,0 / -	6,0 / -	6,0 / -	6,0 / -

<sup>1)</sup> Współczynnik U<sub>c</sub> zawiera wpływ liniowego mostka cieplnego występującego na styku płyt oraz punktowego mostka cieplnego występującego ze względu na łączniki.

	Okładzina zewnętrzna							Okładzina wewnętrzna	
Grubość (mm)	0,5 <sup>2)</sup> ; 0,6							0,5; 0,6	
<b>Opcje profilowania</b>									
Szerokość modułowa płyty 1100 mm	L, M, F, R28, R275, R550							L, L25, F	
Szerokość opcjonalna płyty (B) 1000 mm	L, M, F, R28, R250, R500							L, L25, F	
Szerokość opcjonalna płyty (A) 1200 mm	L, M							L	
<b>Kolory – Poliester</b>									
Kolory standardowe	9010	9002	7035	9006 METALICZNY	9007 METALICZNY	7015	7016	9010	9002
Kolory uzupełniające	9003	7040	5012	5005	5003	1015	1021		
	2003	3013	3000	3009	6018	6011	GOLDEN OAK		

<sup>2)</sup> Grubość okładziny 0,5 mm jest opcją podstawową dla kolorów RAL 9002 (RR1G6), 9010 (RR1G5) (wszystkie szerokości modułowe) oraz dla 7035 (RR2B1), 9006 (RR946) (szerokości modułowe 1100 mm oraz 1000 mm).

W profilowaniu gładkim F możliwe jest występowanie lekkiego pofałdowania powierzchni. Wytyczne dotyczące stosowania płyt w okładzinach w kolorach ciemnych (III grupa kolorystyczna) oraz płyt w okładzinach gładkich znajdują się na stronie 11.

STANDARD

ENERGY

FM APPROVED

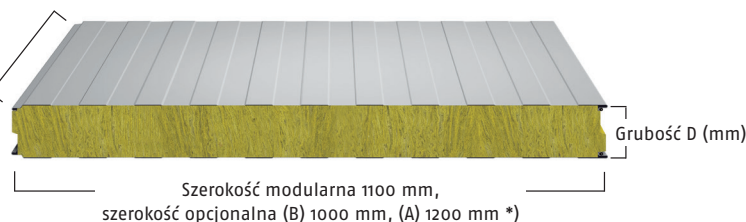
LOW CARBON

STANDARD

# PŁYTA WARSTWOWA nSPB WEE

Płyta ścienna, ze standardowym łącznikiem, dostępna również w wersji Energy (nSPB WEE Energy).

Długość (L) minimalna: 2000 mm  
Długość (L) maksymalna: 12 000 mm



\*) Szerokość opcjonalna (A) 1200 mm dostępna jest wyłącznie dla grubości 100, 150, 170, 180, 200 mm (Standard) oraz 150, 170, 180, 200 mm (Energy)

Grubość (mm)	100	150	170	180	200	230
Grubość D (mm) - nominalna	100	152	170	183	203	228
nSPB WEE	■	■	■	■	■	■
nSPB WEE Energy	-	■	■	■	■	■
nSPB WEE LowCarbon	■	■	■	■	■	■
<b>Dane podstawowe</b>						
Masa (kg/m <sup>2</sup> )	17,9	20,9	22,3	23,0	24,4	26,5
Współczynnik U <sub>c</sub> (W/m <sup>2</sup> K) <sup>1)</sup>	0,38	0,25	0,22	0,20	0,18	0,16
Reakcja na ogień	A2-s1,d0					
Stopień rozprzestrzeniania ognia	NRO					
Izolacyjność akustyczna (Rw DB)	≥29					
<b>Wartości współczynnika globalnego ocieplenia</b>						
GWP total (A1-A3)	29,2	30,7	31,3	31,6	32,2	33,1
GWP total (A1-A3) dla Ruukki LowCarbon	~14,7	16,1	16,7	17,0	17,6	18,4
<b>Wartości odporności ogniowej ściany i maks. rozstaw płyt dla układu poziomego/pionowego (m):</b>						
EI 30	7,5 / 7,5	7,5 / 7,5	7,5 / 7,5	7,5 / 7,5	7,5 / 7,5	7,5 / 7,5
EI 60	7,5 / 7,5	7,5 / 7,5	7,5 / 7,5	7,5 / 7,5	7,5 / 7,5	7,5 / 7,5
EI 90	-	7,5 / 7,5	7,5 / 7,5	7,5 / 7,5	7,5 / 7,5	7,5 / 7,5
EI 120	-	7,5 / 6,0	7,5 / 6,0	7,5 / 6,0	7,5 / 6,0	7,5 / 6,0

<sup>1)</sup> Współczynnik U<sub>c</sub> zawiera wpływ liniowego mostka cieplnego występującego na styku płyt oraz punktowego mostka cieplnego występującego ze względu na łączniki.

	Okładzina zewnętrzna							Okładzina wewnętrzna	
Grubość (mm)	0,5 <sup>2)</sup> ; 0,6							0,5; 0,6	
<b>Opcje profilowania</b>									
Szerokość modułarna płyty 1100 mm	L, M, F, R28, R275, R550							L, L25, F	
Szerokość modułarna płyty (B) 1000 mm	L, M, F, R28, R250, R500							L, L25, F	
Szerokość opcjonalna płyty (A) 1200 mm	L, M							L	
<b>Kolory - Poliester</b>									
Kolory standardowe	9010	9002	7035	9006 METALICZNY	9007 METALICZNY	7015	7016	9010	9002
Kolory uzupełniające	9003	7040	5012	5005	5003	1015	1021		
	2003	3013	3000	3009	6018	6011	GOLDEN OAK		

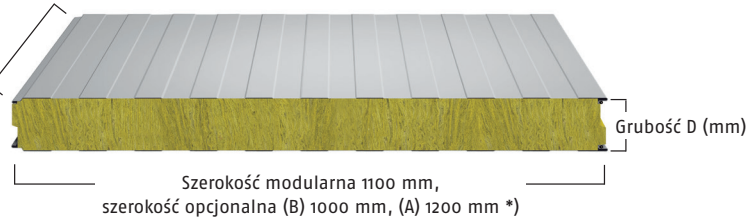
<sup>2)</sup> Grubość okładziny 0,5 mm jest opcją podstawową dla kolorów RAL 9002 (RR1G6), 9010 (RR1G5) (wszystkie szerokości modułarne) oraz dla 7035 (RR2B1), 9006 (RR946) (szerokości modułarne 1100 mm oraz 1000 mm).

W profilowaniu gładkim F możliwe jest występowanie lekkiego pofałdowania powierzchni. Wytyczne dotyczące stosowania płyt w okładzinach w kolorach ciemnych (III grupa kolorystyczna) oraz płyt w okładzinach gładkich znajdują się na stronie 11.

# PŁYTA WARSTWOWA nSPB W

Płyta ścienna, ze standardowym łącznikiem, dostępna również w wersji Energy (nSPB W Energy). Wszystkie wersje, na indywidualne zamówienie, dostępne są również z certyfikatem FM Approved.

Długość (L) minimalna: 2000 mm  
Długość (L) maksymalna: 12 000 mm



\*) Szerokość opcjonalna (A) 1200 mm dostępna jest wyłącznie dla grubości 100, 120, 150, 170, 180, 200 mm (Standard) oraz 150, 170, 180, 200 mm (Energy)

Grubość (mm)	80	100	110	120	140	150	160	170	180	200	210	230
Grubość D (mm) – nominalna	80	100	110	120	140	152	160	170	183	203	208	228
nSPB W	■	■	■	■	■	■	■	■	■	■	■	■
nSPB W Energy	-	-	-	-	-	■	■	■	■	■	■	■
nSPB W LowCarbon	-	■	-	-	-	■	■	■	■	■	■	■

Dane podstawowe												
Masa (kg/m <sup>2</sup> )	19,6	21,9	23,0	24,2	26,5	27,7	28,8	30,0	31,1	33,4	34,4	36,9
Współczynnik U <sub>c</sub> (W/m <sup>2</sup> K) <sup>1)</sup>	0,52	0,42	0,39	0,35	0,30	0,28	0,26	0,25	0,23	0,21	0,20	0,18
Reakcja na ogień	A2-s1,d0											
Stopień rozprzestrzeniania ognia	NRO											
Izolacyjność akustyczna (Rw DB)	≥32											

Wartości współczynnika globalnego ocieplenia												
GWP total (A1-A3)	30,3	31,3	31,9	32,4	33,4	33,9	34,5	35	35,5	36,6	37,1	38,1
GWP total (A1-A3) dla LowCarbon	-	16,6	-	-	-	19,0	19,5	20,0	20,5	21,5	22,0	22,9

Wartości odporności ogniowej ściany i maks. rozstaw płyt dla układu poziomego/pionowego (m):												
EI 30	7,5 / -	7,5 / 7,5	7,5 / 7,5	7,5 / 7,5	7,5 / 7,5	9,0 / 8,8	9,0 / 8,8	9,0 / 8,8	9,0 / 8,8	9,0 / 8,8	9,0 / 8,8	9,0 / 8,8
EI 60	-	7,5 / 7,5	7,5 / 7,5	7,5 / 7,5	7,5 / 7,5	9,0 / 8,8	9,0 / 8,8	9,0 / 8,8	9,0 / 8,8	9,0 / 8,8	9,0 / 8,8	9,0 / 8,8
EI 90	-	7,5 / 4,0	7,5 / 4,0	7,5 / 4,0	7,5 / 7,5	7,5 / 8,8	7,5 / 8,8	7,5 / 8,8	7,5 / 8,8	7,5 / 8,8	7,5 / 8,8	7,5 / 8,8
EI 120	-	-	-	-	-	7,5 / 7,5	7,5 / 7,5	7,5 / 7,5	7,5 / 7,5	7,5 / 7,5	7,5 / 7,5	7,5 / 7,5
EI 180	-	-	-	-	-	7,5 / 7,5	7,5 / 7,5	7,5 / 7,5	7,5 / 7,5	7,5 / 7,5	7,5 / 7,5	7,5 / 7,5

<sup>1)</sup> Współczynnik U<sub>c</sub> zawiera wpływ liniowego mostka cieplnego występującego na styku płyt oraz punktowego mostka cieplnego występującego ze względu na łączniki.

	Okładzina zewnętrzna							Okładzina wewnętrzna	
Grubość (mm)	0,5 <sup>2)</sup> ; 0,6							0,5; 0,6	
<b>Opcje profilowania</b>									
Szerokość modularna płyty 1100 mm	L, M, F, R28, R275, R550							L, L25, F	
Szerokość opcjonalna płyty (B) 1000 mm	L, M, F, R28, R250, R500							L, L25, F	
Szerokość opcjonalna płyty (A) 1200 mm	L, M							L	
<b>Kolory – Poliester</b>									
Kolory standardowe	9010	9002	7035	9006 METALICZNY	9007 METALICZNY	7015	7016	9010	9002
Kolory uzupełniające	9003	7040	5012	5005	5003	1015	1021	2003	3013
	3000	3009	6018	6011	GOLDEN OAK				

<sup>2)</sup> Grubość okładziny 0,5 mm jest opcją podstawową dla kolorów RAL 9002 (RR1G6), 9010 (RR1G5) (wszystkie szerokości modularne) oraz dla 7035 (RR2B1), 9006 (RR946) (szerokości modularne 1100 mm oraz 1000 mm).

W profilowaniu gładkim F możliwe jest występowanie lekkiego pofałdowania powierzchni. Wytyczne dotyczące stosowania płyt w okładzinach w kolorach ciemnych (III grupa kolorystyczna) oraz płyt w okładzinach gładkich znajdują się na stronie 11.

STANDARD

ENERGY

FM  
APPROVED

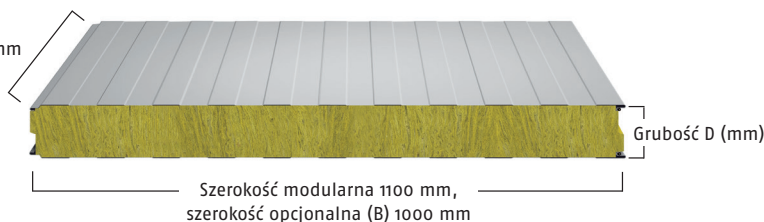
LOW  
CARBON

STANDARD

# PŁYTA WARSTWOWA nSPB WF

Płyta ścienna, ze standardowym łącznikiem, dostępna również w wersji Energy (nSPB WF Energy). Wszystkie wersje, na indywidualne zamówienie, dostępne są również z certyfikatem FM Approved.

Długość (L) minimalna: 2000 mm  
Długość (L) maksymalna: 12 000 mm



ENERGY

FM  
APPROVEDLOW  
CARBON

Grubość (mm)	100	110	120	140	150	160	170	180	200	210	230
Grubość D (mm) – nominalna	100	110	120	140	152	160	170	183	203	208	228
nSPB WF	■	■	■	■	■	■	■	■	■	■	■
nSPB WF Energy	-	-	-	-	■	■	■	■	■	■	■
nSPB WF LowCarbon	■	-	-	-	■	■	■	■	■	■	■
<b>Dane podstawowe</b>											
Masa (kg/m <sup>2</sup> )	22,4	23,6	24,8	27,2	27,7	28,8	30,0	32,0	34,4	35,4	38,0
Współczynnik U <sub>c</sub> (W/m <sup>2</sup> K) <sup>1)</sup>	0,44	0,42	0,37	0,31	0,28	0,26	0,25	0,23	0,21	0,20	0,18
Reakcja na ogień	A2-s1,d0										
Stopień rozprzestrzeniania ognia	NR0										
Izolacyjność akustyczna (Rw DB)	≥32										
<b>Wartości współczynnika globalnego ocieplenia</b>											
GWP total (A1-A3)	31,3	31,9	32,4	33,4	33,9	34,5	35,0	35,5	36,6	37,1	38,1
GWP total (A1-A3) dla LowCarbon	16,6	-	-	-	19,0	19,5	20,0	20,5	21,5	22,0	22,9
<b>Wartości odporności ogniowej ściany i maks. rozstaw płyt dla układu poziomego/pionowego (m):</b>											
EI 60	7,5 / 7,5	7,5 / 7,5	7,5 / 7,5	8,0 / 8,5	9,0 / 8,8	9,0 / 8,8	9,0 / 8,8	9,0 / 8,8	10 / 8,8	10 / 8,8	10 / 8,8
EI 90	7,5 / 7,5	7,5 / 7,5	7,5 / 7,5	7,5 / 8,5	7,5 / 8,8	7,5 / 8,8	7,5 / 8,8	7,5 / 8,8	8,0 / 8,8	8,0 / 8,8	8,0 / 8,8
EI 120	7,5 / 7,5	7,5 / 7,5	7,5 / 7,5	7,5 / 8,5	7,5 / 8,5	7,5 / 8,5	7,5 / 8,5	7,5 / 8,5	7,5 / 8,5	7,5 / 8,5	7,5 / 8,5
EI 180	-	-	-	-	7,5 / 7,5	7,5 / 7,5	7,5 / 7,5	7,5 / 7,5	7,5 / 7,5	7,5 / 7,5	7,5 / 7,5
EI 240	-	-	-	-	6,0 / 6,0	6,0 / 6,0	6,0 / 6,0	6,0 / 6,0	6,0 / 6,0	6,0 / 6,0	6,0 / 6,0

<sup>1)</sup> Współczynnik U<sub>c</sub> zawiera wpływ liniowego mostka cieplnego występującego na styku płyt oraz punktowego mostka cieplnego występującego ze względu na łączniki.

	Okładzina zewnętrzna							Okładzina wewnętrzna	
Grubość (mm)	0,5 <sup>2)</sup> ; 0,6							0,5; 0,6	
<b>Opcje profilowania</b>									
Szerokość modułarna płyty 1100 mm	L, M, F, R28, R275, R550							L, L25, F	
Szerokość opcjonalna płyty (B) 1000 mm	L, M, F, R28, R250, R500							L, L25, F	
<b>Kolory – Poliester</b>									
Kolory standardowe	9010	9002	7035	9006 METALICZNY	9007 METALICZNY	7015	7016	9010	9002
Kolory uzupełniające	9003	7040	5012	5005	5003	1015	1021		
	2003	3013	3000	3009	6018	6011	GOLDEN OAK		

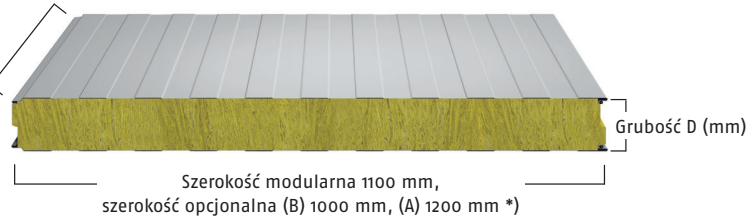
<sup>2)</sup> Grubość okładziny 0,5 mm jest opcją podstawową dla kolorów RAL 9002 (RR1G6), 9010 (RR1G5) (wszystkie szerokości modułarne) oraz dla 7035 (RR2B1), 9006 (RR946) (szerokości modułarne 1100 mm oraz 1000 mm).

W profilowaniu gładkim F możliwe jest występowanie lekkiego pofałdowania powierzchni. Wytyczne dotyczące stosowania płyt w okładzinach w kolorach ciemnych (III grupa kolorystyczna) oraz płyt w okładzinach gładkich znajdują się na stronie 11.

# PŁYTA WARSTWOWA nSPB WS

Płyta ścienna, ze standardowym łącznikiem, dostępna również w wersji Energy (nSPB WS Energy). Wszystkie wersje, na indywidualne zamówienie, dostępne są również z certyfikatem FM Approved.

Długość (L) minimalna: 2000 mm  
Długość (L) maksymalna: 12 000 mm



\*) Szerokość opcjonalna (A) 1200 mm dostępna jest wyłącznie dla grubości 100, 120, 150, 180, 200 mm (Standard) oraz 150, 180, 200 mm (Energy)

Grubość (mm)	100	110	120	140	150	160	170	180	200	210	230
Grubość D (mm) – nominalna	100	110	120	140	152	160	170	183	203	208	228
nSPB WS	■	■	■	■	■	■	■	■	■	■	■
nSPB WS Energy	-	-	-	-	■	■	■	■	■	■	■
nSPB WS LowCarbon	■	-	-	-	■	■	■	■	■	■	■
<b>Dane podstawowe</b>											
Masa (kg/m <sup>2</sup> )	22,4	23,6	24,8	27,2	28,4	29,6	30,8	32,0	34,4	35,3	38,0
Współczynnik U <sub>c</sub> (W/m <sup>2</sup> K) <sup>1)</sup>	0,44	0,41	0,37	0,31	0,29	0,27	0,26	0,24	0,22	0,21	0,19
Reakcja na ogień	A2-s1,d0										
Stopień rozprzestrzeniania ognia	NRO										
Izolacyjność akustyczna (R <sub>w</sub> DB)	≥32										
<b>Wartości współczynnika globalnego ocieplenia</b>											
GWP total (A1-A3)	31,3	31,9	32,4	33,4	33,9	34,5	35,0	35,5	36,6	37,1	38,1
GWP total (A1-A3) dla LowCarbon	16,6	-	-	-	19,0	19,5	20,0	20,5	21,5	22,0	22,9
<b>Wartości odporności ogniowej ściany i maks. rozstaw płyt dla układu poziomego/pionowego (m):</b>											
EI 30	7,5 / 7,5	7,5 / 7,5	7,5 / 7,5	7,5 / 7,5	9,0 / 8,8	9,0 / 8,8	9,0 / 8,8	9,0 / 8,8	9,0 / 8,8	9,0 / 8,8	9,0 / 8,8
EI 60	7,5 / 7,5	7,5 / 7,5	7,5 / 7,5	7,5 / 7,5	9,0 / 8,8	9,0 / 8,8	9,0 / 8,8	9,0 / 8,8	9,0 / 8,8	9,0 / 8,8	9,0 / 8,8
EI 90	7,5 / 4,0	7,5 / 4,0	7,5 / 4,0	7,5 / 7,5	7,5 / 8,8	7,5 / 8,8	7,5 / 8,8	7,5 / 8,8	7,5 / 8,8	7,5 / 8,8	7,5 / 8,8
EI 120	-	-	-	-	7,5 / 7,5	7,5 / 7,5	7,5 / 7,5	7,5 / 7,5	7,5 / 7,5	7,5 / 7,5	7,5 / 7,5
EI 180	-	-	-	-	7,5 / 7,5	7,5 / 7,5	7,5 / 7,5	7,5 / 7,5	7,5 / 7,5	7,5 / 7,5	7,5 / 7,5

<sup>1)</sup> Współczynnik U<sub>c</sub> zawiera wpływ liniowego mostka cieplnego występującego na styku płyt oraz punktowego mostka cieplnego występującego ze względu na łączniki.

Odporność ogniowa płyty nSPB WS (Strong) zastosowanej jako sufit wynosi EI 60 przy rozstawie podpór co 3,0 m – wymagane zszycie okładzin górnych.

	Okładzina zewnętrzna	Okładzina wewnętrzna
Grubość (mm)	0,5 <sup>2)</sup> ; 0,6	0,5; 0,6
<b>Opcje profilowania</b>		
Szerokość modułarna płyty 1100 mm	L, M, F, R28, R275, R550	L, L25, F
Szerokość opcjonalna płyty (B) 1000 mm	L, M, F, R28, R250, R500	L, L25, F
Szerokość opcjonalna płyty (A) 1200 mm	L, M	L
<b>Kolory – Poliester</b>		
Kolory standardowe	<div style="display: flex; justify-content: space-around;"> <div style="background-color: #ffff00; padding: 2px;">9010</div> <div style="background-color: #c6e0b4; padding: 2px;">9002</div> <div style="background-color: #a6a6a6; padding: 2px;">7035</div> <div style="background-color: #808080; padding: 2px;">9006 METALICZNY</div> <div style="background-color: #606060; padding: 2px;">9007 METALICZNY</div> <div style="background-color: #404040; padding: 2px;">7015</div> <div style="background-color: #202020; padding: 2px;">7016</div> </div>	<div style="display: flex; justify-content: space-around;"> <div style="background-color: #ffff00; padding: 2px;">9010</div> <div style="background-color: #c6e0b4; padding: 2px;">9002</div> </div>
Kolory uzupełniające	<div style="display: flex; justify-content: space-around;"> <div style="background-color: #ffff00; padding: 2px;">9003</div> <div style="background-color: #a6a6a6; padding: 2px;">7040</div> <div style="background-color: #00b0f0; padding: 2px;">5012</div> <div style="background-color: #004080; padding: 2px;">5005</div> <div style="background-color: #002040; padding: 2px;">5003</div> <div style="background-color: #e0c080; padding: 2px;">1015</div> <div style="background-color: #ffc000; padding: 2px;">1021</div> </div> <div style="display: flex; justify-content: space-around; margin-top: 5px;"> <div style="background-color: #ff8000; padding: 2px;">2003</div> <div style="background-color: #c00000; padding: 2px;">3013</div> <div style="background-color: #ff0000; padding: 2px;">3000</div> <div style="background-color: #800000; padding: 2px;">3009</div> <div style="background-color: #008000; padding: 2px;">6018</div> <div style="background-color: #606060; padding: 2px;">6011</div> <div style="background-color: #808080; padding: 2px;">GOLDEN OAK</div> </div>	

<sup>2)</sup> Grubość okładziny 0,5 mm jest opcją podstawową dla kolorów RAL 9002 (RR1G6), 9010 (RR1G5) (wszystkie szerokości modułarne) oraz dla 7035 (RR2B1), 9006 (RR946) (szerokości modułarne 1100 mm oraz 1000 mm).

W profilowaniu gładkim F możliwe jest występowanie lekkiego pofałdowania powierzchni. Wytyczne dotyczące stosowania płyt w okładzinach w kolorach ciemnych (III grupa kolorystyczna) oraz płyt w okładzinach gładkich znajdują się na stronie 11.

ENERGY

FM  
APPROVED

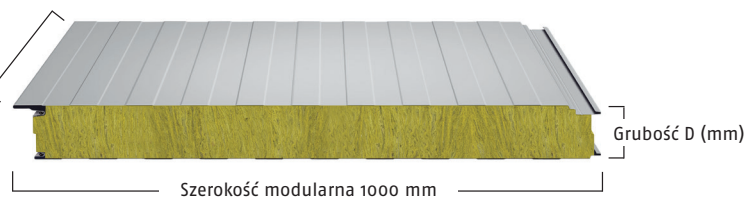
STRONG

LOW  
CARBON

# PŁYTA WARSTWOWA nSPD WE

Płyta ścienna, z ukrytym łącznikiem.

Długość (L) minimalna: 2000 mm  
Długość (L) maksymalna: 12 000 mm



Grubość (mm)	100	120	150	200	230
Grubość D (mm) - nominalna	100	120	152	203	228
nSPD WE	■	■	■	■	■
<b>Dane podstawowe</b>					
Masa (kg/m <sup>2</sup> )	20,0	21,8	24,5	29,0	31,7
Współczynnik U <sub>c</sub> (W/m <sup>2</sup> K) <sup>1)</sup>	0,40	0,33	0,27	0,20	0,17
Reakcja na ogień	A2-s1,d0				
Stopień rozprzestrzeniania ognia	NRO				
Izolacyjność akustyczna (Rw DB)	≥29				
<b>Wartości współczynnika globalnego ocieplenia</b>					
GWP total (A1-A3)	29,8	30,5	31,7	33,5	34,6
<b>Wartości odporności ogniowej ściany i maks. rozstaw płyt dla układu poziomego/pionowego (m):</b>					
EI 30 (wewn.)	- / 7,5	- / 7,5	- / 7,5	- / 7,5	- / 7,5
EI 30 (zewn.)	- / 7,5	- / 7,5	- / 7,5	- / 7,5	- / 7,5
EI 60 (wewn.)	-	-	- / 7,5	- / 7,5	- / 7,5
EI 60 (zewn.)	- / 6,0	- / 6,0	- / 7,5	- / 7,5	- / 7,5
EI 90 (zewn.)	-	-	- / 7,5	- / 7,5	- / 7,5
EI 120 (zewn.)	-	-	- / 7,5	- / 7,5	- / 7,5
EI 180 (zewn.)	-	-	- / 6,0	- / 6,0	- / 6,0

<sup>1)</sup> Współczynnik U<sub>c</sub> zawiera wpływ liniowego mostka cieplnego występującego na styku płyt oraz punktowego mostka cieplnego występującego ze względu na łączniki.

	Okładzina zewnętrzna							Okładzina wewnętrzna	
Grubość (mm)	0,6							0,5	
<b>Opcje profilowania</b>									
Szerokość modułarna płyty 1000 mm	L, M, F, R250, R500							L, F	
<b>Kolory - Poliester</b>									
Kolory standardowe	9010	9002	7035	9006 METALICZNY	9007 METALICZNY	7015	7016	9010	9002
Kolory uzupełniające	7040	5012	5005	5003	1021	2003	3013		
	3000	3009	6018	6011	GOLDEN OAK				

W profilowaniu gładkim F możliwe jest występowanie lekkiego pofałdowania powierzchni. Wytyczne dotyczące stosowania płyt w okładzinach w kolorach ciemnych (III grupa kolorystyczna) oraz płyt w okładzinach gładkich znajdują się na stronie 11.

# PŁYTA WARSTWOWA nSPB WE PATINA

Płyta ścienna, ze standardowym łącznikiem, w wersji Energy, z okładziną zewnętrzną ze stali COR-TEN®.

ENERGY



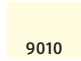
PATINA

Długość (L) minimalna: 2000 mm  
Długość (L) maksymalna: 12 000 mm



Grubość (mm)	150	180	200	230
Grubość D (mm) – nominalna	152	183	203	228
nSPB WE PATINA	■	■	■	■
<b>Dane podstawowe</b>				
Masa (kg/m <sup>2</sup> )	24,9	27,4	29,2	31,7
Współczynnik U <sub>c</sub> (W/m <sup>2</sup> K) <sup>1)</sup>	0,26	0,22	0,19	0,17
Reakcja na ogień	A2-s1,d0			
Stopień rozprzestrzeniania ognia	NRO			
Izolacyjność akustyczna (Rw DB)	≥29	≥30		
<b>Wartości współczynnika globalnego ocieplenia</b>				
GWP total (A1-A3)	31,7	32,8	33,5	34,6
<b>Wartości odporności ogniowej ściany i maks. rozstaw płyt dla układu poziomego/pionowego (m):</b>				
EI 30	7,5 / -	7,5 / -	7,5 / -	7,5 / -
EI 60	7,5 / -	7,5 / -	7,5 / -	7,5 / -
EI 90	6,0 / -	6,0 / -	6,0 / -	6,0 / -

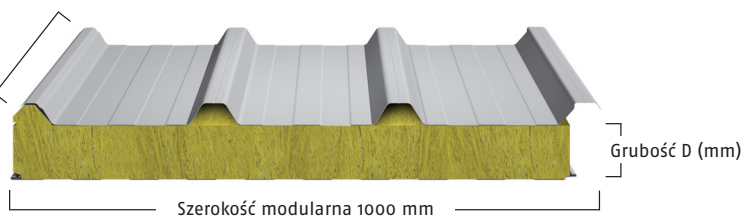
<sup>1)</sup> Współczynnik U<sub>c</sub> zawiera wpływ liniowego mostka cieplnego występującego na styku płyt oraz punktowego mostka cieplnego występującego ze względu na łączniki.

	Okładzina zewnętrzna	Okładzina wewnętrzna
Grubość (mm)	0,7	0,5; 0,6
<b>Opcje profilowania</b>		
Szerokość modułowa płyty 1100 mm	F	F, L, L25
<b>Standardowe kolory – Poliester</b>		
	 Stal COR-TEN®	 9002  9010

# PŁYTA WARSTWOWA nSPC W

Płyta dachowa, ze standardowym łącznikiem.

Długość (L) minimalna: 2000 mm  
Długość (L) maksymalna: 12 000 mm



Grubość D (mm)	140/100	160/120	190/150
nSPC W	■	■	■
<b>Dane podstawowe</b>			
Masa (kg/m <sup>2</sup> )	22,8	24,2	28,5
Współczynnik U <sub>c</sub> (W/m <sup>2</sup> K) <sup>1)</sup>	0,41	0,36	0,27
Reakcja na ogień	A2-s1, do		
Stopień rozprzestrzeniania ognia	Broof (t1, t2, t3)		
Izolacyjność akustyczna (Rw DB)	34		
<b>Wartości współczynnika globalnego ocieplenia</b>			
GWP total (A1-A3)	34,3	35,3	36,8
<b>Klasy odporności ogniowej (wymagane zszycie okładzin górnych)</b>			
REI 90	■	■	■
RE 120	■	■	■
RE 180	■	-	-
RE 240	■	-	-

<sup>1)</sup> Współczynnik U<sub>c</sub> zawiera wpływ liniowego mostka cieplnego występującego na styku płyt oraz punktowego mostka cieplnego występującego ze względu na łączniki.

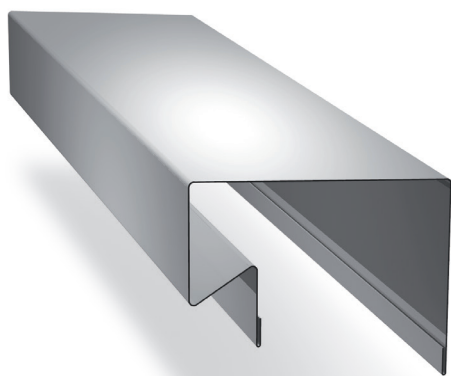
	Okładzina zewnętrzna	Okładzina wewnętrzna
Grubość (mm)	0,6	0,5
<b>Opcje profilowania</b>		
Szerokość modułarna płyty 1000 mm	T	L
<b>Kolory - Poliester</b>		
Kolory standardowe	<div style="display: flex; gap: 5px;"> <div style="background-color: #c8e6c9; padding: 2px;">9002</div> <div style="background-color: #a5d6a7; padding: 2px;">7035</div> <div style="background-color: #90a4ae; padding: 2px;">9006 METALICZNY</div> <div style="background-color: #708090; padding: 2px;">9007 METALICZNY</div> <div style="background-color: #2c3e50; padding: 2px;">7016</div> </div>	<div style="display: flex; gap: 5px;"> <div style="background-color: #fff9c4; padding: 2px;">9010</div> <div style="background-color: #c8e6c9; padding: 2px;">9002</div> </div>

Wytyczne dotyczące stosowania płyt w okładzinach w kolorach ciemnych (III grupa kolorystyczna) oraz płyt w okładzinach gładkich znajdują się na stronie 11.

# AKCESORIA DLA PŁYT WARSTWOWYCH

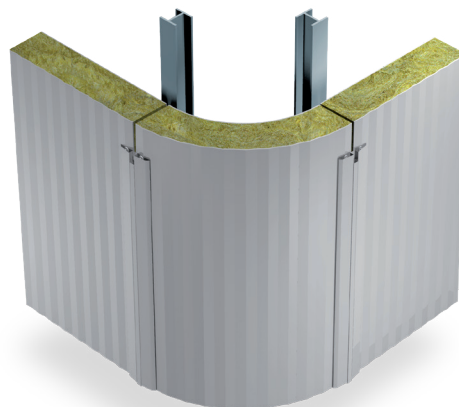
## Obróbki blacharskie (standardowe i specjalne)

Standardowa długość: 3000 mm.  
Materiał: ocynkowana blacha stalowa.  
Powłoka ochronna: lakier poliesterowy.  
Dodatkowe zabezpieczenie: folia.  
Istnieje możliwość wykonania obróbek indywidualnych o długości do 6000 m.



## Płyty Design Panels

Płyty warstwowe narożne i łukowe, przeznaczone do montażu poziomego lub pionowego. Wraz z podstawowymi produktami umożliwiają projektowanie budynków o ciekawszych formach architektonicznych. Różne kąty rozwarcia i promienie gięcia umożliwiają uzyskanie unikalnych kształtów elewacji.



## Łączniki

Szeroki zakres łączników odpowiednich dla różnych konstrukcji szkieletowych - ze stali, betonu lub drewna. Łączniki dostępne są w wersji ocynkowanej lub lakierowanej - białej. Na specjalne zamówienie możliwe jest dostarczenie kapturek lub łączników w kolorze zewnętrznej okładziny płyty warstwowej.

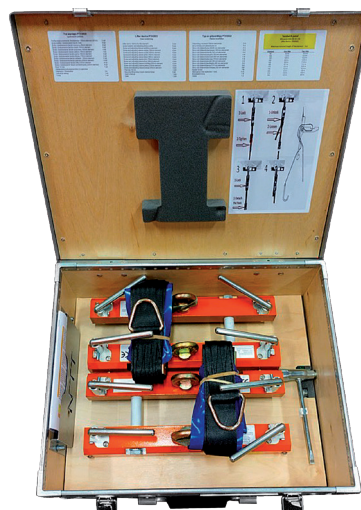
## Uszczelki

Wszystkie rodzaje uszczelnień niezbędne do wykonania szczelnej obudowy z płyt warstwowych.



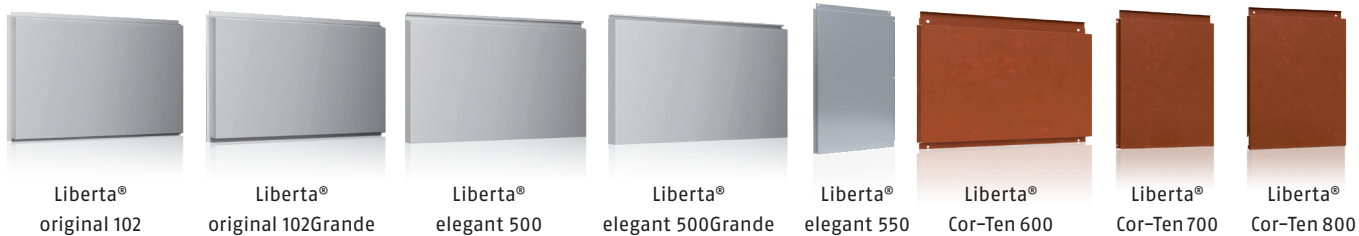
## Pozostałe akcesoria

- przyrządy do montażu i podnoszenia płyt Ruukki
- kołnierze uszczelniające do uszczelniania przejść przewodów (np. wentylacyjnych) przez obudowę z płyt warstwowych Ruukki, płyty przezroczyste, tulejki, podkładki itp.
- świetliki dachowe
- płatwie

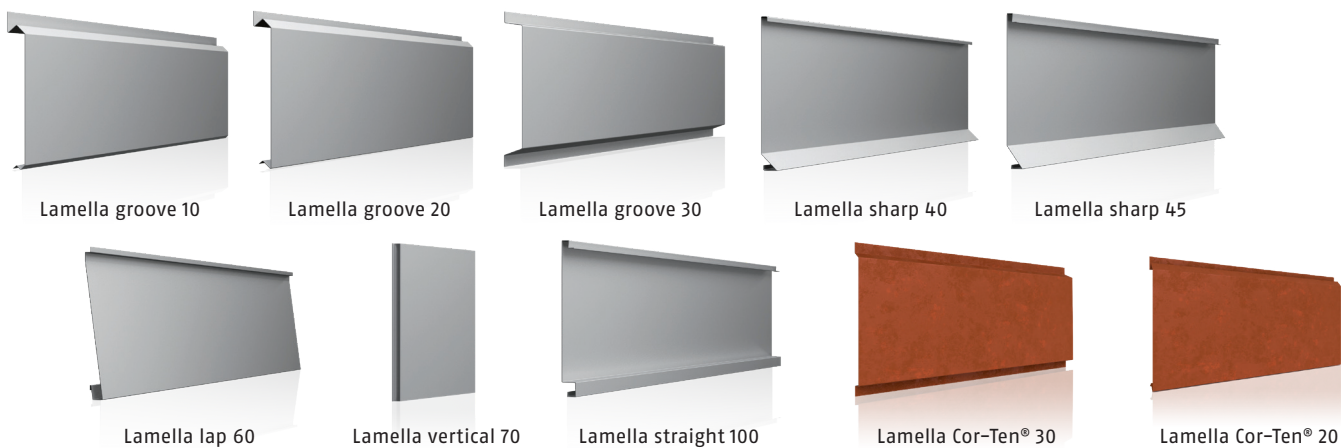


# OKŁADZINY ELEWACYJNE RUUKKI

## Kasetony elewacyjne Ruukki Liberta®

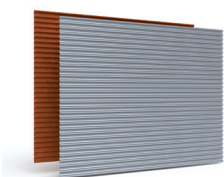


## Panele elewacyjne Ruukki® Lamella



# OKŁADZINY ELEWACYJNE RUUKKI

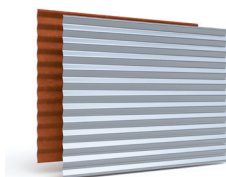
## Profile elewacyjne Ruukki® Design



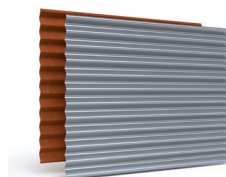
Design  
Venice S10



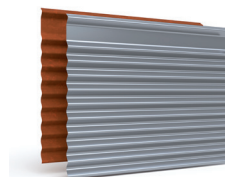
Design  
Oulu A T10



Design  
Tokyo S18

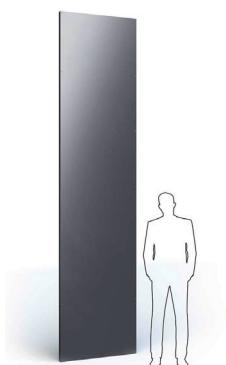


Design  
Rome S34



Design  
Rome S S34

## Panele elewacyjne Ruukki® Primo



Primo Plana 10



Primo Skyline 100



Primo Skyline 150



Primo Skyline 1000



# SYSTEMY FASADOWE RUUKKI

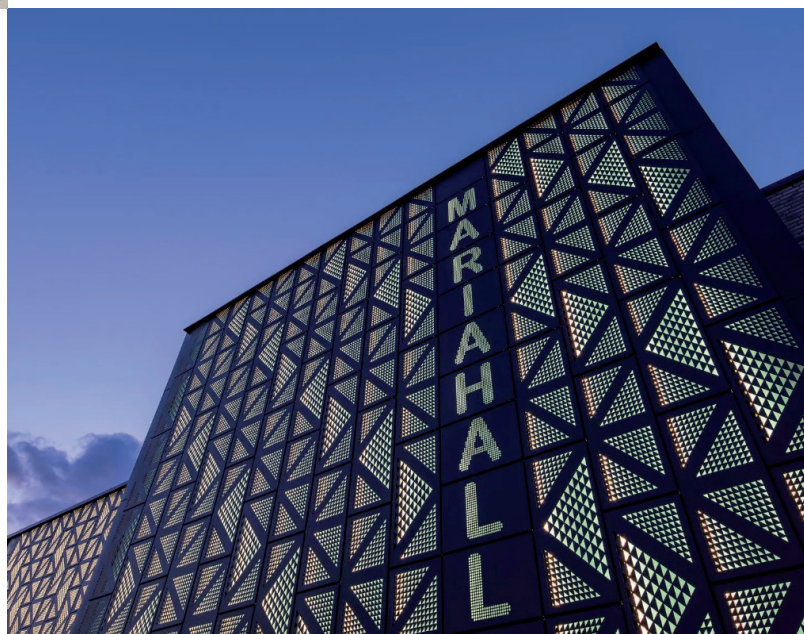


## System ścienny Ruukki Forma®

Ruukki Forma® to kompletny system ścienny łączący produkty elewacyjne Ruukki z systemem energooszczędnych płyt Ruukki® Energy. Ruukki Forma oferuje szeroki wybór estetycznych kształtów, materiałów i kolorów. Wysoka szczelność konstrukcji bazowej w postaci systemu płyt Ruukki® Energy pozwala oszczędzić aż do 30% kosztów energii budynku i poprawia jego charakterystykę energetyczną. System elewacyjny Ruukki Forma posiada Krajową Ocenę Techniczną ITB oraz Ocenę Techniczną ITB w kontekście wymagań par. 225 Warunków Technicznych, jakim powinny odpowiadać budynki i ich usytuowanie.

## System Ruukki® Emotion

Ruukki® Emotion to system fasadowy, w skład którego wchodzi perforowane produkty okładzinowe Ruukki oraz konstrukcja wsporcza ze zintegrowanym systemem podświetlenia. Duży wybór opcji perforacji, od pełnej po dowolne wzory artystyczne, stwarza nieograniczone możliwości projektowe. Efekt wizualny zwiększa dodatkowo możliwość zastosowania podświetlenia w technologii LED.



## System Ruukki Expression®

Ruukki Expression® to taśmy graficzne z dowolnymi zdjęciami i wzorami, które naklejane są na zewnętrzną okładzinę systemu energooszczędnych płyt Ruukki® Energy. Taśmy można pokryć kolorem w celu tworzenia różnych wzorów i logo lub wydrukować na nich praktycznie każde zdjęcie. Taśmy Ruukki cechują się bardzo wysoką jakością i znakomitą odpornością na promieniowanie UV. Taśmy naklejane są w fabryce, co gwarantuje dużą precyzję i dokładność łączeń.

# NARZĘDZIA PROJEKTOWE RUUKKI

## Biblioteka modeli BIM Ruukki

Oferujemy szeroki wybór modeli BIM dla oprogramowania Autodesk Revit, Graphisoft Archicad oraz Tekla Structures. Aktualne obiekty BIM, rysunki DWG i dane techniczne dla płyt warstwowych i okładzin elewacyjnych Ruukki można pobrać z naszej bezpłatnej biblioteki technicznej: [www.proplib.com/ruukki-envelopes](http://www.proplib.com/ruukki-envelopes)

Zachęcamy do zainstalowania aplikacji Proplib i korzystania z modeli BIM. Aplikacja działa m.in. jako wtyczka do oprogramowania i pozwala na wygodne przeglądanie i pobieranie potrzebnych materiałów bezpośrednio do projektu. Oprócz modeli BIM, biblioteka posiada również wszystkie dostępne detale techniczne w języku polskim (DWG i PDF).



## TrayPan® – program do optymalizacji płyt warstwowych

Do dyspozycji projektantów dostępne jest nasze autorskie oprogramowanie TrayPan® przeznaczone do optymalizacji obudowy z zastosowaniem płyt warstwowych Ruukki, przy uwzględnieniu różnych schematów statycznych konstrukcji oraz rodzajów obciążeń działających na płyty, np. wiatru czy temperatury. Prosty w obsłudze program ułatwia również wybór płyt warstwowych w zależności od innych parametrów, takich jak współczynnik przenikania ciepła, odporność ogniowa i parametry akustyczne. Program pozwala także na dobranie odpowiedniej ilości łączników.



Produkujemy stalowe systemy dachowe i elewacyjne, zarówno dla budynków przemysłowych i komercyjnych, jak i prywatnych. Dostarczamy wysokiej jakości produkty, systemy i rozwiązania, wykonane w zrównoważony sposób i spełniające najwyższe wymagania dotyczące trwałości w trudnych warunkach użytkowania.

#### Nasi doradcy handlowi z przyjemnością udzielą Państwu dodatkowych informacji

Region Dolnośląski/Opolski	emil.kaczanowski@ruukki.com	+48 604 485 509
Region Kujawsko-Pomorski	sebastian.kaczmarek@ruukki.com	+48 600 265 884
Region Lubelski	wojciech.zuchowski@ruukki.com	+48 500 115 979
Region Lubuski	hubert.naparty@ruukki.com	+48 602 294 739
Region Mazowiecki/Łódzki	lucjan.janowski@ruukki.com	+48 606 254 691
Region Mazowiecki/Podlaski	andrzej.makles@ruukki.com	+48 604 135 902
Region Małopolski/Podkarpacki	lukasz.handzlik@ruukki.com	+48 660 431 047
Region Pomorski/Zachodniopomorski	dariusz.kliszczyk@ruukki.com	+48 502 190 907
Region Śląski/Świętokrzyski	kamila.zych@ruukki.com	+48 606 396 744
Region Warmińsko-Mazurski	roman.koszewski@ruukki.com	+48 604 485 504
Region Wielkopolski	norbert.naparty@ruukki.com	+48 608 558 799
Region Wielkopolski (południe)	rafal.bejster@ruukki.com	+48 660 431 044
Warszawa	andrzej.makles@ruukki.com	+48 604 135 902
Warszawa	lucjan.janowski@ruukki.com	+48 606 254 691
Poznań	hubert.naparty@ruukki.com	+48 602 294 739
<b>Okładziny elewacyjne Ruukki</b>		
Sławomir Buch – inżynier projektu (region wschód)	slawomir.buch@ruukki.com	+48 728 460 558
Maciej Koleczko - inżynier projektu (region zachód)	maciej.koleczko@ruukki.com	+48 795 161 653
Wojciech Żuchowski – doradca techniczno-handlowy	wojciech.zuchowski@ruukki.com	+48 500 115 979

Ten dokument jest zgodny z naszym aktualnym stanem wiedzy. Mimo iż firma Ruukki dokłada wszelkich starań, by zapewnić dokładność swoich publikacji, nie ponosi żadnej odpowiedzialności za błędy, decyzje lub szkody bezpośrednie, pośrednie bądź wtórne wynikające z nieprawidłowego zastosowania informacji zawartych w tym dokumencie. Firma Ruukki zastrzega sobie prawo do wprowadzania zmian. Dla zapewnienia rzetelności porównania należy zawsze stosować oryginalne normy. Najnowsze aktualizacje techniczne znajdują się na stronie [www.ruukki.com](http://www.ruukki.com).

# RUUKKI

**Ruukki Polska Sp. z o.o. Oddział Oborniki, ul. Łukowska 7/9, 64-600 Oborniki  
+48 61 29 68 300, [www.ruukki.pl](http://www.ruukki.pl)**

Copyright© 2026 Rautaruukki Corporation. Wszelkie prawa zastrzeżone.  
Ruukki i nazwy produktów Ruukki stanowią znaki handlowe lub zarejestrowane znaki handlowe Rautaruukki Corporation, spółki zależnej SSAB.